

DH2000 / DH2000W Hedge Trimmer
DH2000 / DH2000W Cortaseto

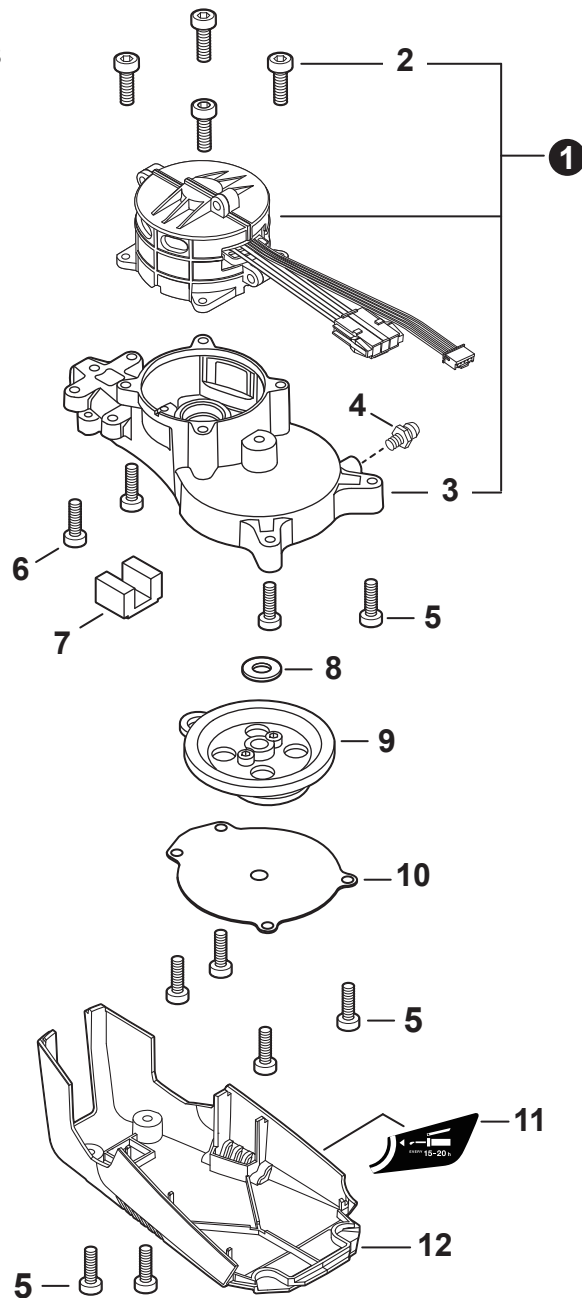
SERIAL NUMBERS / NÚMEROS DE SERIE
T91800001001 - T91800999999

Accessories for Shindaiwa products can be found at:
Los accesorios para los productos Shindaiwa se pueden encontrar en:
www.shindaiwa-usa.com/products/accessories.aspx

MOTOR, GEAR CASE	2
MOTOR, CAJA DE ENGRANAJES	
HANDLE - REAR	3
MANGO TRASERO	
CUTTER	4
CUCHILLA	
CUTTER	5
CUCHILLA	
HANDLE - SUPPORT	6
MANGO DE SOPORTE	
BATTERY, CHARGER	7
BATERIA, CARGADOR	

MOTOR, GEAR CASE

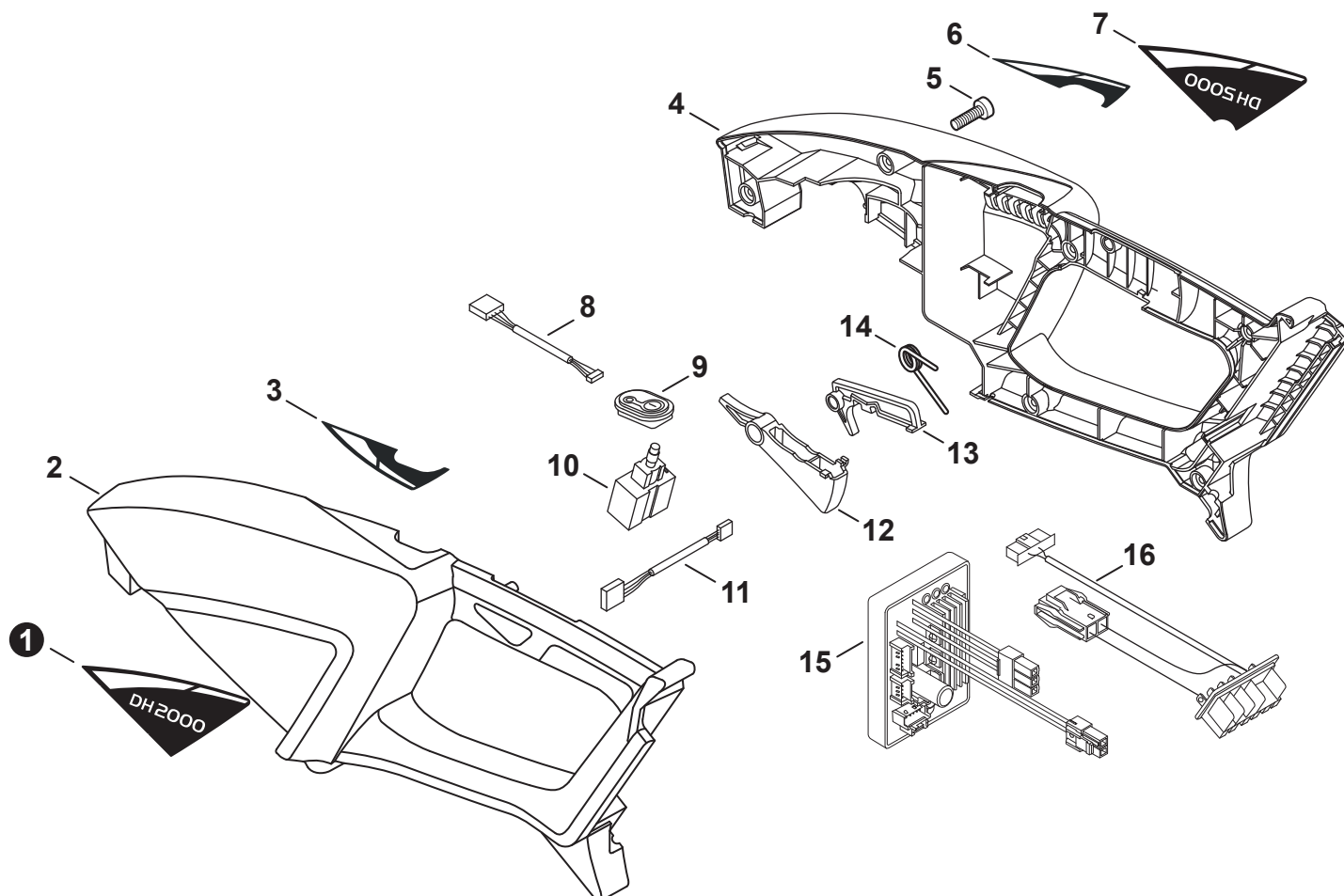
MOTOR, CAJA DE ENGRANAJES



NO.	PART NUMBER	QTY.	DESCRIPTION	DESCRIPCIÓN
1	A054000250	1	MOTOR ASSY	MONTAJE DE MOTOR
2	V804000060	4	+BOLT, TORX 4×16	+PERNO TORX 4×16
3	P021051090	1	+GEAR CASE ASSY	+MONTAJE DE CAJA DE ENGRANAJES
4	V187000080	1	FITTING, GREASE	ENGRASADOR
5	V805000140	8	BOLT, TORX 5×12	PERNO TORX 5×12
6	V805000010	2	BOLT, TORX 5×20	PERNO TORX 5×20
7	V541000200	1	PACKING, FELT	EMPAQUE DE FIELTRO
8	V306000510	1	WASHER 8	ARANDELA 8
9	P021045790	1	GEAR ASSY	CONJUNTO DE ENGRANAJE
10	C542000060	1	PLATE, GEAR CASE	PLACA DEL CAJA DE ENGRANAJES
11	X505008660	1	LABEL, GREASE	ETIQUETA DE LUBRICADO
12	C539000140	1	COVER, GEAR CASE	TAPA CAJA DE ENGRANAJES

HANDLE - REAR

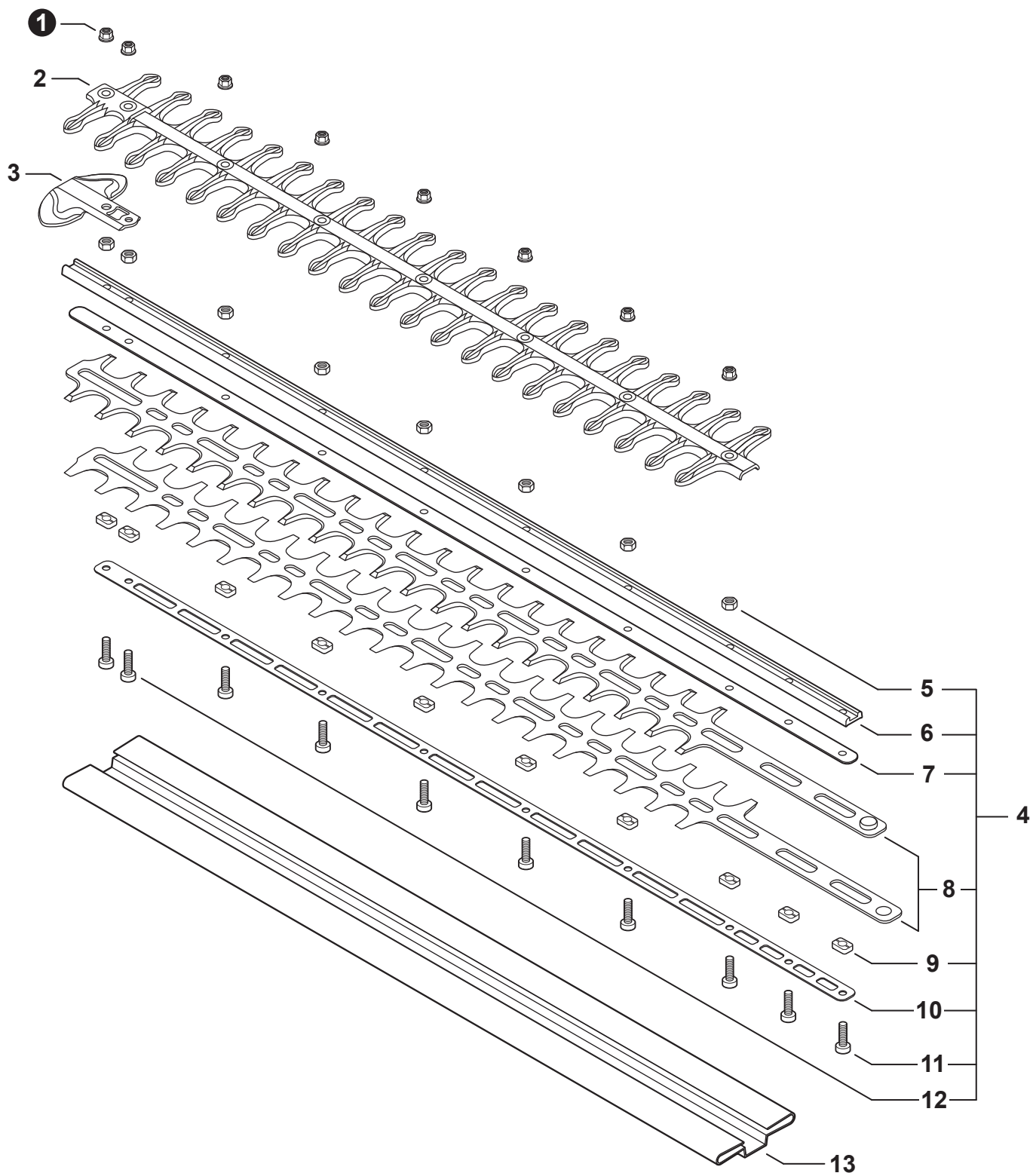
MANGO TRASERO



NO.	PART NUMBER	QTY.	DESCRIPTION	DESCRIPCIÓN
1	X543004740	1	LABEL - MODEL DH2000, LEFT	ETIQUETA MODELO DH2000 IZQUIERDO
2	A539000380	1	HANDLE, LEFT REAR	MANGO TRASERO IZQUIERDO
3	X524005860	1	LABEL, ON-OFF, LEFT	ETIQUETA ENCENDIDO-APAGADO IZQUIERDO
4	A539000370	1	HANDLE, RIGHT REAR	MANGO TRASERO DERECHO
5	V804000010	6	BOLT, TORX 4×16	PERNO TORX 4×16
6	X524005850	1	LABEL, ON-OFF, RIGHT	ETIQUETA ENCENDIDO-APAGADO DERECHO
7	X543004750	1	LABEL - MODEL DH2000, RIGHT	ETIQUETA MODELO DH2000 DERECHO
8	C130000690	1	LEAD, ON-OFF	CABLE CONDUCTOR, INTERRUPTOR
9	A047000270	1	SWITCH, ON-OFF	INTERRUPTOR DE ENCENDIDO-APAGADO
10	G334001830	1	SWITCH	INTERRUPTOR
11	C130000700	1	WIRE HARNESS	ARNÉS DE CABLES
12	C450001000	1	TRIGGER	GATILLO
13	C460000610	1	LOCKOUT, TRIGGER	SEGURO DE GATILLO
14	V452001670	1	SPRING, TORSION	RESORTE DE TORSIÓN
15	A047000330	1	CONTROL BOARD ASSY	CONJUNTO DE TABLERO DE CONTROL
16	V486000510	1	TERMINAL, LEAD	TERMINAL DE CABLE

CUTTER

CUCHILLA

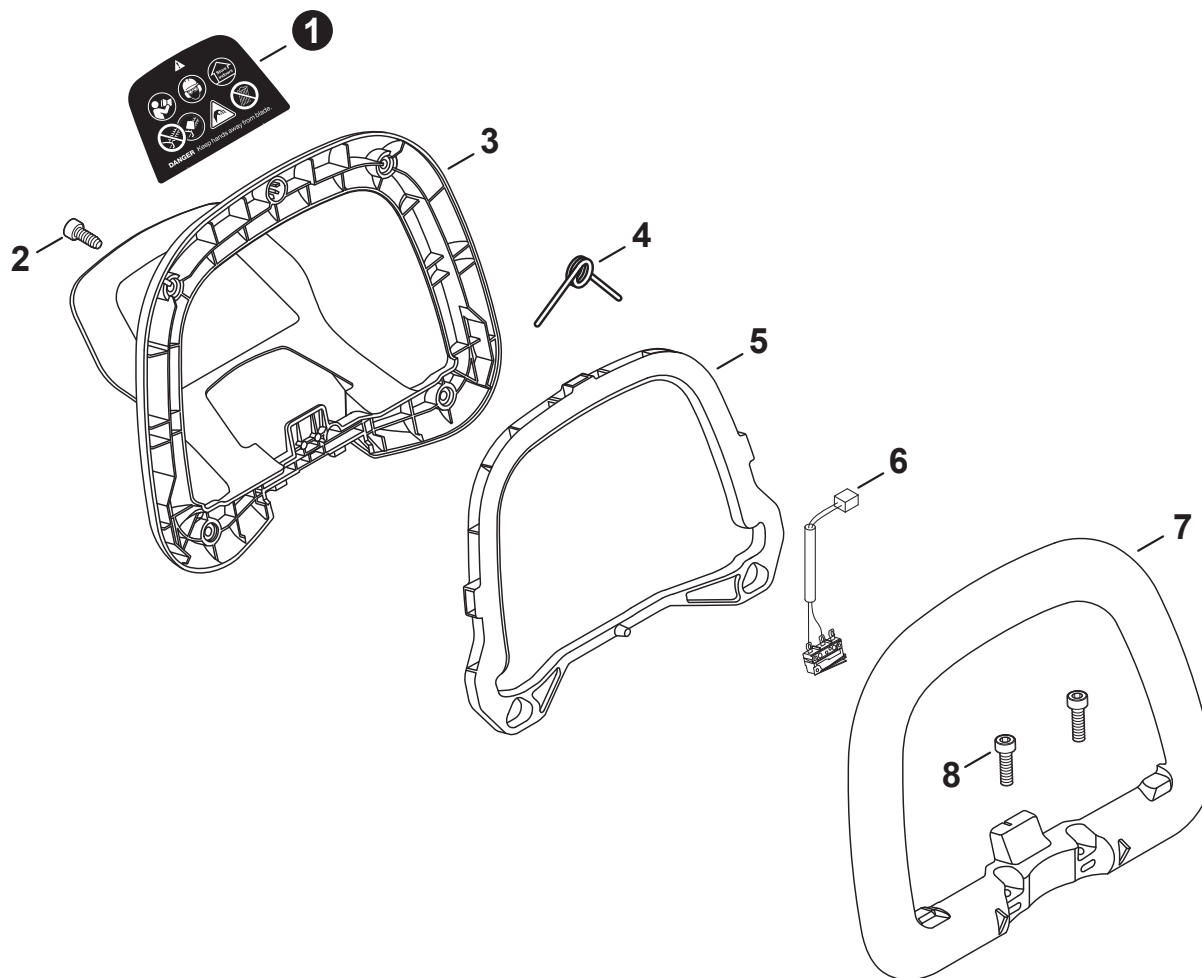


CUTTER
CUCHILLA

NO.	PART NUMBER	QTY.	DESCRIPTION	DESCRIPCIÓN
1	90051800005	8	NUT, FLANGE 5	TUERCA-BRIDA 5
2	X431000220	1	PROTECTOR	PROTECTOR
3	E278000310	1	GUARD, TIP	PROTECTORE DE PUNTA
4	X041000560	1	CUTTER ASSY, 24"	MONTAJE DE CUCHILLA 60 cm
5	9202205000	8	+NUT	+TUERCA
6	X425000980	1	+SUPPORT, CUTTER 24"	+SOPORTE DE LA CUCHILLA 60 cm
7	X425000990	1	+PLATE, CUTTER 24"	+PLACA DE LA CUCHILLA 60 CM
8	X411001350	2	+CUTTER 24"	+CUCHILLA 60 cm
9	V376001370	10	+SPACER	+ESPACIADOR
10	X425001000	1	+SUPPORT, CUTTER 24"	+SOPORTE DE LA CUCHILLA 60 cm
11	V805000160	8	+BOLT, TORX 5×20	+PERNO TORX 5×20
12	V805000170	2	+BOLT, TORX 5×25	+PERNO TORX 5×25
13	X495000670	1	SCABBARD	FUNDA

HANDLE - SUPPORT

MANGO DE SOPORTE



NO.	PART NUMBER	QTY.	DESCRIPTION	DESCRIPCIÓN
1	X505008650	1	LABEL, CAUTION	ETIQUETA DE PRECAUCIÓN
2	V804000010	4	BOLT, TORX 4×16	PERNO TORX 4×16
3	C400001570	1	HANDLE, SUPPORT	MANGO DE SOPORTE
4	V452001680	1	SPRING, TORSION	RESORTE DE TORSIÓN
5	C453000620	1	LEVER, LOCKOUT	PALANCA SEGURO
6	C130000710	1	SWITCH, HANDLE	INTERRUPTOR DE MANGO
7	C400001560	1	COVER, HANDLE	CUBIERTA DE MANGO
8	V805000160	2	BOLT, TORX 5×20	PERNO TORX 5×20

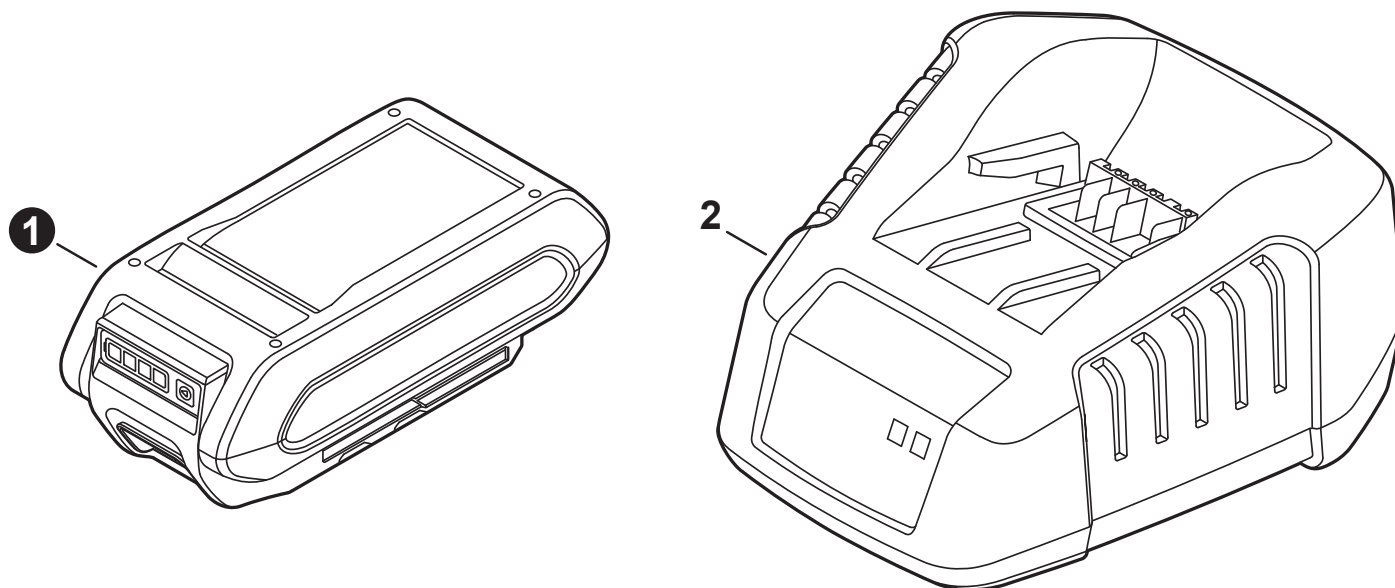
+ Denotes item is part of an assembly
 ++ Denotes item is part of a sub-assembly

+ Denota artículo forma parte de una asamblea
 ++ Denota artículo forma parte de un submontaje

Effective 02-11-2016

BATTERY, CHARGER

BATERIA, CARGADOR



NO.	PART NUMBER	QTY.	DESCRIPTION	DESCRIPCIÓN
1	99945600200	1	BATTERY 56V	BATERÍA 56V
2	99945600300	1	BATTERY CHARGER - 56V	CARGADOR DE BATERÍA - 56V