

CATÁLOGO TÉCNICO
CATÁLOGO TÉCNICO
TECHINICAL CATALOGUE

SAC
SCHULZ

COMPRESSOR ROTATIVO – SRP 4020E | 4025E | 4030E Dynamic

COMPRESOR TORNILLO – SRP 4020E | 4025E | 4030E Dynamic

ROTARY SCREW COMPRESSOR – SRP 4020E | 4025E | 4030E Dynamic

COMPRESSOR SRP 4020E | 4025E | 4030E Dynamic COMPRESOR SRP 4020E | 4025E | 4030E Dynamic COMPRESSOR SRP 4020E | 4025E | 4030E Dynamic

Cód. do Produto | Cod. del Producto | Product Code : Consultar tabela de informações | Consulte la tabla de informaciones | Check the table for information

Início de Fabricação: Janeiro | 2018.

Inicio de Fabricación: Enero | 2018.

Beginning of Production: January | 2018.

DADOS TÉCNICOS | DATOS TÉCNICOS | TECHNICAL DATA

MODELO MODEL	VAZÃO VOLUMÉTRICA CAUDAL EFECTIVO VOLUMETRIC FLOW (RPM – MIN MÁX)						RÚIDO NOISE dB (A)	MOTOR ELÉTRICO MOTOR ELÉCTRICO ELECTRIC MOTOR					SISTEMA DE PARTIDA ARANQUE START MODE	ÓLEO LUBRIFICANTE ACEITE LUBRIFICANTE OIL LUBRICANT Volume (l) Volumen (l)	PESO WEIGHT (kg)						
	7,5 bar 109 psi		9 bar 131 psi		11 bar 160 psi			hp	kW	Pólos Poles	Hz	V			AD	R					
	pes ³ /min pies ³ /min dm ³ /min	l/min	pes ³ /min pies ³ /min dm ³ /min	l/min	pes ³ /min pies ³ /min dm ³ /min	l/min															
SRP 4020E Dynamic	84	2379	74	2093	65	1841	68	20	15	2	60	220 380 440	Y/Δ	13,2 (*)	AD	345					
																				R	450
SRP 4025E Dynamic	102	2888	89	2520	80	2265	69	25	18,5											AD	382,5
															R	487,5					
SRP 4030E Dynamic	124	3511	108	3058	97	2747	70	30	22,5						AD	433,5					
															R	538,5					

(*) Volume para reposição quando o sistema hidráulico esta totalmente drenado.

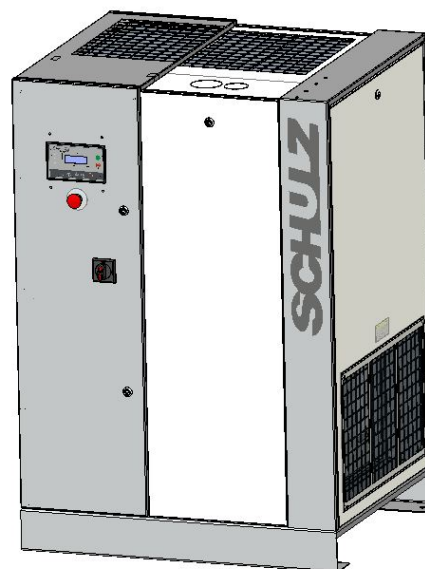
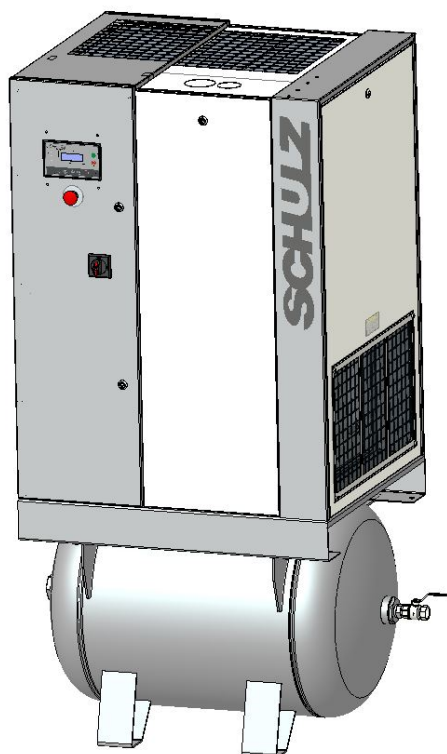
(*) La reposición de volumen cuando el sistema hidráulico se agote por completo.

(*) Volume replacement when the hydraulic system is fully drained.

AD = Ar Direto / R = Sobre Reservatório.

AD = Aire Directo / R = Sobre Depósito.

AD = Direct Air / R = Over Tank.



ATENÇÃO / ATENCIÓN / WARNING

Catálogo válido para compressores modelo SRP4020-4025-4030 Dynamic a partir do número de série xxx.

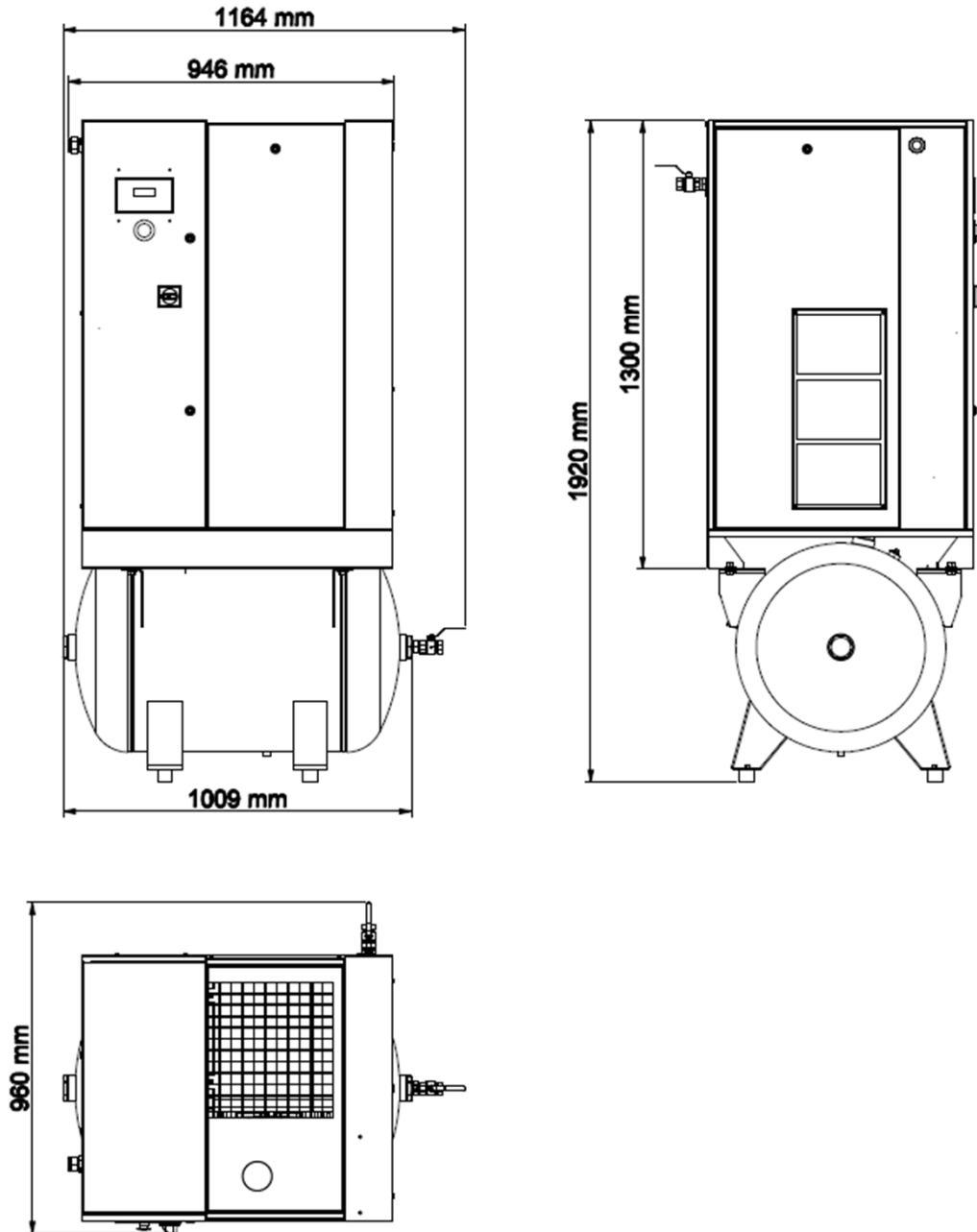
Catálogo válido para compressores modelo SRP4020-4025-4030 Dynamic a partir del numero de serie xxx.

Valid catalog for compressors model SRP4020-4025-4030 Dynamic as from serial number xxx.

DIMENSÕES PARA INSTALAÇÃO DO COMPRESSOR

DIMENSIONES PARA INSTALACIÓN DEL COMPRESOR

AIR COMPRESSOR DIMENSIONS FOR INSTALLATION



Conexões para tubo com porca de aperto.

Conexiones para tubo con tuerca de sujeción.

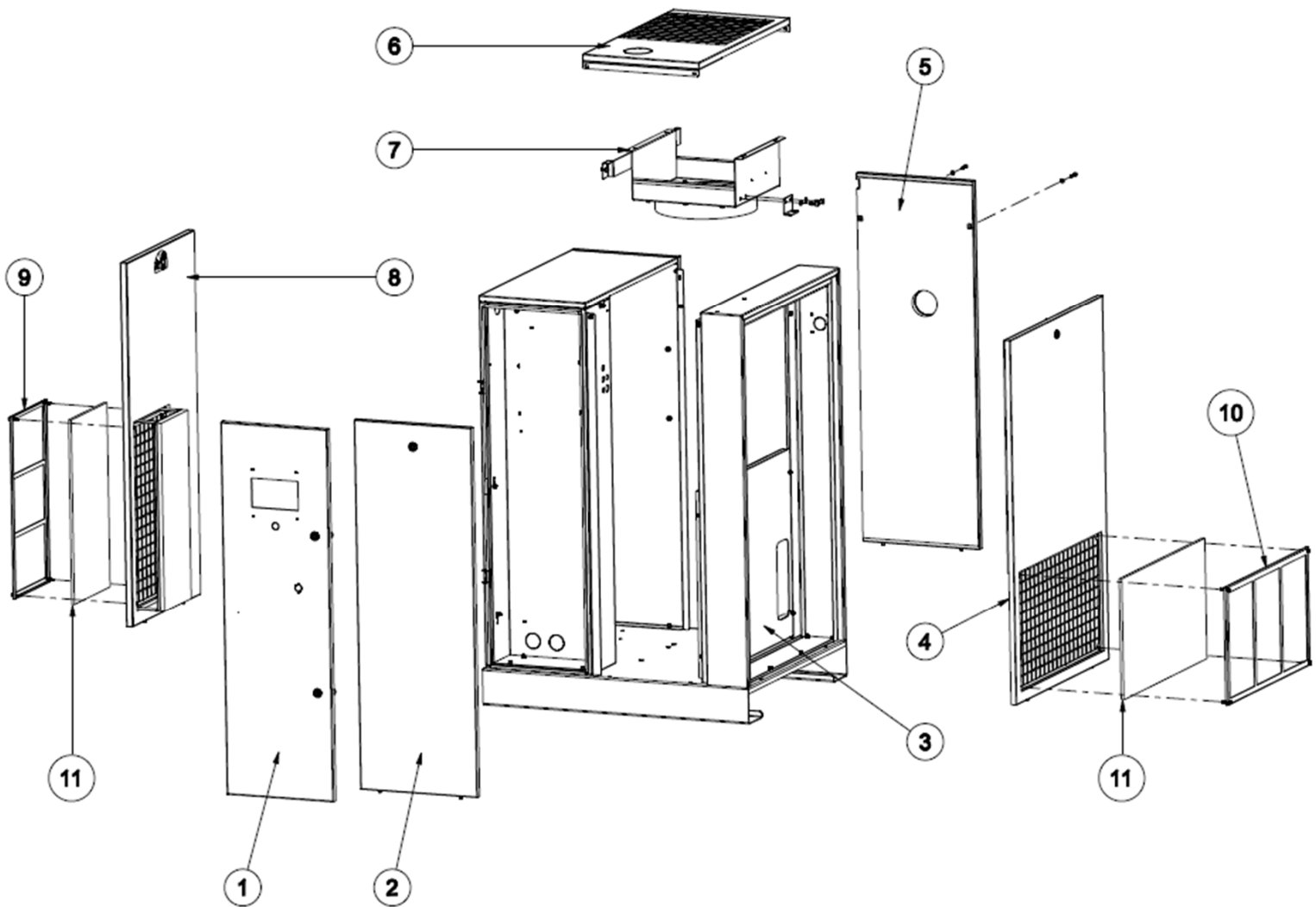
Connections for tube with clamping nut.

ITEM	CÓDIGO COD.	DENOMINAÇÃO	DENOMINACIÓN	DENOMINATION	QTD. CTD. QTY.
	021.0144-0	Tubo flexível D=6,35mm (3,8 mt)	Tubo flexible D=6,35mm (3,8 mt)	D=6,35mm (3,8 mt) flexible pipe	-
	028.0721-0/AT	Tubo flexível D=6,0mm (3,0 mt)	Tubo flexible D=6,0mm (3,0 mt)	D=6,0mm (3,0 mt) flexible pipe	
	813.1296-0/AT	Conexões / tubo nylon (kit) - D=6,0mm	Conexiones / tubo nylon (kit) - D=6,0mm	D=6,0mm - Connections / nylon tube	1
	003.0825-0/AT	Cotovelo macho 1/8" - tubo flexível 6,0mm	Codo 1/8" - tubo flexible 6,0mm	1/8" elbow - 6,0mm flexible pipe	-
	003.0826-0/AT	Cotovelo macho 1/4" - tubo flexível 6,0mm	Codo 1/4" - tubo flexible 6,0mm	1/4" elbow - 6,0mm flexible pipe	
	003.0827-0/AT	Cotovelo macho 1/4" - tubo flexível 10,0mm	Codo 1/4" - tubo flexible 10,0mm	1/4" elbow - 10,0mm flexible pipe	
	003.0829-0/AT	União macho 1/8" - tubo flexível 6,0mm	Unión 1/8" - tubo flexible 6,0mm	1/8" joint - 6,0mm flexible pipe	
	003.0830-0/AT	União macho 1/4" - tubo flexível 6,0mm	Unión 1/4" - tubo flexible 6,0mm	1/4" joint - 6,0mm flexible pipe	
	003.0831-0/AT	Tê macho 1/8" - tubo flexível 6,0mm	Tee 1/8" - tubo flexible 6,0mm	1/8" tee - 6,0mm flexible pipe	
	003.0832-0/AT	Tê macho 1/4" - tubo flexível 6,0mm	Tee 1/4" - tubo flexible 6,0mm	1/4" tee - 6,0mm flexible pipe	
	003.0833-0/AT	Luva NPT 1/8"	Cupla NPT 1/8"	1/8" NPT sockets	
	003.0835-0/AT	Luva G 1/4"	Cupla G 1/4"	1/4" G sockets	

COMPONENTES DO COMPRESSOR DE AR - GRUPO CABINE

COMPONENTES DEL COMPRESOR DE AIRE - MONTAJE CABINA

AIR COMPRESSOR COMPONENTS - CABIN



ITEM	CÓDIGO COD.	DENOMINAÇÃO	DENOMINACIÓN	DENOMINATION	QTD. CTD. QTY.
1	**	Tampa caixa elétrica	Tapa caja eléctrica	Electrical box cover	1
2		Tampa frontal	Tapa frontal	Right front cover	
3		Defletora de entrada	Deflector de entrada	Input deflector	
4		Tampa lateral direita	Tapa lateral derecha	Right side cover	
5		Tampa traseira direita	Tapa trasera derecha	Right back cover	
6		Tampa superior	Tapa superior	Top cover	
7		Caixa de ventilação	Caja del ventilador	Box's fan	
8		Tampa lateral esquerda	Tapa lateral izquierda	Left side cover	
9		Armação filtral esquerda	Arco izquierdo	Left frame	
10		Armação filtral direita	Arco derecho	Right frame	
11		Filtral (kit c/ 2 pçs)	Filtral (kit c/ 2 piezas)	Filtration spume (kit whit 2 pieces)	

** Item sob consulta.

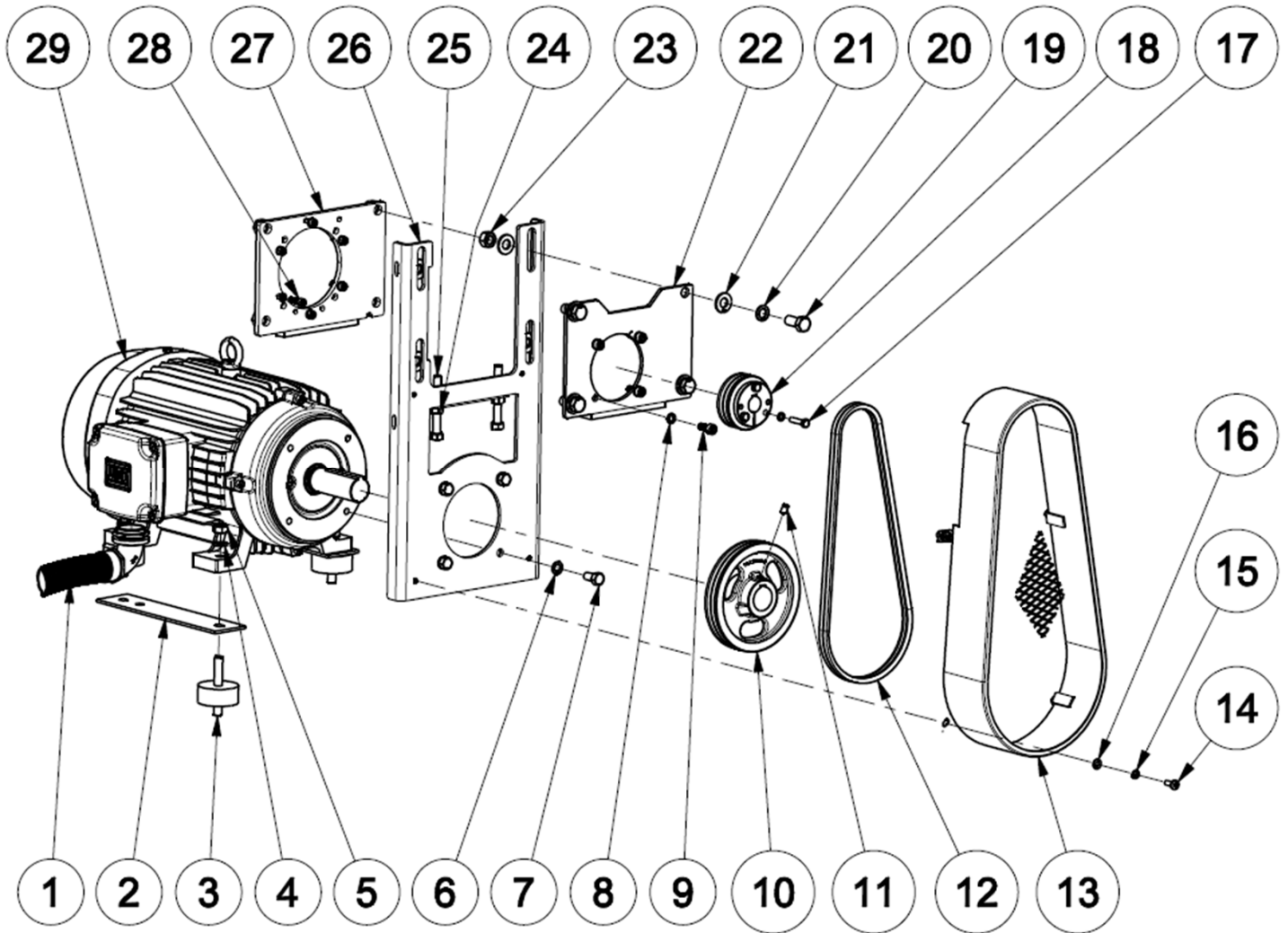
** Item bajo consulta.

** Item upon request.

COMPONENTES DO COMPRESSOR DE AR - MOTOR - SRP 4020/4025/4030 DYNAMIC

COMPONENTES DEL COMPRESOR DE AIRE - MOTOR - SRP 4020/4025/4030 DYNAMIC

AIR COMPRESSOR COMPONENTS - MOTOR AND AIR END - SRP 4020/4025/4030 DYNAMIC



ITEM	CÓDIGO COD.	DENOMINAÇÃO	DENOMINACIÓN	DENOMINATION	QTD. CTD. QTY.
1	**	Eletrودuto 1.1/2" - 400mm	Conducto 1.1/2" - 400mm	400mm - 1.1/2" conduit panel	1
2	001.0138-0/AT	Calço motor	Apoyo motor	Motor support	
3	028.0151-0/AT	Coxim amortecedor	Amortiguador	Buffer	
4	*	Arruela de pressão DN=14mm	Arandela de presión DN=14mm	DN=14mm lock washer	4
5		Porca sextavada M14 x 2,0mm	Tuerca hexagonal M14 x 2,0mm	M14 x 2,0mm hexagon nut	
6		Arruela de pressão DN=1/2"	Arandela de presión DN=1/2"	DN=1/2" lock washer	
7		Parafuso cabeça sextavada 1/2" x 1"	Tornillo cabeza hexagonal 1/2" UNC x 1"	1/2" UNC x 1" hex head bolt	
8		Arruela de pressão DN=10mm	Arandela de presión DN=10mm	DN=10mm lock washer	
9		Parafuso allen sextavada interno M10 x 1,5 x 25mm (Cl. 12.9)	Tornillo allen M10 x 1,5 x 25mm (Cl. 12.9)	M10 x 1,5 x 25mm (Cl. 12.9) socket cap bolt	
10	***	Polia motora (Consultar tabela de informações técnicas)	Polea motora (Consultar tabla de informaciones técnicas)	Motor pulley (Consult the table of technical informations)	
11	*	Parafuso sem cabeça 3/8" x 5/8"	Prisionero hexágono embutido 3/8" x 5/8"	3/8" x 5/8" Allen cup point	1
12	***	Correia (Consultar tabela de informações técnicas)	Correia (Consultar tabla de informaciones técnicas)	Belt (Consult the table of technical informations)	
13	830.1956-0/AT	Protetor de correia	Protector correia	Belt cover	
14	*	Parafuso cabeça panela fenda/Philips M8 x 1,25 x 20mm (Cl. 5.8)	Tornillo cabeza olla fenda/Philips M8 x 1,25 x 20mm (Cl. 5.8)	M8 x 1,25 x 20mm (Cl. 5.8) slot/Philips pan-head bolt	4
15		Arruela de pressão DN= 8mm	Arandela de presión DN= 8mm	DN= 8mm lock washer	13
16		Arruela lisa DN=8mm x De=17mm	Arandela plana DN=8mm x De=17mm	DN=8mm x De=17mm flat washer	4
17		Parafuso cabeça sextavada M8 x 1,25 x 35mm (Cl. 8.8)	Tornillo cabeza hexagonal M8 x 1,25 x 35mm (Cl. 8.8)	M8 x 1,25 x 35mm (Cl. 8.8) hex head bolt	3
18	***	Polia movida (Consultar tabela de informações técnicas)	Polea movida (Consultar tabla de informaciones técnicas)	Air end pulley (Consult the table of technical informations)	1
19	*	Parafuso cabeça sextavada M16 x 2,0 x 35mm (Cl. 8.8)	Tornillo cabeza hexagonal M16 x 2,0 x 35mm (Cl. 8.8)	M16 x 2,0 x 35mm (Cl. 8.8) hex head bolt	4

COMPONENTES DO COMPRESSOR DE AR - MOTOR - SRP 4020/4025/4030 DYNAMIC

COMPONENTES DEL COMPRESOR DE AIRE - MOTOR - SRP 4020/4025/4030 DYNAMIC

AIR COMPRESSOR COMPONENTS - MOTOR AND AIR END - SRP 4020/4025/4030 DYNAMIC

ITEM	CÓDIGO COD.	DENOMINAÇÃO	DENOMINACIÓN	DENOMINATION	QTD. CTD. QTY.
20	*	Arruela de pressão DN=16mm	Arandela de presión DN=16mm	DN=16mm lock washer	4
21		Arruela lisa DN=5/8" x De=34mm	Arandela plana DN=5/8" x De=34mm	DN=5/8" x De=34mm flat washer	8
22	**	Placa de fixação unidade EVO3 (20hp)	Placa fijación unidad EVO3 (20hp)	Air end fixing plate EVO3 (20hp)	1
23	*	Porca sextavada M16 x 2,0mm	Tuerca hexagonal M16 x 2,0mm	M16 x 2,0mm hexagon nut	4
24		Porca sextavada 1/2"	Tuerca hexagonal 1/2"	1/2" hexagon nut	2
25		Parafuso cabeça sextavada 1/2" x 4"	Tornillo cabeza hexagonal 1/2" x 4"	1/2" x 4" hex head bolt	
26	**	Placa de sustentação unidade EVO3	Placa sustentación unidad EVO3	Air end support plate EVO3	1
27		Placa de fixação unidade SCA10D-R (25 e 30hp)	Placa fijación unidad SCA10D-R (25 y 30hp)	Air end fixing plate SCA10D-R (25 and 30hp)	
28	*	Parafuso allen sextavada interno M8 x 1,25 x 25mm (Cl. 12.9)	Tornillo allen M8 x 1,25 x 25mm (Cl. 12.9)	M8 x 1,25 x 25mm (Cl. 12.9) socket cap bolt	6
29	***	Motor (Consultar tabela de informações técnicas)	Motor (Consultar tabla de informaciones técnicas)	Motor (Consult the table of technical informations)	1

*** TABELA DE INFORMAÇÕES TÉCNICAS TABLA DEL INFORMACIONES TÉCNICAS TABLE OF TECHNICAL INFORMATION - SRP 4020 DYNAMIC					
20 hp		Motor	Correia Correa Belt	Polia motora Polea motora Motor pulley	Polia movida Polea movida Air end pulley
7,5 bar	220V	015.0753-0/AT	004.0092-0/X2/AT	**	813.1063-0/AT
	380V	015.0754-0/AT			
	440V	015.0755-0/AT			
9 bar	220V	015.0753-0/AT			
	380V	015.0754-0/AT			
	440V	015.0755-0/AT			
11 bar	220V	015.0753-0/AT	004.0104-0/X/AT	**	813.0621-0/AT
	380V	015.0754-0/AT			
	440V	015.0755-0/AT			

*** TABELA DE INFORMAÇÕES TÉCNICAS TABLA DEL INFORMACIONES TÉCNICAS TABLE OF TECHNICAL INFORMATION - SRP 4025 DYNAMIC					
25 hp		Motor	Correia Correa Belt	Polia motora Polea motora Motor pulley	Polia movida Polea movida Air end pulley
7,5 bar	220V	015.0907-0/AT	004.0102-0/X/AT	713.0451-0/AT	813.1373-0/AT
	380V	015.0921-0/AT			
	440V	015.0941-0/AT			
9 bar	220V	015.0907-0/AT	004.0090-0/X/AT	713.0407-0/AT	
	380V	015.0921-0/AT			
	440V	015.0941-0/AT			
11 bar	220V	015.0907-0/AT		713.0600-0/AT	
	380V	015.0921-0/AT			
	440V	015.0941-0/AT			

*** TABELA DE INFORMAÇÕES TÉCNICAS TABLA DEL INFORMACIONES TÉCNICAS TABLE OF TECHNICAL INFORMATION - SRP 4030 DYNAMIC						
30 hp		Motor	Correia Correa Belt	Polia motora Polea motora Motor pulley	Polia movida Polea movida Air end pulley	
7,5 bar	220V	015.0756-0/AT	004.0090-0/X/AT	713.0451-0/AT	813.1371-0/AT	
	380V	015.0757-0/AT				
	440V	015.0758-0/AT				
9 bar	220V	015.0756-0/AT	004.0102-0/X/AT			813.1373-0/AT
	380V	015.0757-0/AT				
	440V	015.0758-0/AT				
11 bar	220V	015.0756-0/AT	004.0090-0/X/A	713.0407-0/AT		
	380V	015.0757-0/AT				
	440V	015.0758-0/AT				

* Peça de mercado (não comercializada pela Schulz Compressores LTDA).

* Pieza de mercado (no comercializada por Schulz Compressores LTDA).

* Part available in the market (not sold by Schulz Compressores LTDA).

** Item sob consulta.

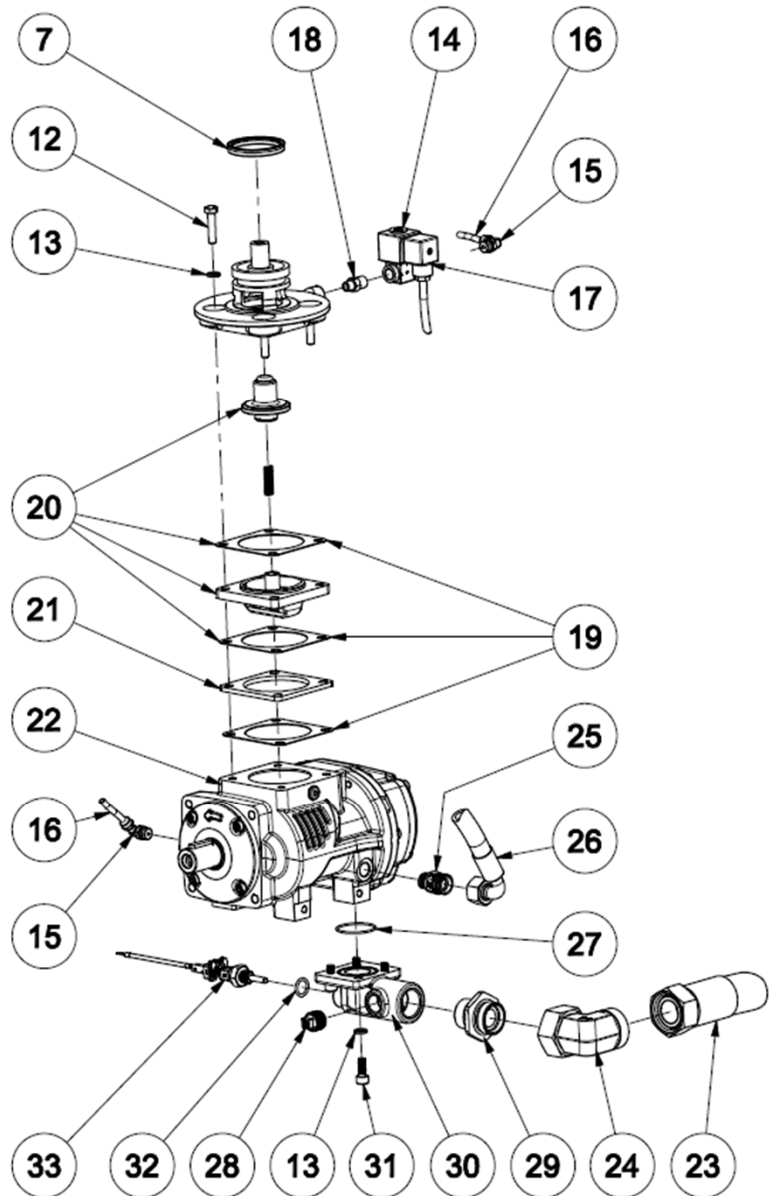
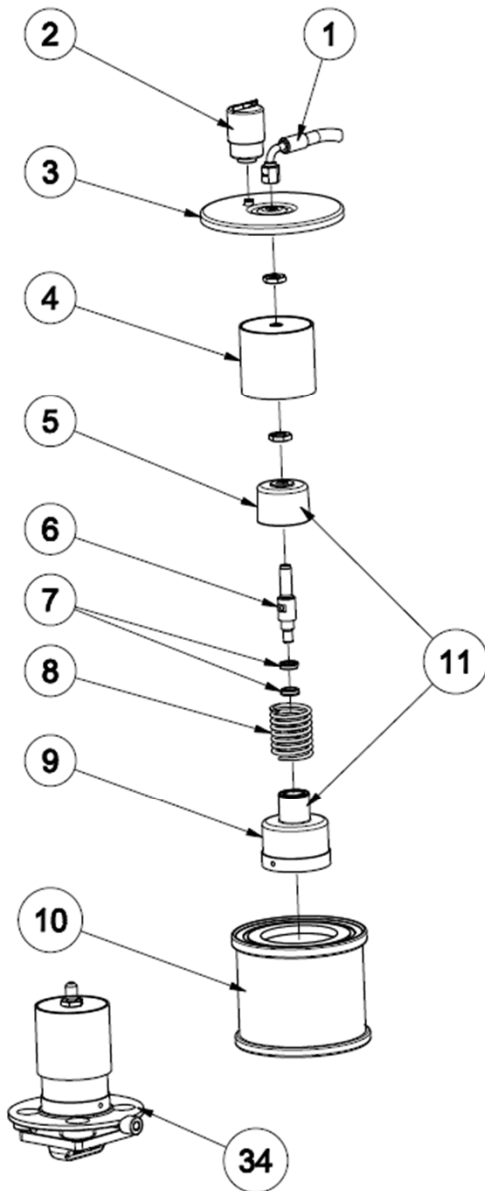
** Item bajo consulta.

** Item upon request.

COMPONENTES DO COMPRESSOR DE AR - UNIDADE EVO3 - SRP 4020 DYNAMIC

COMPONENTES DEL COMPRESOR DE AIRE - UNIDAD EVO3 - SRP 4020 DYNAMIC

AIR COMPRESSOR COMPONENTS - AIR END EVO3 - SRP 4020 DYNAMIC



ITEM	CÓDIGO COD.	DENOMINAÇÃO	DENOMINACIÓN	DENOMINATION	QTD. CTD. QTY.	
1	028.0329-0/AT	Manguera hidráulica JIC - 700mm	Manguera hidráulica JIC - 700mm	700mm – JIC hydraulic hose	1	
2	011.0109-0/AT	Indicador restrição filtro de ar	Indicador restricción filtro de aire	Air filter restriction indicator		
3	007.0111-0/AT	Tampa filtro de ar	Tapa filtro de aire	Air filter cover		
4	**	Copo do abafador de ruído	Copo silenciador del ruido	Noise suppression glass		
5	713.0401-0/AT	Difusor válvula de admissão	Difusor válvula admisión	Inlet valve diffuser		
6	013.0690-0/AT	Niple de fixação do difusor	Niple fijación	Nipple fixation diffuser		
7	021.0041-0/AT	Reparo válvula admissão	Repuesto válvula admisión	Inlet valve repair		
8	014.0075-0/AT	Mola principal válvula admissão	Resorte principal válvula admisión	Inlet valve main spring		
9	713.0400-0/AT	Cilindro válvula admissão	Cilindro válvula admisión	Inlet valve cylinder		
10	007.0184-0/AT	Elemento filtro de ar	Elemento filtro aire	Air filter element		
11	021.1057-0	Cilindro e difusor - 2 furos by-pass	Cilindro y difusor - 2 agujeros by-pass	2 holes by-pass - cylinder and diffuser	4	
12	*	Parafuso cabeça sextavada M8 x 1,25 x 35mm (Cl. 8.8)	Tornillo cabeza hexagonal M8 x 1,25 x 35mm (Cl. 8.8)	M8 x 1,25 x 35mm (Cl. 8.8) hex head bolt		
13		Arruela de pressão DN= 8mm	Arandela de presión DN= 8mm	DN= 8mm lock washer		
14	012.1709-0/AT	Válvula solenóide 1/4" - 24V	Válvula solenóide 1/4" - 24V	1/4" - 24V solenoid valve		
15	003.0826-0/AT	Cotovelo macho 1/4" - tubo flexível 6,0mm	Codo 1/4" - tubo flexible 6,0mm	1/4" elbow - 6,0mm flexible pipe		
16	Ver / See PÁG. 3	Tubo flexível D=6,35mm (3,8 mt)	Tubo flexible D=6,35mm (3,8 mt)	D=6,35mm (3,8 mt) flexible pipe		
17						1
18						1
19						2
20						1

COMPONENTES DO COMPRESSOR DE AR - UNIDADE EVO3 - SRP 4020 DYNAMIC

COMPONENTES DEL COMPRESOR DE AIRE - UNIDAD EVO3 - SRP 4020 DYNAMIC

AIR COMPRESSOR COMPONENTS - AIR END EVO3 - SRP 4020 DYNAMIC

ITEM	CÓDIGO COD.	DENOMINAÇÃO	DENOMINACIÓN	DENOMINATION	QTD. CTD. QTY.
17	**	Plugue de alimentação	Enchufe de alimentación	Power plug	1
18	830.1675-0	Niple de redução 1/4" x 1/8"	Niple reducción 1/4" x 1/8"	1/4" x 1/8" reducing nipple	
19	023.0287-0/NA/AT	Junta válvula admissão	Empaque válvula admisión	Inlet valve gasket	3
20	021.0042-0/AT	Reparo retenção válvula admissão	Repuesto retención válvula admisión	Inlet valve retaining repair	1
21	713.0564-0/AT	Adaptador válvula de admissão 2"	Adaptador válvula admisión 2"	Air inlet valve adapter 2"	
22	039.0067-0/AT	Unidade compressora	Unidad compresora	Air end	
23	028.0880-0/AT	Manguera hidráulica DKO - 600mm	Manguera hidráulica DKO - 600mm	600mm - DKO hydraulic hose	
24	**	Adaptador TB-28 x 1" 90° DKO	Adaptador TB-28 x 1" 90° DKO	TB-28 x 1" 90° DKO adapter	
25		Adaptador TB-15 x 3/8" DKO	Adaptador TB-15 x 3/8" DKO	TB-15 x 3/8" DKO adapter	
26	028.0879-0/AT	Manguera hidráulica DKO - 580mm	Manguera hidráulica DKO - 580mm	580mm - DKO hydraulic hose	
27	**	Anel o'ring (kit 3 pçs)	Anillo o'ring (kit 3 pzs)	O'ring (kit 3 pcs)	
28	003.0030-6/AT	Bujão 1/2"	Tapón 1/2"	1/2" plug	
29	**	Adaptador TB-28 x 1" DKO	Adaptador TB-28 x 1" DKO	TB-28 x 1" DKO adapter	
30		Flange de descarga	Brida de descarga	Discharge fl ange	
31	*	Parafuso Allen sextavado interno M8 x 1,25 x 20mm (Cl. 12.9)	Tornillo Allen M8 x 1,25 x 20mm (Cl. 12.9)	M8 x 1,25 x 20mm (Cl. 12.9) socket cap bolt	4
32	023.0329-0/AT	Anel o'ring	Anillo o'ring	O'ring	1
33	012.2135-0/AT	Sensor de temperatura	Sensor de temperatura	Temperature sensor	
34	813.0224-0/AT	Válvula de admissão	Válvula admisión	Air inlet valve	

* Peça de mercado (não comercializada pela Schulz Compressores LTDA).

* Pieza de mercado (no comercializada por Schulz Compressores LTDA).

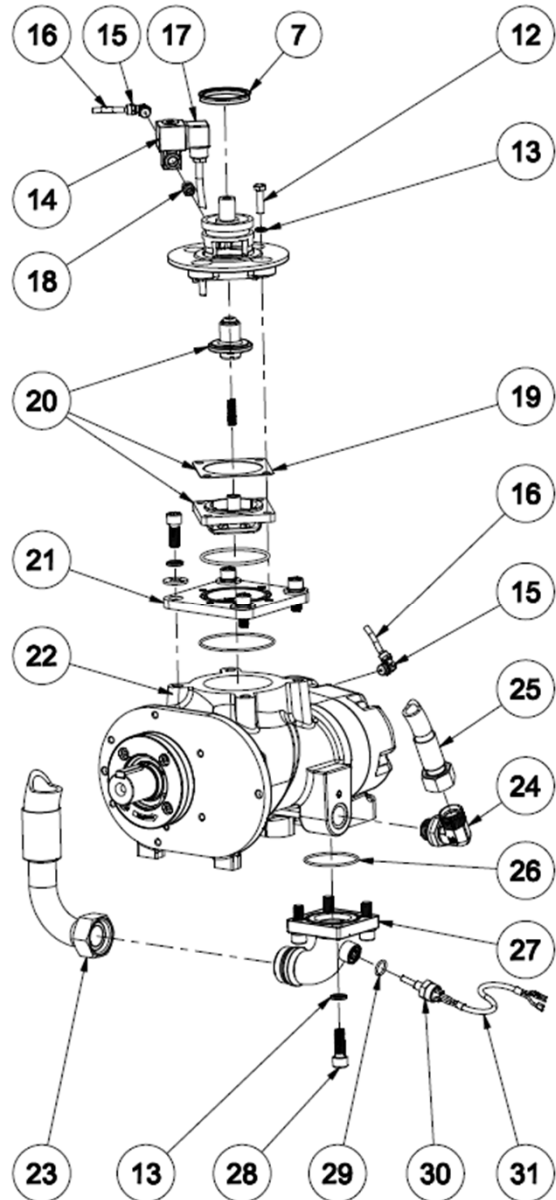
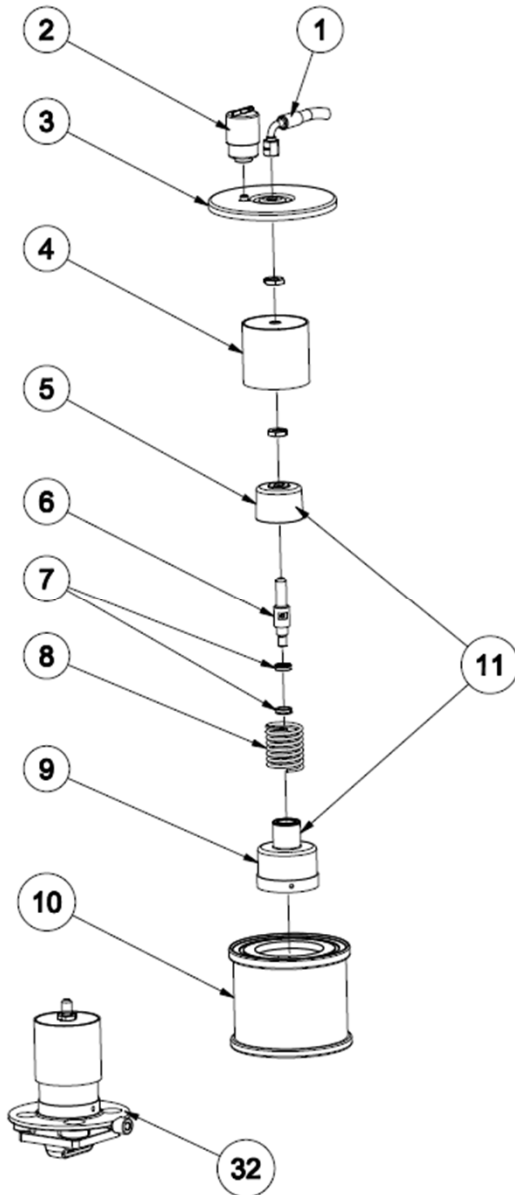
* Part available in the market (not sold by Schulz Compressores LTDA).

** Item sob consulta.

** Item bajo consulta.

** Item upon request.

COMPONENTES DO COMPRESSOR DE AR - UNIDADE SCA10D-R - SRP 4025/4030 DYNAMIC
COMPONENTES DEL COMPRESOR DE AIRE - UNIDAD SCA10D-R - SRP 4025/4030 DYNAMIC
AIR COMPRESSOR COMPONENTS - AIR END SCA10D-R - SRP 4025/4030 DYNAMIC



ITEM	CÓDIGO COD.	DENOMINAÇÃO	DENOMINACIÓN	DENOMINATION	QTD. CTD. QTY.
1	028.0329-0/AT	Manguera hidráulica JIC - 700mm	Manguera hidráulica JIC - 700mm	700mm – JIC hydraulic hose	1
2	011.0109-0/AT	Indicador restrição filtro de ar	Indicador restricción filtro de aire	Air filter restriction indicator	
3	007.0111-0/AT	Tampa filtro de ar	Tapa filtro de aire	Air filter cover	
4	**	Copo do abafador de ruído	Copo silenciador del ruido	Noise suppression glass	
5	**	Difusor válvula de admissão	Difusor válvula admisión	Inlet valve diffuser	
6	013.0690-0/AT	Niple de fixação do difusor	Niple fijación	Nipple fixation diffuser	
7	021.0041-0/AT	Reparo válvula admissão	Repuesto válvula admisión	Inlet valve repair	
8	014.0075-0/AT	Mola principal válvula admissão	Resorte principal válvula admisión	Inlet valve main spring	
9	**	Cilindro válvula admissão	Cilindro válvula admisión	Inlet valve cylinder	
10	007.0184-0/AT	Elemento filtro de ar	Elemento filtro aire	Air filter element	
11	021.1057-0	Cilindro e difusor - 2 furos by-pass	Cilindro y difusor - 2 agujeros by-pass	2 holes by-pass - cylinder and diffuser	
12	*	Parafuso cabeça sextavada M8 x 1,25 x 35mm (Cl. 8.8)	Tornillo cabeza hexagonal M8 x 1,25 x 35mm (Cl. 8.8)	M8 x 1,25 x 35mm (Cl. 8.8) hex head bolt	
13	*	Arruela de pressão DN= 8mm	Arandela de presión DN= 8mm	DN= 8mm lock washer	8
14	012.1709-0/AT	Válvula solenóide 1/4" - 24V	Válvula solenóide 1/4" - 24V	1/4" - 24V solenoid valve	1
15	003.0826-0/AT	Cotovelo macho 1/4" - tubo flexível 6,0mm	Codo 1/4" - tubo flexible 6,0mm	1/4" elbow - 6,0mm flexible pipe	2
16	Ver / See PÁG. 3	Tubo flexível D=6,35mm (3,8 mt)	Tubo flexible D=6,35mm (3,8 mt)	D=6,35mm (3,8 mt) flexible pipe	1

COMPONENTES DO COMPRESSOR DE AR - UNIDADE SCA10D-R - SRP 4025/4030 DYNAMIC

COMPONENTES DEL COMPRESOR DE AIRE - UNIDAD SCA10D-R - SRP 4025/4030 DYNAMIC

AIR COMPRESSOR COMPONENTS - AIR END SCA10D-R - SRP 4025/4030 DYNAMIC

ITEM	CÓDIGO COD.	DENOMINAÇÃO	DENOMINACIÓN	DENOMINATION	QTD. CTD. QTY.	
17	**	Plugue de alimentação	Enchufe de alimentación	Power plug	1	
18	830.1675-0	Niple de redução 1/4" x 1/8"	Niple reducción 1/4" x 1/8"	1/4" x 1/8" reducing nipple		
19	023.0287-0/NA/AT	Junta válvula admissão	Empaque válvula admisión	Inlet valve gasket	3	
20	021.0042-0/AT	Reparo retenção válvula admissão	Repuesto retención válvula admisión	Inlet valve retaining repair	1	
21	**	Adaptador válvula de admissão 2"	Adaptador válvula admisión 2"	Air inlet valve adapter 2"		
22	039.0068-0/AT	Unidade compressora	Unidad compresora	Air end		
23	028.0578-0/AT	Mangueira hidráulica DKO - 1000mm (25 e 30hp)	Manguera hidráulica DKO - 1000mm (25 y 30hp)	1000mm - DKO hydraulic hose (25 and 30hp)		
24	**	Adaptador TB-18 x 3/4" 90° DKO	Adaptador TB-18 x 3/4" 90° DKO	TB-18 x 3/4" 90° DKO adapter		
25	028.0784-0/AT	Mangueira hidráulica DKO - 590mm (25 e 30hp)	Manguera hidráulica DKO - 590mm (25 y 30hp)	590mm - DKO hydraulic hose (25 and 30hp)		
26	**	Anel o'ring (kit 3 pçs)	Anillo o'ring (kit 3 pzs)	O'ring (kit 3 pcs)		
27		Flange de descarga	Brida de descarga	Discharge flange		
28	*	Parafuso Allen sextavado interno M12 x 1,75 x 35mm (Cl. 12.9)	Tornillo Allen M12 x 1,75 x 35mm (Cl. 12.9)	M12 x 1,75 x 35mm (Cl. 12.9) socket cap bolt		4
29	023.0321-0/AT	Anel o'ring	Anillo o'ring	O'ring		1
30	012.2136-0/AT	Sensor de temperatura	Sensor de temperatura	Temperature sensor		
31	012.1398-0/AT	Cabo sensor temperatura	Cable sensor de temperatura	Sensor temperature cable		
32	813.0224-0/AT	Válvula de admissão	Válvula admisión	Air inlet valve		

* Peça de mercado (não comercializada pela Schulz Compressores LTDA).

* Pieza de mercado (no comercializada por Schulz Compressores LTDA).

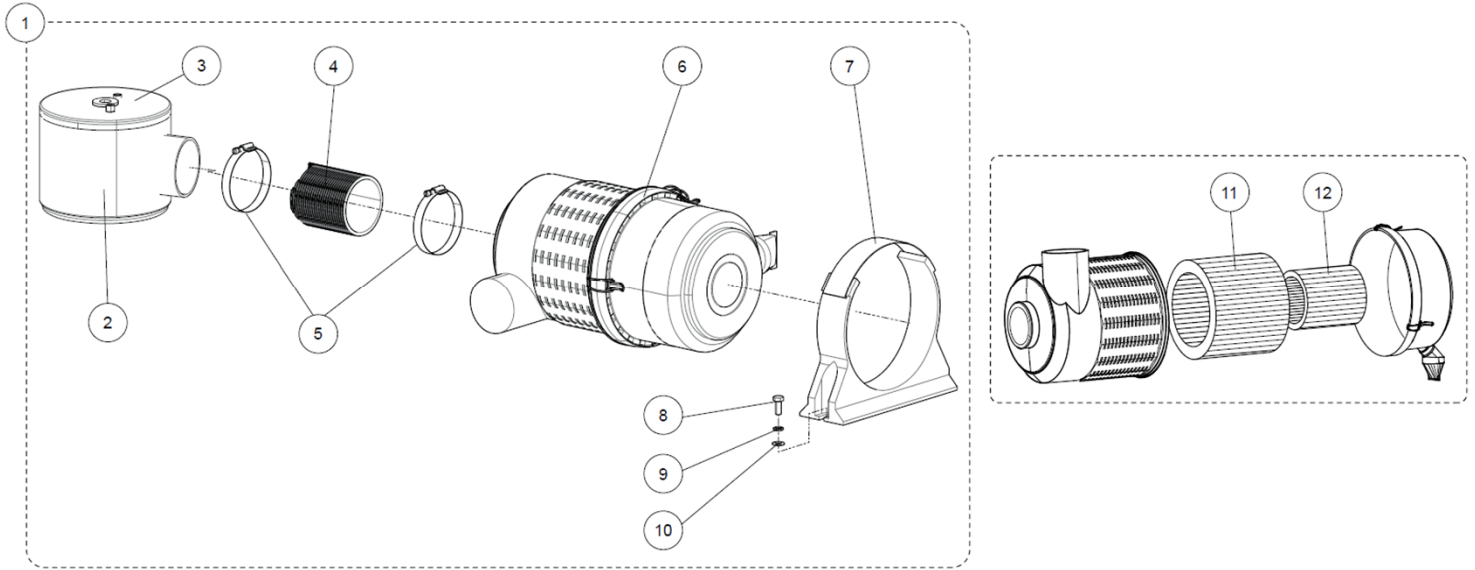
* Part available in the market (not sold by Schulz Compressores LTDA).

** Item sob consulta.

** Item bajo consulta.

** Item upon request.

COMPONENTES DO COMPRESSOR DE AR - FILTRO DE AR VEICULAR - SRP 4020/4025/4030 DYNAMIC
COMPONENTES DEL COMPRESOR DE AIRE - FILTRO AIRE VEICULAR - SRP 4020/4025/4030 DYNAMIC
AIR COMPRESSOR COMPONENTS - AIR FILTER VEHICULAR - SRP 4020/4025/4030 DYNAMIC



ITEM	CÓDIGO COD.	DENOMINAÇÃO	DENOMINACIÓN	DENOMINATION	QTD. CTD. QTY.
1	021.1101-0	Adaptador filtro de ar veicular (kit)	Adaptador filtro aire veicular (kit)	Air filter vehicular adapter (kit)	1
2	813.0304-0/AT	Adaptador filtro de ar veicular	Adaptador filtro aire veicular	Air filter vehicular adapter	
3	007.0111-0/AT	Tampa filtro de ar	Tapa filtro de aire	Air filter cover	
4	028.0750-0/AT	Manguera D=3" (1,0 mt) (kit)	Manguera D=3" (1,0 mt) (kit)	D=3" hose (1,0 mt)	
5	013.0767-0/AT	Abraçadeira regulável (kit 2 pçs)	Abrazadera (kit 2 pzs)	Clamp (kit 2 pcs)	
6	007.0149-0/AT	Filtro duplo veicular	Filtro doble vehicular	Double vehicular filter	
7	007.0158-0/AT	Suporte filtro de ar veicular	Apoyo filtro aire veicular	Air filter vehicular support	
8	*	Parafuso cabeça sextavada M8 x 1,25 x 35mm (Cl. 8.8)	Tornillo cabeza hexagonal M8 x 1,25 x 35mm (Cl. 8.8)	M8 x 1,25 x 35mm (Cl. 8.8) hex head bolt	2
9		Arruela de pressão DN= 8mm	Arandela de presión DN= 8mm	DN= 8mm lock washer	
10		Arruela lisa DN= 8mm x De=17mm	Arandela plana DN= 8mm x De=17mm	DN= 8mm x De=17mm flat washer	
11	007.0170-0/AT	Elemento filtro ar - primário	Elemento filtro aire - primario	Filter element air - primary	1
12	007.0171-0/AT	Elemento filtro ar - secundário	Elemento filtro aire - secundario	Filter element air - secondary	

* Peça de mercado (não comercializada pela Schulz Compressores LTDA).

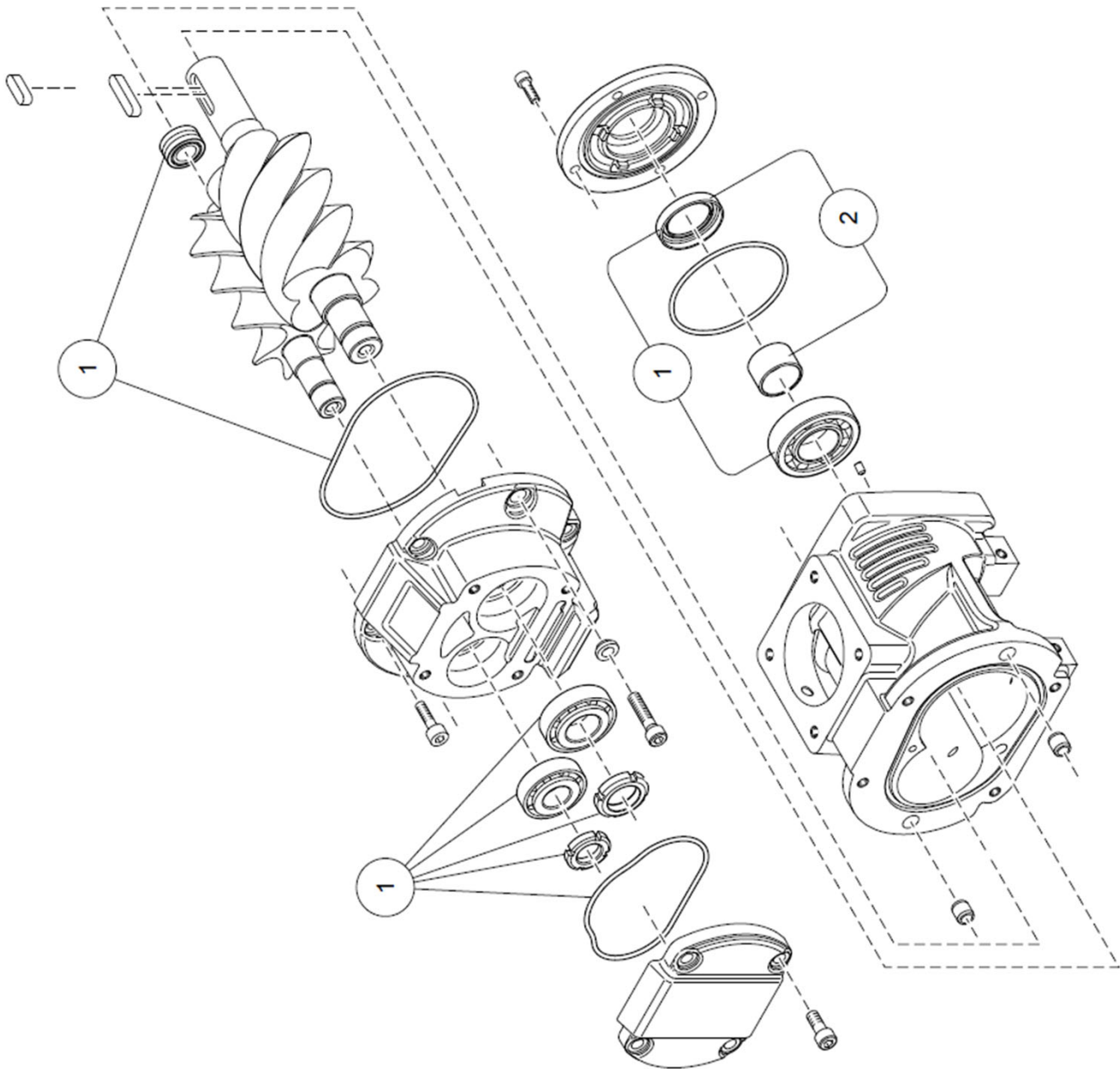
* Pieza de mercado (no comercializada por Schulz Compressores LTDA).

* Part available in the market (not sold by Schulz Compressores LTDA).

COMPONENTES DO COMPRESSOR DE AR - UNIDADE COMPRESSORA EVO3

COMPONENTES DEL COMPRESOR DE AIRE - UNIDAD COMPRESORA EVO3

AIR COMPRESSOR COMPONENTS - AIR END EVO3

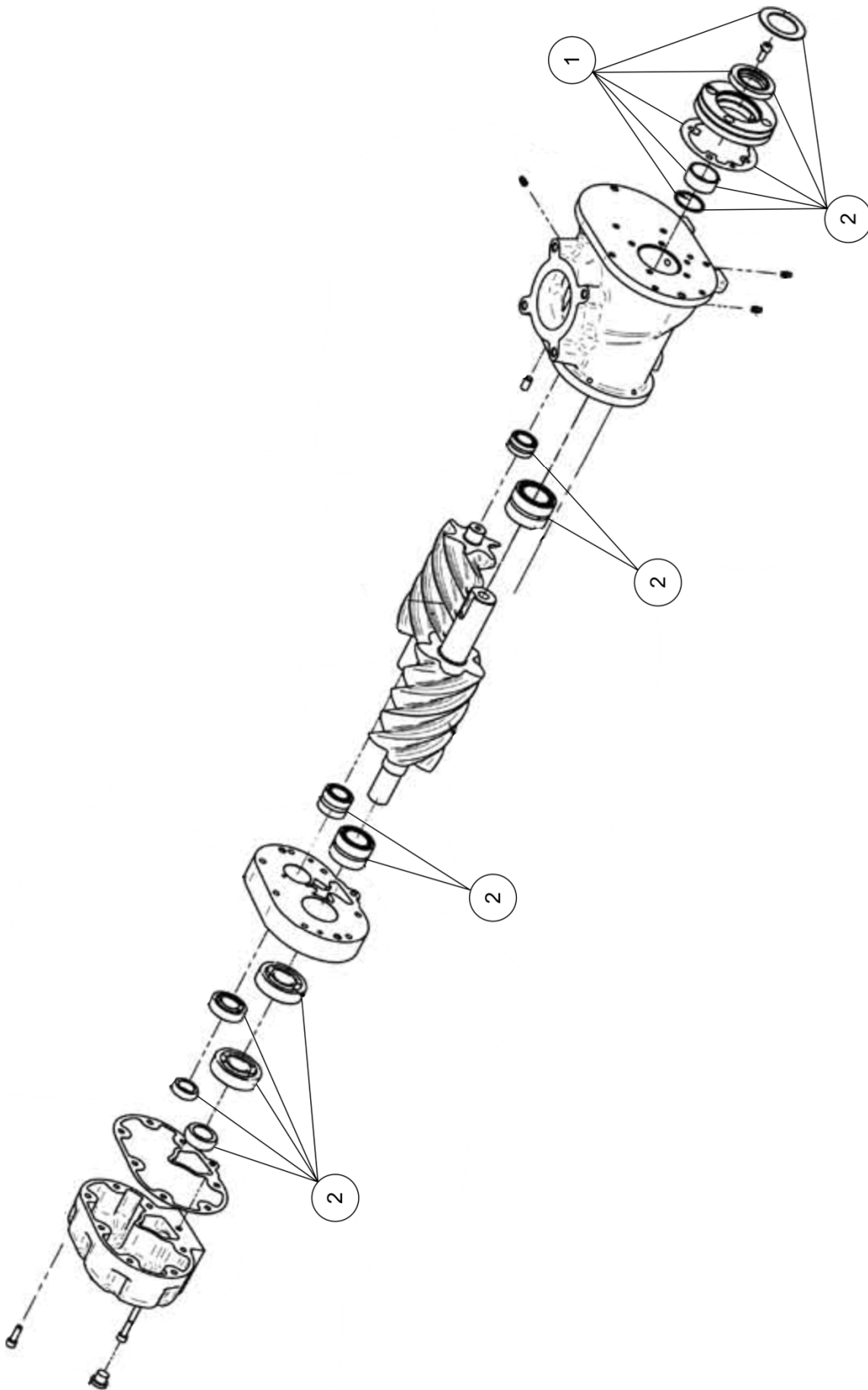


ITEM	CÓDIGO COD.	DENOMINAÇÃO	DENOMINACIÓN	DENOMINATION	QTD. CTD. QTY.
1	021.1110-0/AT	Reparo rolamento e selo (kit)	Repuesto rodamiento y reten vedación (kit)	Repair bearing and sealing (kit)	1
		Reparo selo (kit)	Repuesto reten vedación (kit)	Repair sealing (kit)	
2	021.1111-0/AT				

COMPONENTES DO COMPRESSOR DE AR - UNIDADE COMPRESSORA SCA10D-R

COMPONENTES DEL COMPRESOR DE AIRE - UNIDAD COMPRESORA SCA10D-R

AIR COMPRESSOR COMPONENTS - AIR END SCA10D-R

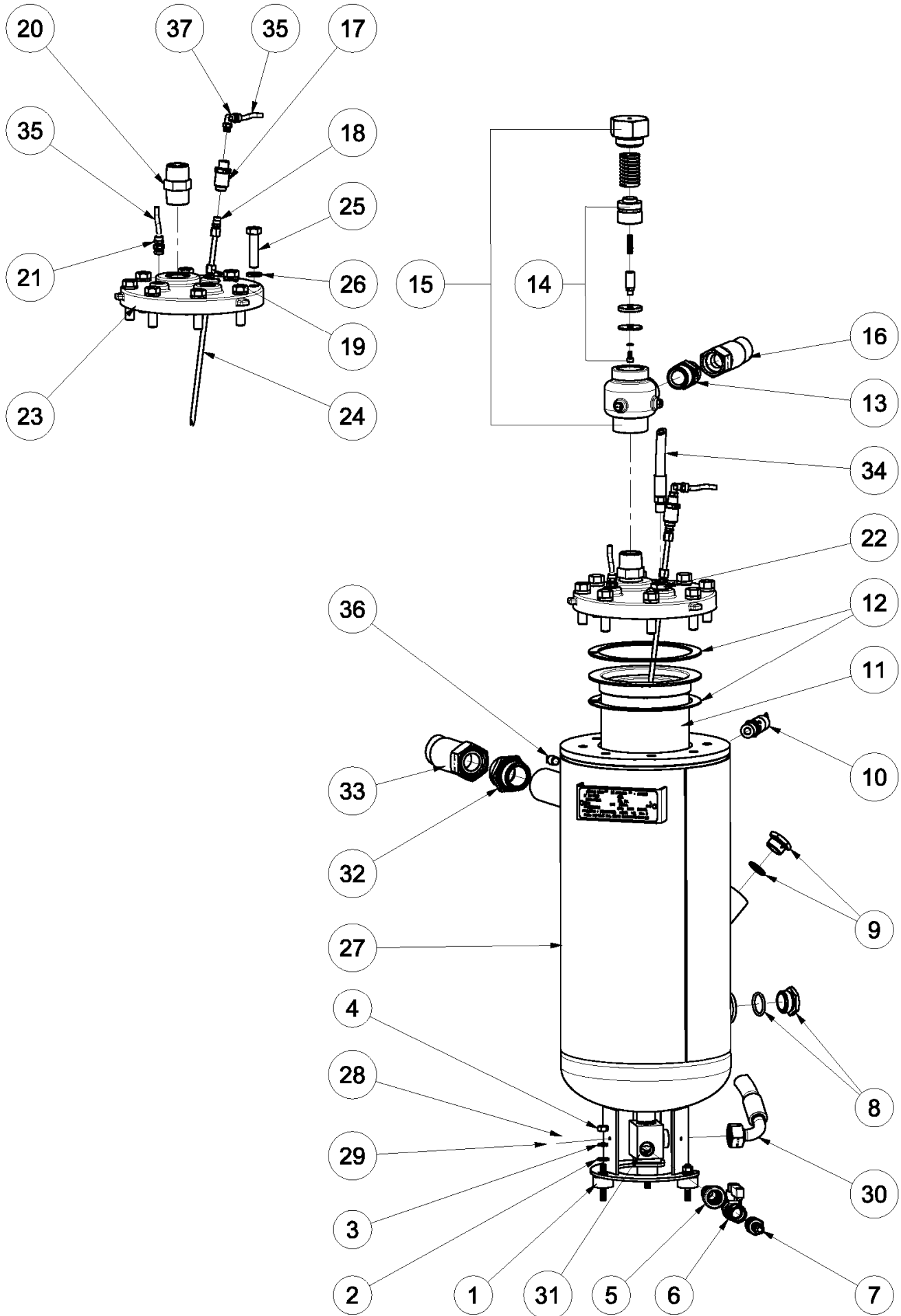


ITEM	CÓDIGO COD.	DENOMINAÇÃO	DENOMINACIÓN	DENOMINATION	QTD. CTD. QTY.
1	021.1129-0/AT	Reparo selo (kit) Reparo rolamento e selo (kit)	Repuesto reten vedación (kit)	Repair sealing (kit)	1
2	021.1131-0/AT		Repuesto rodamiento y reten vedación (kit)	Repair bearing and sealing (kit)	

COMPONENTES DO COMPRESSOR DE AR - RESERVATÓRIO AR|ÓLEO

COMPONENTES DEL COMPRESOR DE AIRE - TANQUE AIRE|ACEITE

AIR COMPRESSOR COMPONENTS - AIR|OIL TANK



COMPONENTES DO COMPRESSOR DE AR - RESERVATÓRIO AR|ÓLEO

COMPONENTES DEL COMPRESOR DE AIRE - TANQUE AIRE|ACEITE

AIR COMPRESSOR COMPONENTS - AIR|OIL TANK

ITEM	CÓDIGO COD.	DENOMINAÇÃO	DENOMINACIÓN	DENOMINATION	QTD. CTD. QTY.
1	028.0512-0/AT	Coxim reservatório (kit c/ 3 pçs)	Pata de goma reservatório (tanque) (kit c/ 3 pzs)	Air tank cushion (kit with 3 pcs)	1
2	*	Arruela lisa DN=8mm x De=17mm	Arandela plana DN=8mm x De=17mm	DN=8mm x De=17mm flat washer	3
3		Arruela de pressão DN=8mm	Arandela de presión DN=8mm	DN=8mm lock washer	3
4		Porca sextavada M8 x 1,25mm	Tuerca hexagonal M8 x 1,25mm	M8 x 1,25mm nut hex	3
5	003.0915-0/AT	Luva BSP 1/2"	Cupla BSP 1/2"	1/2" BSP socket	1
6	022.0106-2/AT	Registro dreno de óleo 1/2"	Llave dreno aceite 1/2"	1/2" oil drain valve	
7	003.0231-7/AT	Bico mangueira 1/2"	Pico manguera 1/2"	1/2" hose nozzle	
8	003.0312-0/AT	Visor de nível 1" c/ anel o'ring	Visor nível aceite c/ anillo o'ring	Oil level sight gauge whit o'ring	
9	003.0311-0/AT	Bujão de enchimento 3/4" (kit)	Tapón abastecimiento 3/4" (kit)	3/4" oil replacement plug (kit)	
10	022.0108-9/AT	Válvula de segurança 1/2" ASME - 7,5 bar	Válvula de seguridad 1/2" ASME - 7,5 bar	1/2" safety valve ASME - 7,5 bar	
	022.0147-0/AT	Válvula de segurança 1/2" ASME - 9,0 bar	Válvula de seguridad 1/2" ASME - 9,0 bar	1/2" safety valve ASME - 9,0 bar	
	022.0077-0/AT	Válvula de segurança 1/2" ASME - 11,0 bar	Válvula de seguridad 1/2" ASME - 11,0 bar	1/2" safety valve ASME - 11,0 bar	
11	021.0148-0	Elemento separador ar/óleo (kit)	Elemento separador aire y aceite (kit)	Oil /aire separator element (kit)	
12	023.0313-0/NA/AT	Junta tampa reservatório (Kit c/ 02 pçs)	Empaque elemento separador (kit c/ 2 pzs)	Separator element gasket (kit whit 2 pcs)	
13	**	Niple adaptador 1" x 1.5/16" (versão AD - 20 e 25hp)	Niple adaptador 1" x 1.5/16" (versión AD - 20 y 25hp)	1" x 1.5/16" nipple adapter (version AD - 20 and 25hp)	
		Niple adaptador 1" x 1.5/8" (versão R - 20 e 25hp)	Niple adaptador 1" x 1.5/8" (versión R - 20 y 25hp)	1" x 1.5/8" nipple adapter (version R - 20 and 25hp)	
14	021.0040-0	Reparo válvula pressão mínima	Repuesto válvula presión mínima	Minimum pressure check valve repair	
15	813.0219-0/AT	Válvula de pressão mínima	Válvula de presión mínima	Minimum pressure check valve	
16	028.0458-0/AT	Manguera hidráulica JIC - 700mm (versão AD - 20 e 25hp)	Manguera hidráulica JIC - 700mm (versión AD - 20 y 25hp)	700mm - JIC hydraulic hose (version AD - 20 and 25hp)	
	028.0186-0/AT	Manguera hidráulica JIC - 890mm (versão R - 20 e 25hp)	Manguera hidráulica JIC - 890mm (versión R - 20 y 25hp)	890mm - JIC hydraulic hose (version R - 20 and 25hp)	
	028.0655-0/AT	Manguera hidráulica JIC - 700mm (versão AD e R - 30hp)	Manguera hidráulica JIC - 700mm (versión AD y R - 30hp)	700mm - JIC hydraulic hose (version AD and R - 30hp)	
17	813.0692-0/AT	Visor fluxo 1/8" c/ furo 1,0mm	Visor de flujo de 1/8" c/ agujero 1,0mm	Level sight flow 1/8" with 1,0mm hole	
18	003.0054-3/AT	União reta 1/8" tubo 1/4"	Unión recta 1/8" tubo de 1/4"	Straight union 1/8" tube 1/4"	
19	003.0368-0/AT	União reta 1/4" tubo 1/4"	Unión recta 1/4" tubo de 1/4"	Straight union 1/4" tube 1/4"	
20	003.0196-5/AT	Niple duplo 1"	Niple doble 1"	1" Nipple twin	
21	003.0830-0/AT	União macho 1/4" - tubo flexível 6,0mm	Unión 1/4" - tubo flexible 6,0mm	1/4" joint - 6,0mm flexible pipe	
22	003.0169-8/AT	Bucha de redução 1/2" x 1/4"	Buje reducción 1/2" x 1/4"	1/2" x 1/4" reducing bush	
23	713.0832-U/AT	Tampo plano reservatório ar/óleo	Tapa plano reservatorio aire/aceite	Flat cover air/oil tank	
24	713.0448-0/AT	Tubo pescador 1/4"	Tubo pescador 1/4"	1/4" oil outlet pipe	
25	**	Parafuso cabeça sextavada 1/2" x 2" Especial (kit c/ 12 pçs)	Tornillo cabeza hexagonal Especial 1/2" x 2" (kit c/ 12 pzs)	1/2" x 2" special hex. head bolt (kit whit 12 pcs)	
26	*	Arruela pressão DN=1/2"mm	Arandela de presión DN=1/2"mm	DN=1/2"mm lock washer	12
27	25004021A75	Reservatório ar/óleo - 7,5 bar	Tanque aire/aceite - 7,5 bar	Air/oil tank - 7,5 bar	
	25003798A08	Reservatório ar/óleo - 8,0 bar	Tanque aire/aceite - 8,0 bar	Air/oil tank - 8,0 bar	
	**	Reservatório ar/óleo - 8,6 bar	Tanque aire/aceite - 8,6 bar	Air/oil tank - 8,6 bar	
	25004021A09	Reservatório ar/óleo - 9,0 bar	Tanque aire/aceite - 9,0 bar	Air/oil tank - 9,0 bar	
	25003798A10	Reservatório ar/óleo - 10,0 bar	Tanque aire/aceite - 10,0 bar	Air/oil tank - 10,0 bar	
	25003798A12	Reservatório ar/óleo - 12,0 bar	Tanque aire/aceite - 12,0 bar	Air/oil tank - 12,0 bar	
28	012.1011-0/AT	Cabo terra flexível 2,5mm²	Cable tierra flexible 2,5mm²	Flexible ground wire 2,5mm²	1

COMPONENTES DO COMPRESSOR DE AR - RESERVATÓRIO AR|ÓLEO

COMPONENTES DEL COMPRESOR DE AIRE - TANQUE AIRE|ACEITE

AIR COMPRESSOR COMPONENTS - AIR|OIL TANK

ITEM	CÓDIGO COD.	DENOMINAÇÃO	DENOMINACIÓN	DENOMINATION	QTD. CTD. QTY.
29	*	Paraf. cab. panela fenda/Philips M4 x0,8 x 10mm	Tornillo cabeza olla fenda/Philips M4 x 0,8 x 10mm	M4 x 0,8 x 10mm slot/Philips pan-head bolt	1
30	028.0762-0/AT	Manguera hidráulica DKO - 1290mm (20 e 25hp)	Manguera hidráulica DKO - 1290mm (20 y 25hp)	1290mm - DKO hydraulic hose (20 and 25hp)	
	028.0741-0/AT	Manguera hidráulica DKO - 1100mm (30hp)	Manguera hidráulica DKO - 1100mm (30hp)	1100mm - DKO hydraulic hose (30hp)	
31	003.0893-0/AT	Tê adaptador 3/4" x 1/2" x TB-18	Tee adaptador 3/4" x 1/2" x TB-18	3/4" x 1/2" x TB-18 tee adapter	
32	003.0776-0/AT	Adaptador TB-28 x 1.1/4" DKO (20hp)	Adaptador TB-28 x 1.1/4" DKO (20hp)	TB-28 x 1.1/4" DKO adapter (20hp)	
	003.0765-0/AT	Adaptador TB-35 x 1.1/4" DKO (25 e 30hp)	Adaptador TB-35 x 1.1/4" DKO (25 y 30hp)	TB-35 x 1.1/4" DKO adapter (25 and 30hp)	
33	028.0880-0/AT	Manguera hidráulica DKO - 600mm (20hp)	Manguera hidráulica DKO - 600mm (20hp)	600mm - DKO hydraulic hose (20hp)	
	028.0578-0/AT	Manguera hidráulica DKO - 1000mm (25 e 30hp)	Manguera hidráulica DKO - 1000mm (25 y 30hp)	1000mm - DKO hydraulic hose (25 and 30hp)	
34	028.0329-0/AT	Manguera hidráulica JIC - 700mm	Manguera hidráulica JIC - 700mm	700mm - JIC hydraulic hose	
35	Ver / See PÁG. 3	Tubo flexível D=6,35mm (3,8 mt)	Tubo flexible D=6,35mm (3,8 mt)	D=6,35mm (3,8 mt) flexible pipe	
36	003.0180-9/AT	Bujão 1/4"	Tapón 1/4"	1/4" plug	
37	003.0825-0/AT	Cotovelo macho 1/8" - tubo flexível 6,0mm	Codo 1/8" - tubo flexible 6,0mm	1/8" elbow - 6,0mm flexible pipe	

* Peça de mercado (não comercializada pela Schulz Compressores LTDA).

* Pieza de mercado (no comercializada por Schulz Compressores LTDA).

* Part available in the market (not sold by Schulz Compressores LTDA).

** Item sob consulta.

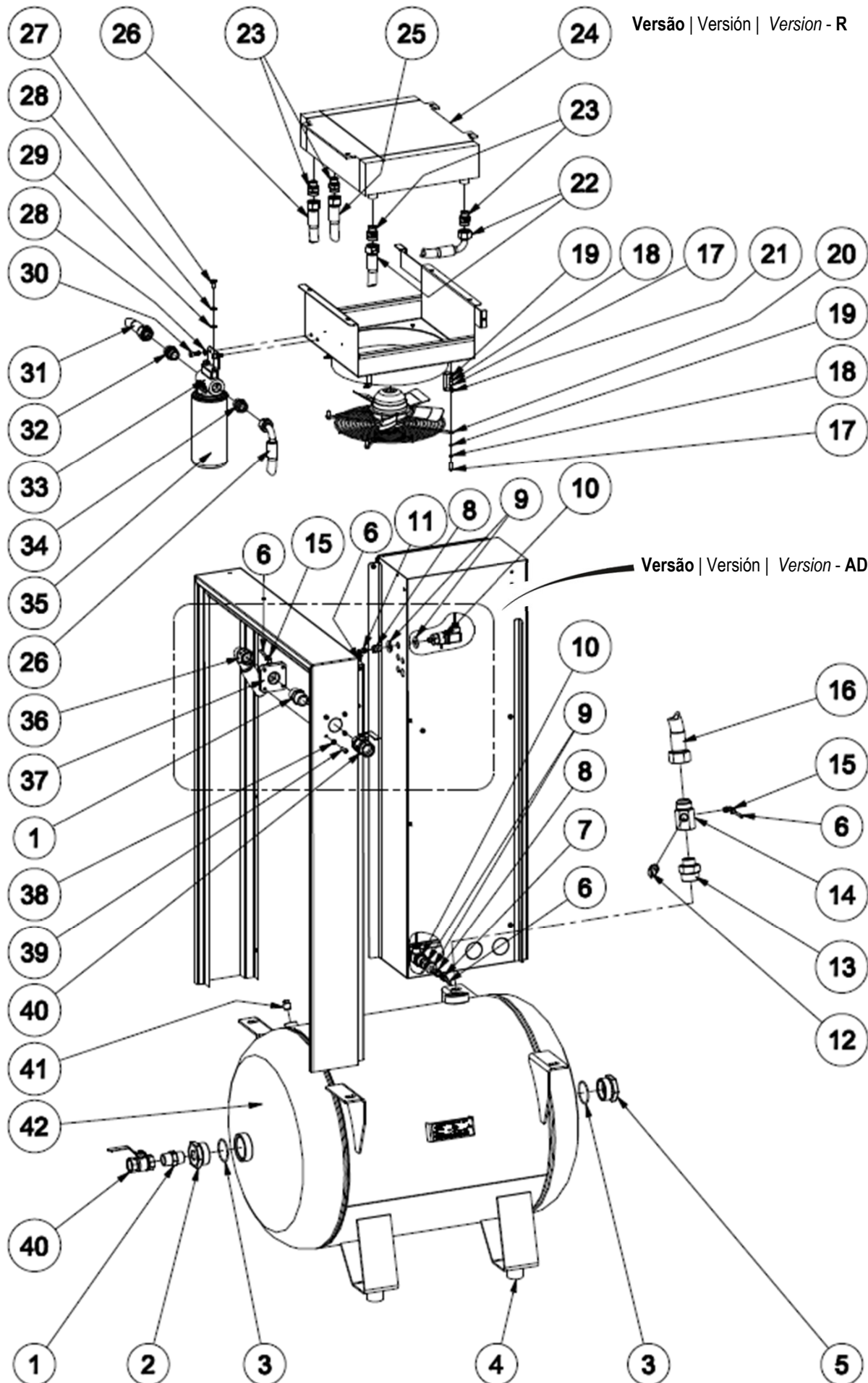
** Item bajo consulta.

** Item upon request.

COMPONENTES DO COMPRESSOR DE AR - SRP 4020/4025 DYNAMIC

COMPONENTES DEL COMPRESOR DE AIRE - SRP 4020/4025 DYNAMIC

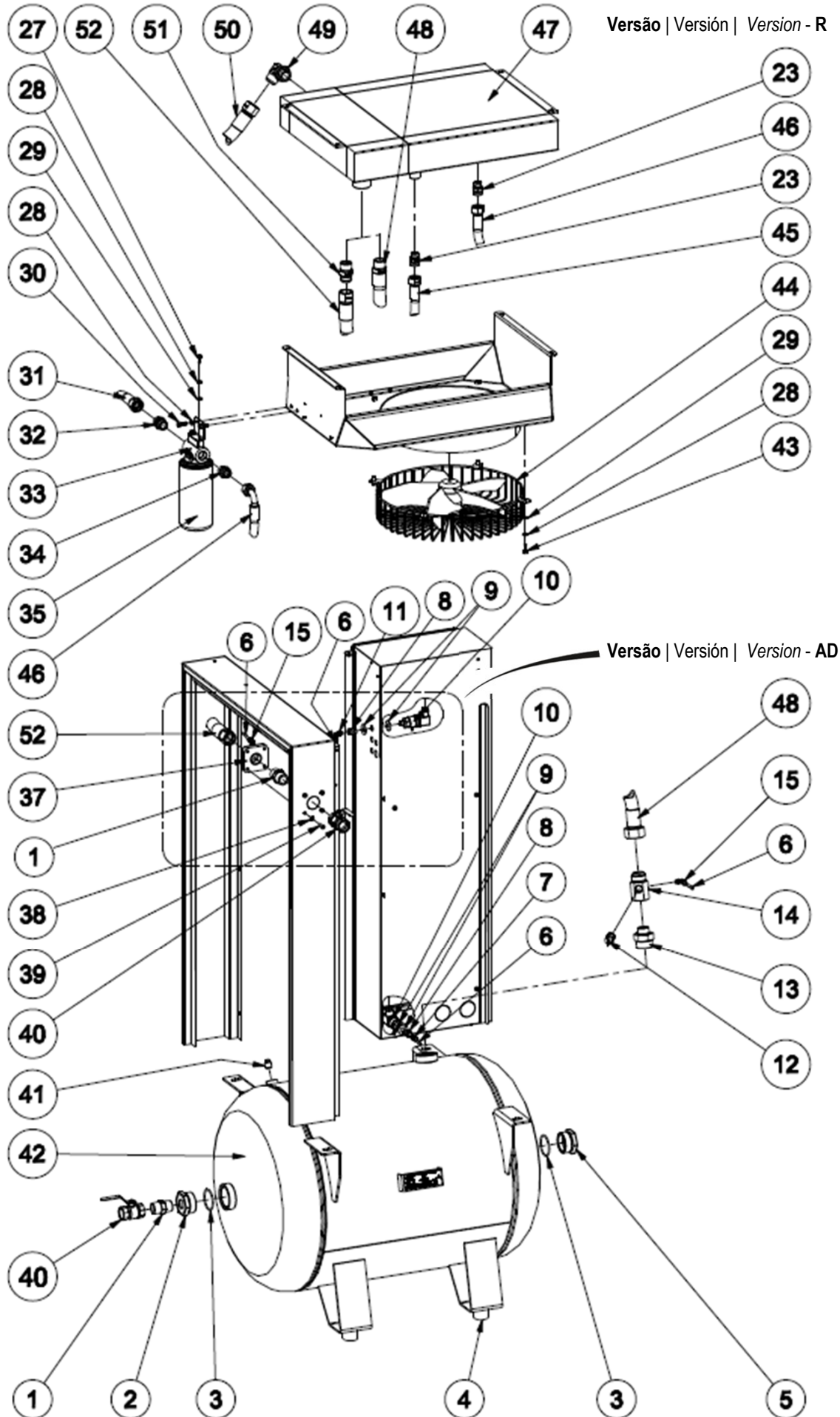
AIR COMPRESSOR COMPONENTS - SRP 4020/4025 DYNAMIC



COMPONENTES DO COMPRESSOR DE AR - SRP 4030 DYNAMIC

COMPONENTES DEL COMPRESOR DE AIRE - SRP 4030 DYNAMIC

AIR COMPRESSOR COMPONENTS - SRP 4030 DYNAMIC



COMPONENTES DO COMPRESSOR DE AR - SRP 4020/4025/4030 DYNAMIC

COMPONENTES DEL COMPRESOR DE AIRE - SRP 4020/4025/4030 DYNAMIC

AIR COMPRESSOR COMPONENTS - SRP 4020/4025/4030 DYNAMIC

ITEM	CÓDIGO COD.	DENOMINAÇÃO	DENOMINACIÓN	DENOMINATION	QTD. CTD. QTY.
1	003.0196-5/AT	Niple duplo 1"	Niple doble 1"	1" Nipple twin	1
2	**	Bucha de redução 2" x 3/4"	Buje reducción 2" x 3/4"	2" x 3/4" reducing bush	
3	023.0339-0/AT	Anel o'ring	Anillo o'ring	O'ring	2
4	830.1193-0/AT	Coxim amortecedor (kit 4 pçs)	Amortiguador (kit 4 pzs)	Buffer (kit 4 pcs)	1
5	003.0415-0/AT	Bujao 2"	Tapón 2"	2" plug	
6	Ver / See PÁG. 3	Tubo flexível D=6,0mm (3,0 mt)	Tubo flexible D=6,0mm (3,0 mt)	D=6,0mm (3,0 mt) flexible pipe	
7	003.0830-0/AT	União macho 1/4" - tubo flexível 6,0mm	Unión 1/4" - tubo flexible 6,0mm	1/4" joint - 6,0mm flexible pipe	2
8	003.0835-0/AT	Luva G 1/4"	Cupla G 1/4"	1/4" G sockets	
9	*	Arruela lisa DN=13,5mm x De=30mm (1/2")	Arandela plana DN=13,5mm x De=30mm (1/2")	DN=13,5mm x De=30mm (1/2") fl at washer	2
10	012.0491-0/AT	Sensor de pressão	Sensor de presión	Pressure sensor	1
11	003.0826-0/AT	Cotovelo macho 1/4" - tubo flexível 6,0mm	Codo 1/4" - tubo flexible 6,0mm	1/4" elbow - 6,0mm flexible pipe	
12	022.0077-0/AT	Válvula de segurança 1/2" ASME	Válvula de seguridad 1/2" ASME	1/2" safety valve ASME	
13	**	Niple de redução 1.1/2" x 1"	Niple de reducción 1.1/2" x 1"	1.1/2" x 1" reducing nipple	
14	**	Niple adaptador 1" x 1.5/8" x 1/2" x 1/8"	Niple adaptador 1" x 1.5/8" x 1/2" x 1/8"	1" x 1.5/8" x 1/2" x 1/8" adapter nipple	1
15	003.0825-0/AT	Cotovelo macho 1/8" - tubo flexível 6,0mm	Codo 1/8" - tubo flexible 6,0mm	1/8" elbow - 6,0mm flexible pipe	8
16	028.0186-0/AT	Manguera hidráulica JIC - 890mm	Manguera hidráulica JIC - 890mm	890mm - JIC hydraulic hose	
17	*	Paraf. cab. panela fenda pozidrive M5 x 0,8 x 20mm (Cl. 4.8)	Tornillo cabeza olla fenda pozidrive M5 x 0,8 x 20mm (Cl. 4.8)	M5 x 0,8 x 20mm (Cl. 4.8) slot pozidrive pan-head bolt	
18	*	Arruela de pressão DN=5mm	Arandela de presión DN=5mm	DN=5mm lock washer	8
19	*	Arruela lisa DN=5mm x De=10mm	Arandela DN=5mm x De=10mm	DN=5mm x De=10mm flat washer	1
20	028.0383-0/AT	Ventilador D=300mm	Ventilador D=300mm	D=300mm fan	
21	713.1027-0/AT	Suporte do ventilador (kit 4 pçs)	Apoyo del ventilador (kit 4 pzs)	Fan's support (kit 4 pcs)	1
22	028.0772-0/AT	Manguera hidráulica DKO - 400mm	Manguera hidráulica DKO - 400mm	400mm - DKO hydraulic hose	4
23	003.0866-0/AT	Adaptador TB-18 x 1/2" DKO	Adaptador TB-18 x 1/2" DKO	TB-18 x 1/2" DKO adapter	
24	007.0222-0/AT	Trocador de calor ar/óleo	Intercambiador de calor aire/aceite	Aftercooler	1
25	028.0762-0/AT	Manguera hidráulica DKO - 1290mm	Manguera hidráulica DKO - 1290mm	1290mm - DKO hydraulic hose	
26	028.0742-0/AT	Manguera hidráulica DKO - 700mm	Manguera hidráulica DKO - 700mm	700mm - DKO hydraulic hose	
27	*	Parafuso cabeça sextavada M8 x 1,25 x 15mm (Cl. 5.8)	Tornillo cabeza hexagonal M8 x 1,25 x 15mm (Cl. 5.8)	M8 x 1,25 x 15mm (Cl. 5.8) hex head bolt	2
28	*	Arruela de pressão DN= 8mm	Arandela de presión DN= 8mm	DN= 8mm lock washer	4
29	*	Arruela lisa DN= 8mm x De=17mm	Arandela plana DN= 8mm x De=17mm	DN= 8mm x De=17mm flat washer	2
30	*	Parafuso Allen sextavado interno M8 x 1,25 x 20mm (Cl. 12.9)	Tornillo Allen M8 x 1,25 x 20mm (Cl. 12.9)	M8 x 1,25 x 20mm (Cl. 12.9) socket cap bolt	
31	028.0879-0/AT	Manguera hidráulica DKO - 580mm (20hp)	Manguera hidráulica DKO - 580mm (20hp)	580mm - DKO hydraulic hose (20hp)	1
	028.0784-0/AT	Manguera hidráulica DKO - 590mm (25 e 30hp)	Manguera hidráulica DKO - 590mm (25 y 30hp)	590mm - DKO hydraulic hose (25 and 30hp)	
32	**	Adaptador TB-15 x 3/4" DKO (20hp)	Adaptador TB-15 x 3/4" DKO (20hp)	TB-15 x 3/4" DKO adapter (20hp)	1
	003.0716-0/AT	Adaptador TB-22 x 3/4" DKO (25 e 30hp)	Adaptador TB-22 x 3/4" DKO (25 y 30hp)	TB-22 x 3/4" DKO adapter (25 and 30hp)	
33	713.1349-0/AT	Cabeçote filtro de óleo	Cabeza filtro de aceite	Oil filter head	1
34	003.0711-0/AT	Adaptador TB-18 x 3/4" DKO	Adaptador TB-18 x 3/4" DKO	TB-18 x 3/4" DKO adapter	1
35	007.0023-1/AT	Filtro de óleo	Filtro de aceite	Oil filter	
36	028.0458-0/AT	Manguera hidráulica JIC - 700mm	Manguera hidráulica JIC - 700mm	700mm - JIC hydraulic hose	
37	**	Flange entrada/saída 3/4" x 1/2"	Brida entrada/salida 3/4" x 1/2"	3/4" x 1/2" inlet/outlet flange	1

COMPONENTES DO COMPRESSOR DE AR - SRP 4020/4025/4030 DYNAMIC

COMPONENTES DEL COMPRESOR DE AIRE - SRP 4020/4025/4030 DYNAMIC

AIR COMPRESSOR COMPONENTS - SRP 4020/4025/4030 DYNAMIC

ITEM	CÓDIGO COD.	DENOMINAÇÃO	DENOMINACIÓN	DENOMINATION	QTD. CTD. QTY.
38	*	Arruela de pressão DN= 6mm	Arandela de presión DN= 6mm	DN= 6mm lock washer	4
39		Paraf. cab. panela fenda pozidrive M6 x 1,0 x 25mm (Cl. 5.8)	Tornillo cabeza olla fenda pozidrive M6 x 1,0 x 25mm (Cl. 5.8)	M6 x 1,0 x 25mm (Cl. 5.8) slot pozidrive pan-head bolt	
40	022.0109-7/AT	Registro de serviço	Llave de servicio	Air outlet valve	1
41	**	Bujão 1/2"	Tapón 1/2"	1/2" plug	
42	**	Reservatório de ar	Tanque de aire	Air tank	
43	*	Parafuso cabeça sextavada M8 x 1,25 x 20mm (Cl. 8.8)	Tornillo cabeza hexagonal M8 x 1,25 x 20mm (Cl. 8.8)	M8 x 1,25 x 20mm (Cl. 8.8) hex head bolt	
44	028.0325-0/AT	Ventilador D=400mm	Ventilador D=400mm	D=400mm fan	1
45	028.0741-0/AT	Manguera hidráulica DKO - 1100mm	Manguera hidráulica DKO - 1100mm	1100mm - DKO hydraulic hose	
46	028.0779-0/AT	Manguera hidráulica DKO - 980mm	Manguera hidráulica DKO - 980mm	980mm - DKO hydraulic hose	
47	007.0160-0/AT	Trocador de calor ar/óleo	Intercambiador de calor aire/aceite	Aftercooler	
48	028.0711-0/AT	Manguera hidráulica JIC - 1300mm	Manguera hidráulica JIC - 1300mm	1300mm - JIC hydraulic hose	
49	003.0657-0/AT	Adaptador 1" x 1.5/16" 90° JIC	Adaptador 1" x 1.5/16" 90° JIC	1" x 1.5/16" 90° JIC adapter	
50	028.0655-0/AT	Manguera hidráulica JIC - 700mm	Manguera hidráulica JIC - 700mm	700mm - JIC hydraulic hose	
51	003.0350-0/AT	Niple adaptador 1" x 1.5/16"	Niple adaptador 1" x 1.5/16"	1" x 1.5/16" nipple adapter	
52	028.0290-0/AT	Manguera hidráulica JIC - 700mm	Manguera hidráulica JIC - 700mm	700mm - JIC hydraulic hose	

* Peça de mercado (não comercializada pela Schulz Compressores LTDA).

* Pieza de mercado (no comercializada por Schulz Compressores LTDA).

* Part available in the market (not sold by Schulz Compressores LTDA).

** Item sob consulta.

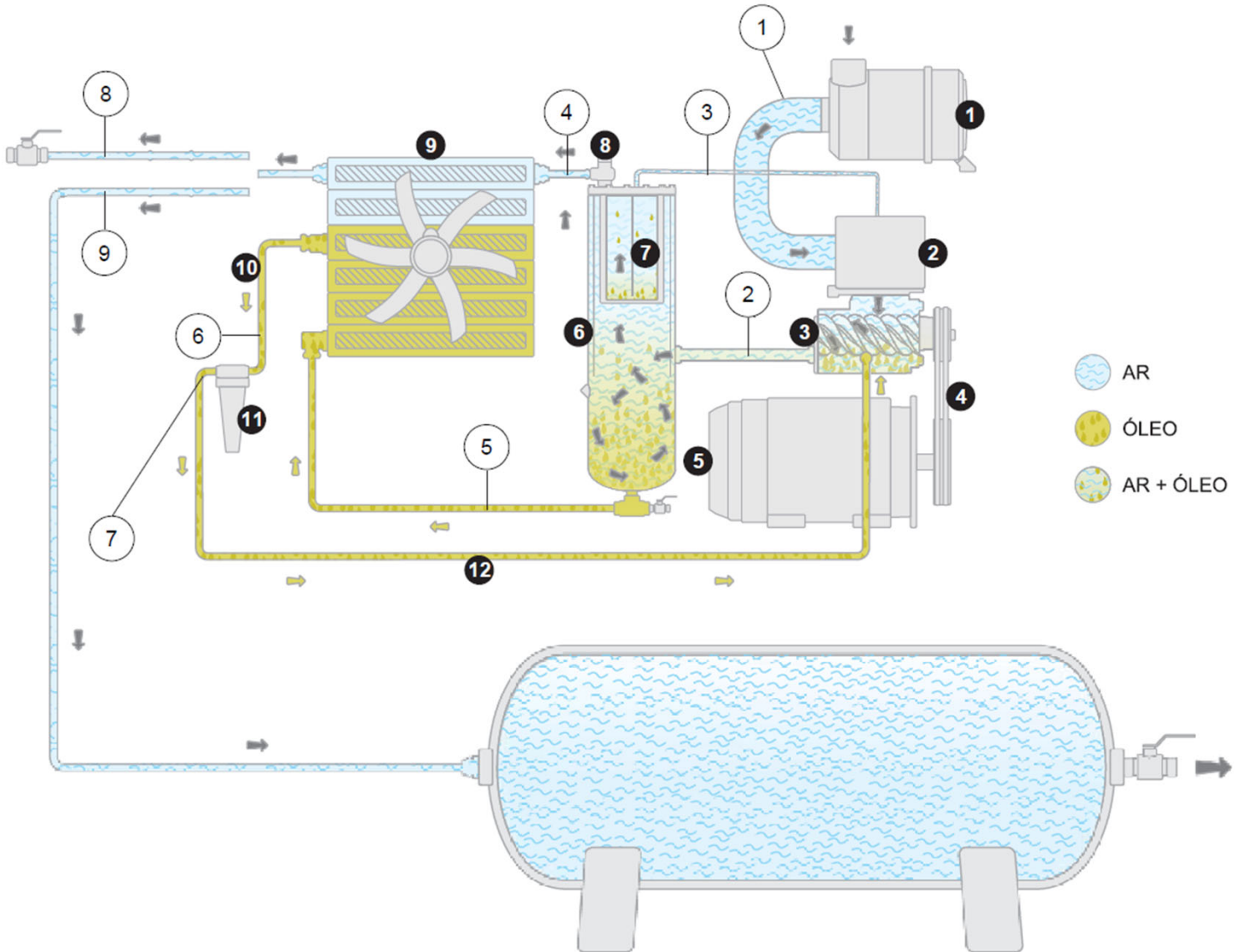
** Item bajo consulta.

** Item upon request.

COMPONENTES DO COMPRESSOR DE AR - CIRCUITO HIDRÁULICO

COMPONENTES DEL COMPRESOR DE AIRE - CIRCUITO HIDRAULICO

AIR COMPRESSOR COMPONENTS - HYDRAULIC CIRCUIT



ITEM	CÓDIGO COD.	DENOMINAÇÃO	DENOMINACIÓN	DENOMINATION	QTD. CTD. QTY.
1	028.0750-0/AT	Manguera D=3" (1,0 mt) (kit)	Manguera D=3" (1,0 mt) (kit)	D=3" hose (1,0 mt) (kit)	1
2	028.0880-0/AT	Manguera hidráulica - 600mm (20hp)	Manguera hidráulica - 600mm (20hp)	600mm - hydraulic hose (20hp)	1
	028.0578-0/AT	Manguera hidráulica - 1000mm (25-30hp)	Manguera hidráulica - 1000mm (25-30hp)	1000mm - hydraulic hose (25-30hp)	1
3	028.0329-0/AT	Manguera hidráulica - 700mm	Manguera hidráulica - 700mm	700mm - hydraulic hose	1
4	028.0772-0/AT	Manguera hidráulica - 400mm (20-25hp)	Manguera hidráulica - 400mm (20-25hp)	400mm - hydraulic hose (20-25hp)	1
	028.0655-0/AT	Manguera hidráulica - 700mm (30hp)	Manguera hidráulica - 700mm (30hp)	700mm - hydraulic hose (30hp)	1
5	028.0762-0/AT	Manguera hidráulica - 1290mm (20-25hp)	Manguera hidráulica - 1290mm (20-25hp)	1290mm - hydraulic hose (20-25hp)	1
	028.0741-0/AT	Manguera hidráulica - 1100mm (30hp)	Manguera hidráulica - 1100mm (30hp)	1100mm - hydraulic hose (30hp)	1
6	028.0742-0/AT	Manguera hidráulica - 700mm (20-25hp)	Manguera hidráulica - 700mm (20-25hp)	700mm - hydraulic hose (20-25hp)	1
	028.0779-0/AT	Manguera hidráulica - 980mm (30hp)	Manguera hidráulica - 980mm (30hp)	980mm - hydraulic hose (30hp)	1
7	028.0879-0/AT	Manguera hidráulica - 580mm (20hp)	Manguera hidráulica - 580mm (20hp)	580mm - hydraulic hose (20hp)	1
	028.0784-0/AT	Manguera hidráulica - 590mm (25-30hp)	Manguera hidráulica - 590mm (25-30hp)	590mm - hydraulic hose (25-30hp)	1
8	028.0458-0/AT	Manguera hidráulica - 700mm (20-25hp)	Manguera hidráulica - 700mm (20-25hp)	700mm - hydraulic hose (20-25hp)	1
	028.0290-0/AT	Manguera hidráulica - 700mm (30hp)	Manguera hidráulica - 700mm (30hp)	700mm - hydraulic hose (30hp)	1
9	028.0711-0/AT	Manguera hidráulica - 1300mm (30hp)	Manguera hidráulica - 1300mm (30hp)	1300mm - hydraulic hose (30hp)	1
	028.0186-0/AT	Manguera hidráulica - 890mm (20-25hp)	Manguera hidráulica - 890mm (20-25hp)	890mm - hydraulic hose (20-25hp)	1

LEGENDA - CIRCUITO HIDRÁULICO

LEGENDA - CIRCUITO HIRAU-LICO

LEGEND - HYDRAULIC CIRCUIT

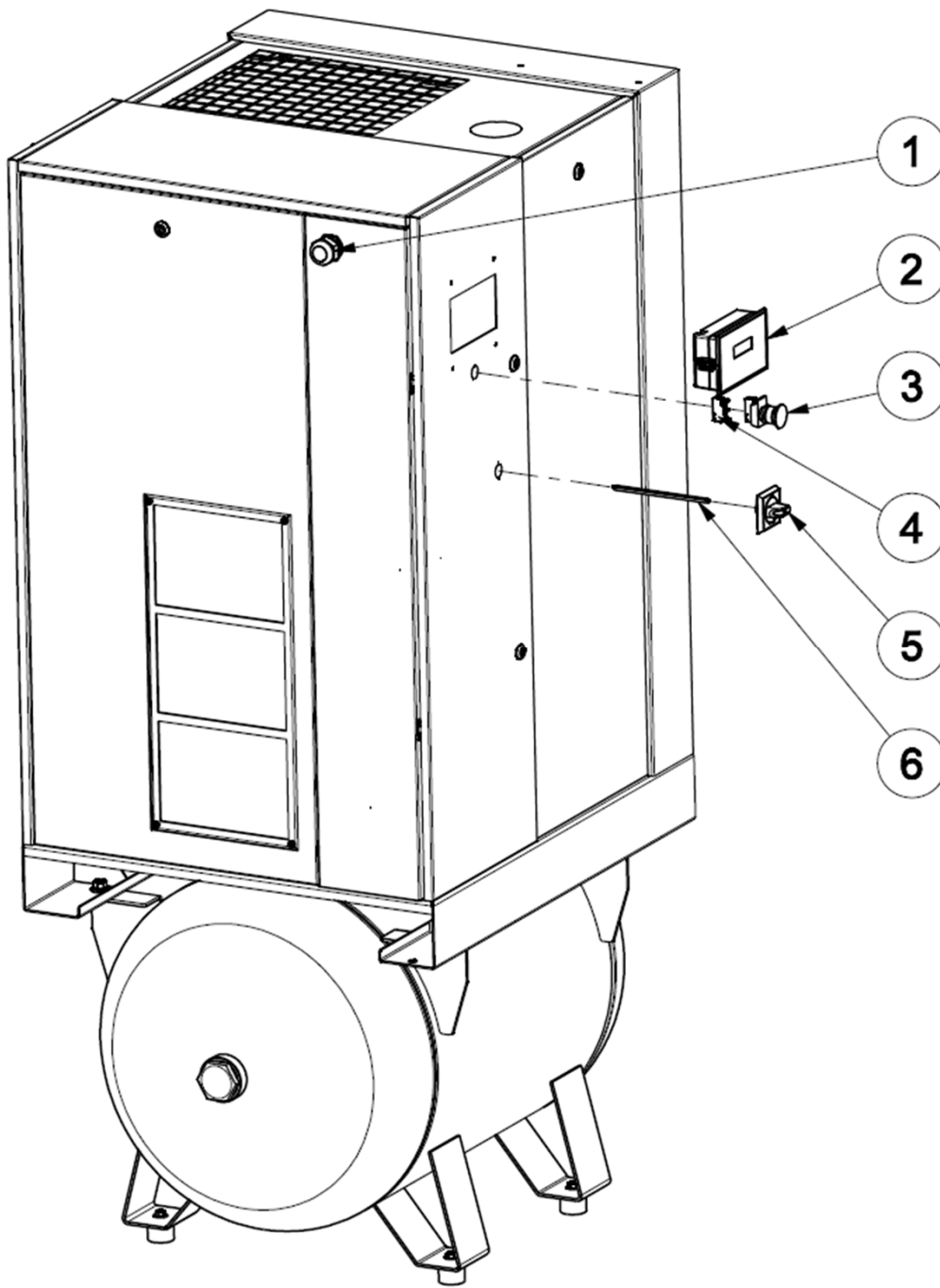
Circuito de ar | Circuito de aire | *Air circuit*

- 1 **Filtro de ar (veicular ou convencional)** | Filtro de aire (vehicular o convencional) | *Air filter (vehicle type or conventional)*
- 2 **Válvula de admissão** | Valvula de admision | *Inlet valve*
- 3 **Unidade compressora** | Unidad compresora | *Air end*
- 4 **Correia** | Correa | *Belt*
- 5 **Motor elétrico** | Motor electrico | *Electric motor*
- 6 **Reservatório ar/óleo** | Tanque aire/aceite | *Air/oil tank*
- 7 **Elemento separador ar/óleo** | Elemento separador aire/aceite | *Air/oil separator element*
- 8 **Válvula de pressão mínima** | Valvula de presion minima | *Minimum pressure valve*

Circuito de óleo | Circuito de aceite | *Oil circuit*

- 9 **Aftercooler e Radiador ar/óleo** | Aftercooler e Radiador aire/aceite | *Air/oil radiator and aftercooler*
- 10 **Linha de retorno de óleo** | Linea de retorno de aceite | *Oil return line*
- 11 **Filtro de óleo** | Filtro de oleo | *Oil filter*
- 12 **Linha de injeção de óleo na unidade** | Linea de inyeccion de aceite na unidad | *Line of injection of oil into the unit*

COMPONENTES DO COMPRESSOR DE AR - GRUPO PAINEL ELÉTRICO - SRP 4020/4025/4030 DYNAMIC
COMPONENTES DEL COMPRESOR DE AIRE - MONTAJE PANEL ELECTRICO - SRP 4020/4025/4030 DYNAMIC
AIR COMPRESSOR COMPONENTS - ASSEMBLED PANEL ELETRIC SRP 4020/4025/4030 DYNAMIC



ITEM	CÓDIGO COD.	DENOMINAÇÃO	DENOMINACIÓN	DENOMINATION	QTD. CTD. QTY.
1	**	Prensa cabo 1"	Conector prensa cable 1"	1" strain relief	1
2	012.2131-0/AT	Interface eletrônica Control III	Interface electrónica Control III	Electronic interface Control III	
3	012.1891-0/AT	Botão parada instantânea s/ bloco contato	Botón emergencia s/ bloque contacto	Emergency Button without NC contact block	
4	012.1898-0/AT	Bloco contato botão parada instantânea	Bloque contacto botón emergencia	Contact block emergency button	
5	012.1815-0/AT	Manopla	Braço	Handle	
6	012.1822-0/AT	Eixo prolongador	Eje prolongador	Prolonger shaft	

** Item sob consulta. ** Item bajo consulta. ** Item upon request.

COMPONENTES DO COMPRESSOR DE AR - GRUPO PAINEL ELÉTRICO - SRP 4020 DYNAMIC
COMPONENTES DEL COMPRESOR DE AIRE - MONTAJE PANEL ELECTRICO - SRP 4020 DYNAMIC
AIR COMPRESSOR COMPONENTS - ASSEMBLED PANEL ELETRIC SRP 4020 DYNAMIC

CHAVE	ITEM	CÓDIGO COD.	DENOMINAÇÃO	DENOMINACIÓN	DENOMINATION	QTD. CTD. QTY.
813.1383-0/AT 20HP - 220V 50/60Hz	A	813.1383-0/AT	Chave de partida	Llave de arranque	Start switch	1
	Q1	012.1806-0/AT	Chave seccionadora	Interruptor seccionador	Disconnect key	
	T1	**	Transformador de comando	Trafo de mando	Control transformer	
	Q2	012.1415-0/AT	Minidisjuntor bipolar termomagnético	Minidisjuntor bipolar termomagnético	Mini circuit breaker	
	K4	**	Contator tripolar	Contactador tripolar	Tripolar contactor	
	K3	**	Contator tripolar	Contactador tripolar	Tripolar contactor	
	K1	**	Contator tripolar	Contactador tripolar	Tripolar contactor	
	K2	**	Contator tripolar	Contactador tripolar	Tripolar contactor	
	FT2	**	Relé de sobrecarga	Relé de sobrecarga	Overload relay	
	FT1	**	Relé de sobrecarga	Relé de sobrecarga	Overload relay	
CHAVE	ITEM	CÓDIGO COD.	DENOMINAÇÃO	DENOMINACIÓN	DENOMINATION	QTD. CTD. QTY.
813.1384-0/AT 20HP - 380V 50/60Hz	A	813.1384-0/AT	Chave de partida	Llave de arranque	Start switch	1
	Q1	012.1806-0/AT	Chave seccionadora	Interruptor seccionador	Disconnect key	
	T1	**	Transformador de comando	Trafo de mando	Control transformer	
	Q2	012.1415-0/AT	Minidisjuntor bipolar termomagnético	Minidisjuntor bipolar termomagnético	Mini circuit breaker	
	K4	**	Contator tripolar	Contactador tripolar	Tripolar contactor	
	K3	**	Contator tripolar	Contactador tripolar	Tripolar contactor	
	K1	**	Contator tripolar	Contactador tripolar	Tripolar contactor	
	K2	**	Contator tripolar	Contactador tripolar	Tripolar contactor	
	FT2	**	Relé de sobrecarga	Relé de sobrecarga	Overload relay	
	FT1	**	Relé de sobrecarga	Relé de sobrecarga	Overload relay	
CHAVE	ITEM	CÓDIGO COD.	DENOMINAÇÃO	DENOMINACIÓN	DENOMINATION	QTD. CTD. QTY.
813.1385-0/AT 20HP - 440V 50/60Hz	A	813.1385-0/AT	Chave de partida	Llave de arranque	Start switch	1
	Q1	012.1805-0/AT	Chave seccionadora	Interruptor seccionador	Disconnect key	
	T1	012.1491-0/AT	Transformador de comando	Trafo de mando	Control transformer	
	Q2	012.1415-0/AT	Minidisjuntor bipolar termomagnético	Minidisjuntor bipolar termomagnético	Mini circuit breaker	
	K4	**	Contator tripolar	Contactador tripolar	Tripolar contactor	
	K3	**	Contator tripolar	Contactador tripolar	Tripolar contactor	
	K1	**	Contator tripolar	Contactador tripolar	Tripolar contactor	
	K2	**	Contator tripolar	Contactador tripolar	Tripolar contactor	
	FT2	**	Relé de sobrecarga	Relé de sobrecarga	Overload relay	
	FT1	**	Relé de sobrecarga	Relé de sobrecarga	Overload relay	

** Item sob consulta.

** Item bajo consulta.

** Item upon request.

COMPONENTES DO COMPRESSOR DE AR - GRUPO PAINEL ELÉTRICO - SRP 4025 DYNAMIC
 COMPONENTES DEL COMPRESOR DE AIRE - MONTAJE PANEL ELECTRICO - SRP 4025 DYNAMIC
 AIR COMPRESSOR COMPONENTS - ASSEMBLED PANEL ELETRIC SRP 4025 DYNAMIC

CHAVE	ITEM	CÓDIGO COD.	DENOMINAÇÃO	DENOMINACIÓN	DENOMINATION	QTD. CTD. QTY.
813.1386-0/AT 25HP - 220V 50/60Hz	A	813.1386-0/AT	Chave de partida	Llave de arranque	Start switch	1
	Q1	012.1808-0/AT	Chave seccionadora	Interruptor seccionador	Disconnect key	
	T1	**	Transformador de comando	Trafo de mando	Control transformer	
	Q2	012.1415-0/AT	Minidisjuntor bipolar termomagnético	Minidisjuntor bipolar termomagnético	Mini circuit breaker	
	K4	**	Contator tripolar	Contactador tripolar	Tripolar contactor	
	K3	**	Contator tripolar	Contactador tripolar	Tripolar contactor	
	K1	**	Contator tripolar	Contactador tripolar	Tripolar contactor	
	K2	**	Contator tripolar	Contactador tripolar	Tripolar contactor	
	FT2	**	Relé de sobrecarga	Relé de sobrecarga	Overload relay	
	FT1	**	Relé de sobrecarga	Relé de sobrecarga	Overload relay	
CHAVE	ITEM	CÓDIGO COD.	DENOMINAÇÃO	DENOMINACIÓN	DENOMINATION	QTD. CTD. QTY.
813.1387-0/AT 25HP - 380V 50/60Hz	A	813.1387-0/AT	Chave de partida	Llave de arranque	Start switch	1
	Q1	012.1806-0/AT	Chave seccionadora	Interruptor seccionador	Disconnect key	
	T1	**	Transformador de comando	Trafo de mando	Control transformer	
	Q2	012.1415-0/AT	Minidisjuntor bipolar termomagnético	Minidisjuntor bipolar termomagnético	Mini circuit breaker	
	K4	**	Contator tripolar	Contactador tripolar	Tripolar contactor	
	K3	**	Contator tripolar	Contactador tripolar	Tripolar contactor	
	K1	**	Contator tripolar	Contactador tripolar	Tripolar contactor	
	K2	**	Contator tripolar	Contactador tripolar	Tripolar contactor	
	FT2	**	Relé de sobrecarga	Relé de sobrecarga	Overload relay	
	FT1	**	Relé de sobrecarga	Relé de sobrecarga	Overload relay	
CHAVE	ITEM	CÓDIGO COD.	DENOMINAÇÃO	DENOMINACIÓN	DENOMINATION	QTD. CTD. QTY.
813.1388-0/AT 25HP - 440V 50/60Hz	A	813.1388-0/AT	Chave de partida	Llave de arranque	Start switch	1
	Q1	012.1806-0/AT	Chave seccionadora	Interruptor seccionador	Disconnect key	
	T1	012.1491-0/AT	Transformador de comando	Trafo de mando	Control transformer	
	Q2	012.1415-0/AT	Minidisjuntor bipolar termomagnético	Minidisjuntor bipolar termomagnético	Mini circuit breaker	
	K4	**	Contator tripolar	Contactador tripolar	Tripolar contactor	
	K3	**	Contator tripolar	Contactador tripolar	Tripolar contactor	
	K1	**	Contator tripolar	Contactador tripolar	Tripolar contactor	
	K2	**	Contator tripolar	Contactador tripolar	Tripolar contactor	
	FT2	**	Relé de sobrecarga	Relé de sobrecarga	Overload relay	
	FT1	**	Relé de sobrecarga	Relé de sobrecarga	Overload relay	

** Item sob consulta.

** Item bajo consulta.

** Item upon request.

COMPONENTES DO COMPRESSOR DE AR - GRUPO PAINEL ELÉTRICO - SRP 4030 DYNAMIC
COMPONENTES DEL COMPRESOR DE AIRE - MONTAJE PANEL ELECTRICO - SRP 4030 DYNAMIC
AIR COMPRESSOR COMPONENTS - ASSEMBLED PANEL ELETRIC SRP 4030 DYNAMIC

CHAVE	ITEM	CÓDIGO COD.	DENOMINAÇÃO	DENOMINACIÓN	DENOMINATION	QTD. CTD. QTY.
813.1389-0/AT 30HP - 220V 50/60Hz	A	813.1389-0/AT	Chave de partida	Llave de arranque	Start switch	1
	Q1	012.1809-0/AT	Chave seccionadora	Interruptor seccionador	Disconnect key	
	T1	**	Transformador de comando	Trafo de mando	Control transformer	
	Q2	012.1415-0/AT	Minidisjuntor bipolar termomagnético	Minidisjuntor bipolar termomagnético	Mini circuit breaker	
	K4	**	Contator tripolar	Contactador tripolar	Tripolar contactor	
	K3	**	Contator tripolar	Contactador tripolar	Tripolar contactor	
	K1	**	Contator tripolar	Contactador tripolar	Tripolar contactor	
	K2	**	Contator tripolar	Contactador tripolar	Tripolar contactor	
	FT2	**	Relé de sobrecarga	Relé de sobrecarga	Overload relay	
FT1	**	Relé de sobrecarga	Relé de sobrecarga	Overload relay		
CHAVE	ITEM	CÓDIGO COD.	DENOMINAÇÃO	DENOMINACIÓN	DENOMINATION	QTD. CTD. QTY.
813.1390-0/AT 30HP - 380V 50/60Hz	A	813.1390-0/AT	Chave de partida	Llave de arranque	Start switch	1
	Q1	012.1806-0/AT	Chave seccionadora	Interruptor seccionador	Disconnect key	
	T1	**	Transformador de comando	Trafo de mando	Control transformer	
	Q2	012.1415-0/AT	Minidisjuntor bipolar termomagnético	Minidisjuntor bipolar termomagnético	Mini circuit breaker	
	K4	**	Contator tripolar	Contactador tripolar	Tripolar contactor	
	K3	**	Contator tripolar	Contactador tripolar	Tripolar contactor	
	K1	**	Contator tripolar	Contactador tripolar	Tripolar contactor	
	K2	**	Contator tripolar	Contactador tripolar	Tripolar contactor	
	FT2	**	Relé de sobrecarga	Relé de sobrecarga	Overload relay	
FT1	**	Relé de sobrecarga	Relé de sobrecarga	Overload relay		
CHAVE	ITEM	CÓDIGO COD.	DENOMINAÇÃO	DENOMINACIÓN	DENOMINATION	QTD. CTD. QTY.
813.1391-0/AT 30HP - 440V 50/60Hz	A	813.1391-0/AT	Chave de partida	Llave de arranque	Start switch	1
	Q1	012.1806-0/AT	Chave seccionadora	Interruptor seccionador	Disconnect key	
	T1	012.1491-0/AT	Transformador de comando	Trafo de mando	Control transformer	
	Q2	012.1415-0/AT	Minidisjuntor bipolar termomagnético	Minidisjuntor bipolar termomagnético	Mini circuit breaker	
	K4	**	Contator tripolar	Contactador tripolar	Tripolar contactor	
	K3	**	Contator tripolar	Contactador tripolar	Tripolar contactor	
	K1	**	Contator tripolar	Contactador tripolar	Tripolar contactor	
	K2	**	Contator tripolar	Contactador tripolar	Tripolar contactor	
	FT2	**	Relé de sobrecarga	Relé de sobrecarga	Overload relay	
FT1	**	Relé de sobrecarga	Relé de sobrecarga	Overload relay		

** Item sob consulta.

** Item bajo consulta.

** Item upon request.

ATENÇÃO:

- A Schulz Compressores SA reserva-se ao direito de alterar seu produto sem aviso prévio.
- Desenhos, fotos e dimensionais são informações orientativas.
- Utilize somente peças originais Schulz.
- Preserve o meio ambiente reciclando as peças usadas.
- As montagens dos compressores de ar sobre reservatórios fora do padrão de fábrica não estão cobertas pela garantia.

PRECAUCIÓN:

- Schulz Compressores SA se reserva el derecho de modificar sus productos sin previo aviso.
- Dibujos, fotos y dimensiones son información indicativa.
- Utilice únicamente piezas originales Schulz.
- Preservar el medio ambiente mediante el reciclaje de piezas usadas.
- Asambleas de compresores de aire en los tanques fuera de los valores de fábrica no están cubiertos por la garantía.

ATTENTION:

- Schulz Compressores SA reserves the rights to change its product without pre notice.
- Drawings, photos and dimensional are indicative information.
- Use only genuine Schulz spare parts.
- Preserve the environment by recycling used parts.
- Assemblies of air compressors on air receivers outside the factory default are not covered by the warranty.



SERVIÇOS E
ATENDIMENTO
AO CLIENTE



SCHULZ

ATENDIMENTO TÉCNICO BRASIL
0800 474141
de segunda a sexta-feira, das 8h às 18h

PEÇAS ORIGINAIS
Consulte a Rede de Assistência Técnica Autorizada



INFORMACIÓN TÉCNICA
TECHNICAL INFORMATION

export@schulz.com.br
+55 47 3451 6252

PIEZAS ORIGINALES
Consulte Distribuidor Autorizado

**ORIGINAL
REPLACEMENT PARTS**
Contact Authorized Distributor