

Início de Fabricação : SRP 3005-3008 Compact - Maio/2012 e SRP 3010II Compact - Abril/2012

Inicio de Fabricación : SRP 3005-3008 Compact - Mayo/2012 y SRP 3010II Compact - Abril/2012

Beginning of production: SRP 3005-3008 Compact - May/2012 and SRP 3010II Compact - April/2012

## COMPRESSOR SRP 3005, 3008 e 3010II COMPACT

COMPRESOR SRP 3005, 3008 y 3010II COMPACT

COMPRESSOR SRP 3005, 3008 and 3010II COMPACT

### DADOS TÉCNICOS / DATOS TÉCNICOS / TECHNICAL DATA

MODELO MODEL	VAZÃO VOLUMÉTRICA CAUDAL EFECTIVO VOLUMETRIC FLOW						MOTOR ELÉTRICO MOTOR ELÉCTRICO ELECTRIC MOTOR					SISTEMA DE PARTIDA ARANQUE START MODE	Método de transmissão Método de transmisión Drive method	ÓLEO LUBRIFICANTE ACEITE LUBRIFICANTE OIL LUBRICANT	PESO WEIGHT (kg)	
	7,5 bar/109 psi		9,0 bar/131 psi		11 bar/160 psi		hp	kW	Pólos Poles	Hz	Tensão Tensión Voltage					Volume(ℓ) Volumen(ℓ)
	pés <sup>3</sup> /min pies <sup>3</sup> /min cfm <sup>3</sup> /min	l/min	pés <sup>3</sup> /min pies <sup>3</sup> /min cfm <sup>3</sup> /min	l/min	pés <sup>3</sup> /min pies <sup>3</sup> /min cfm <sup>3</sup> /min	l/min										
SRP 3005 COMPACT	18	521	17	470	14	396	5	3,7	2	60	220 380 440	Direta	Correia Correa Belt	2,7*	179	
SRP 3008 COMPACT	28,3	801	25,5	722	21	595	7,5	5,6							201	
SRP 3010II COMPACT	40	1133	35	991	30	850	10	7,5							YΔ	221

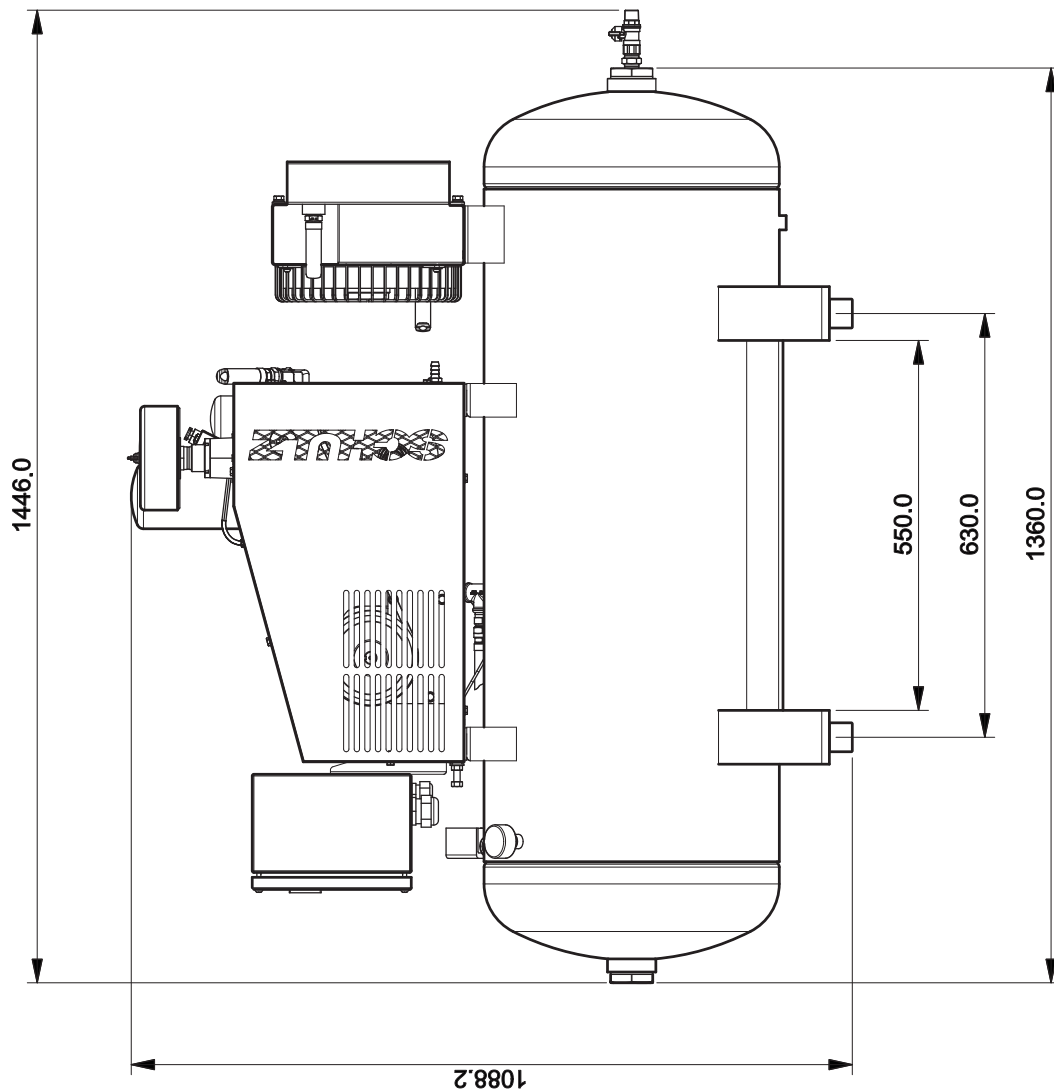
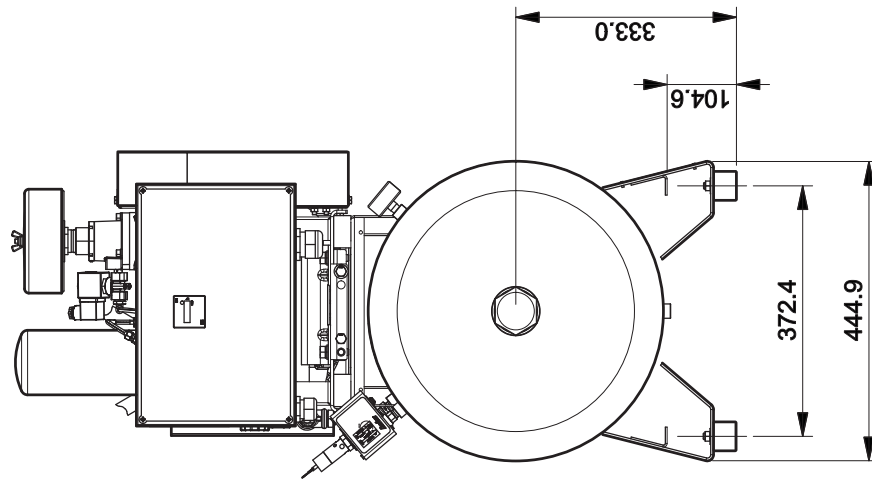
(\* ) Volume para reposição quando o sistema hidráulico esta totalmente drenado.

(\* ) La reposición de volumen cuando el sistema hidráulico se agote por completo.

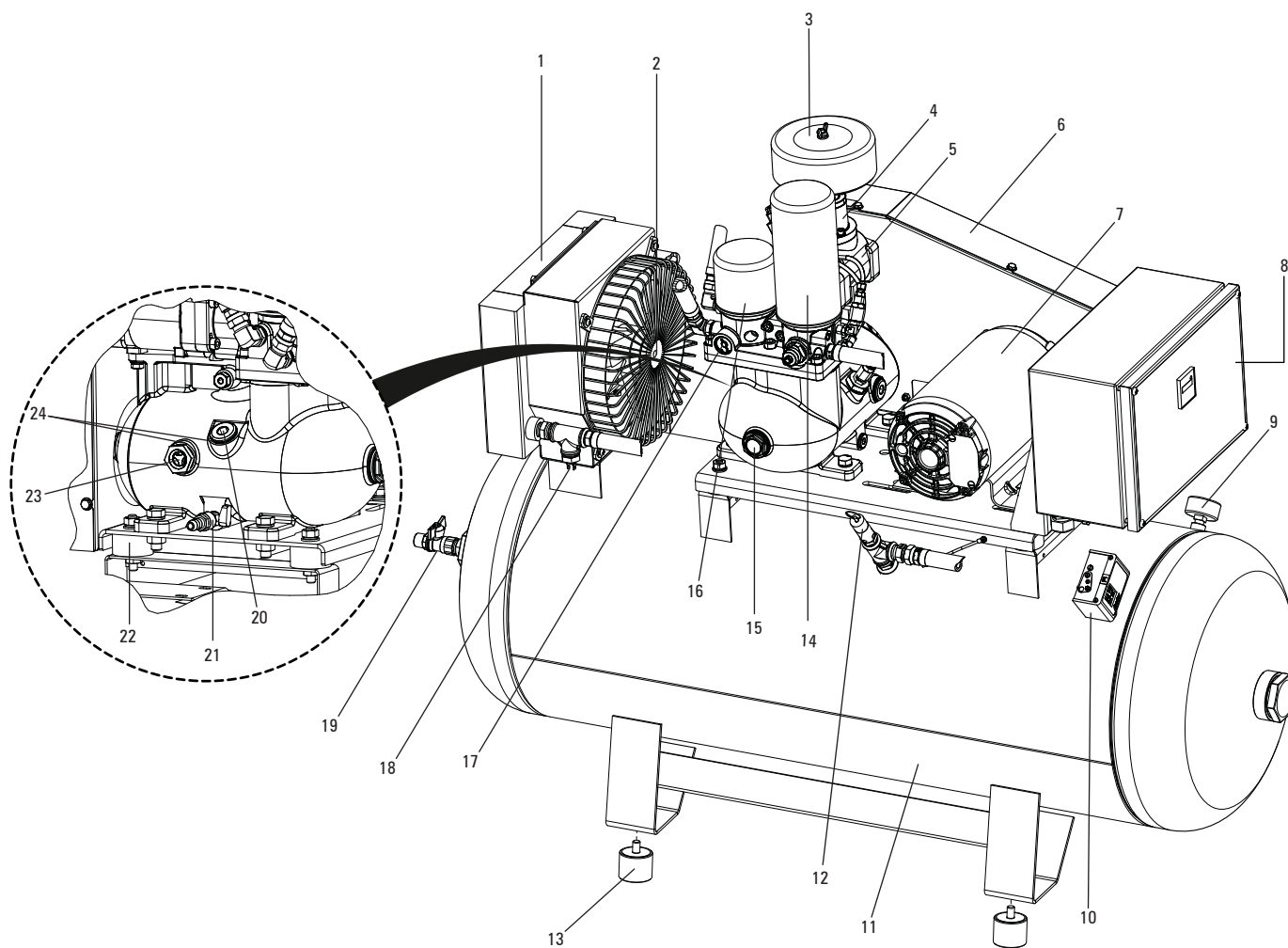
(\* ) Volume replacement when the hydraulic system is fully drained.



**DIMENSÕES PARA MONTAGEM DO COMPRESSOR DE AR - SRP 3005, 3008 e 3010II COMPACT**  
***DIMENSIONES DE MONTAJE DEL COMPRESOR DE AIRE - SRP 3005, 3008 y 3010II COMPACT***  
**AIR COMPRESSOR ASSEMBLY DIMENSIONS - SRP 3005, 3008 AND 3010II COMPACT**



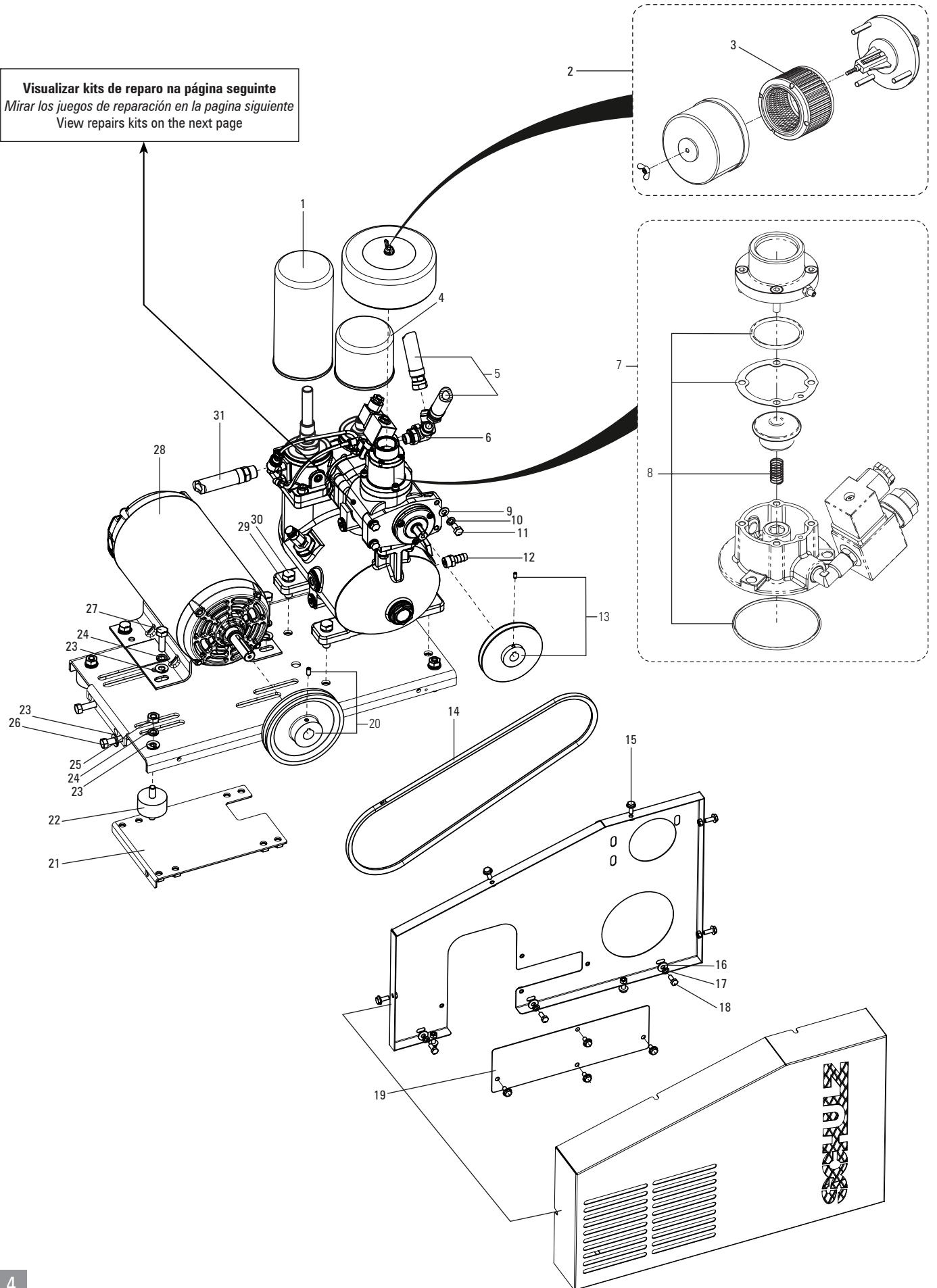
**ÍNDICE DOS PRINCIPAIS COMPONENTES**  
**INDICE DE LOS PRINCIPALES COMPONENTES**  
**INDEX MAIN COMPONENTS**



ITEM	DENOMINAÇÃO	DENOMINACIÓN	DENOMINATION	PÁG / PÁG. / PAG.
1	Trocador de calor ar/óleo	Intercambiador de calor aire / aceite	Aftercooler	13
2	Ventilador	Ventilador	Fan's motor	
3	Filtro de ar	Filtro de aire	Air filter	4 / 6 / 8
4	Válvula de admissão	Válvula admisión	Air inlet valve	
5	Unidade compressora	Unidad compresora	Air end	9
6	Protetor de correia	Protector correa	Belt cover	
7	Motor elétrico principal	Motor eléctrico principal	Main electric motor	4 / 6 / 8
8	Chave de partida elétrica	Llave partida eléctrica	Start switch	13 / 15-21
9	Manômetro	Manómetro	Pressure gauge	11
10	Pressostato diferencial	Presostato diferencial	Differential pressure switch	
11	Reservatório de ar	Tanque de aire	Air tank	
12	Válvula de segurança	Válvula de seguridad	Safety valve	
13	Coxim do reservatório	Pata de goma del tanque de aire	Air tank cushion	
14	Elemento separador ar/óleo	Elemento separador aire/aceite	Air/oil separator element	4 / 6 / 8
15	Reservatório ar/óleo	Tanque aire/aceite	Air/oil tank	11
16	Filtro de óleo	Filtro de aceite	Oil filter	4 / 6 / 8
17	Válvula termostática	Válvula termostática	Thermostatic valve	11
18	Termostato	Sensor de temperatura	Temperature sensor	13
19	Registro de serviço	Llave de servicio	Air outlet valve	11
20	Bujão de abastecimento de óleo	Tapón de abastecimiento de aceite	Oil replacement plug	
21	Registro de drenagem do óleo	Llave de drenaje de aceite	Oil drain valve	
22	Coxim da base	Pata de goma de la base	Base cushion	4 / 6 / 8
23	Visor de nível de óleo	Visor de nivel de aceite	Oil level sight gauge	11
24	Arruelas de vedação (cobre)	Arandelas de vedación (cobre)	Washer sealing (copper)	

**COMPONENTES DO COMPRESOR DE AR - SRP 3005 COMPACT**  
**COMPONENTES DEL COMPRESOR DE AIRE - SRP 3005 COMPACT**  
**AIR COMPRESSOR COMPONENTS - SRP 3005 COMPACT**

Visualizar kits de reparo na página seguinte  
 Mirar los juegos de reparación en la pagina siguiente  
 View repairs kits on the next page



**COMPONENTES DO COMPRESSOR DE AR - SRP 3005 COMPACT**  
**COMPONENTES DEL COMPRESOR DE AIRE - SRP 3005 COMPACT**  
**AIR COMPRESSOR COMPONENTS - SRP 3005 COMPACT**

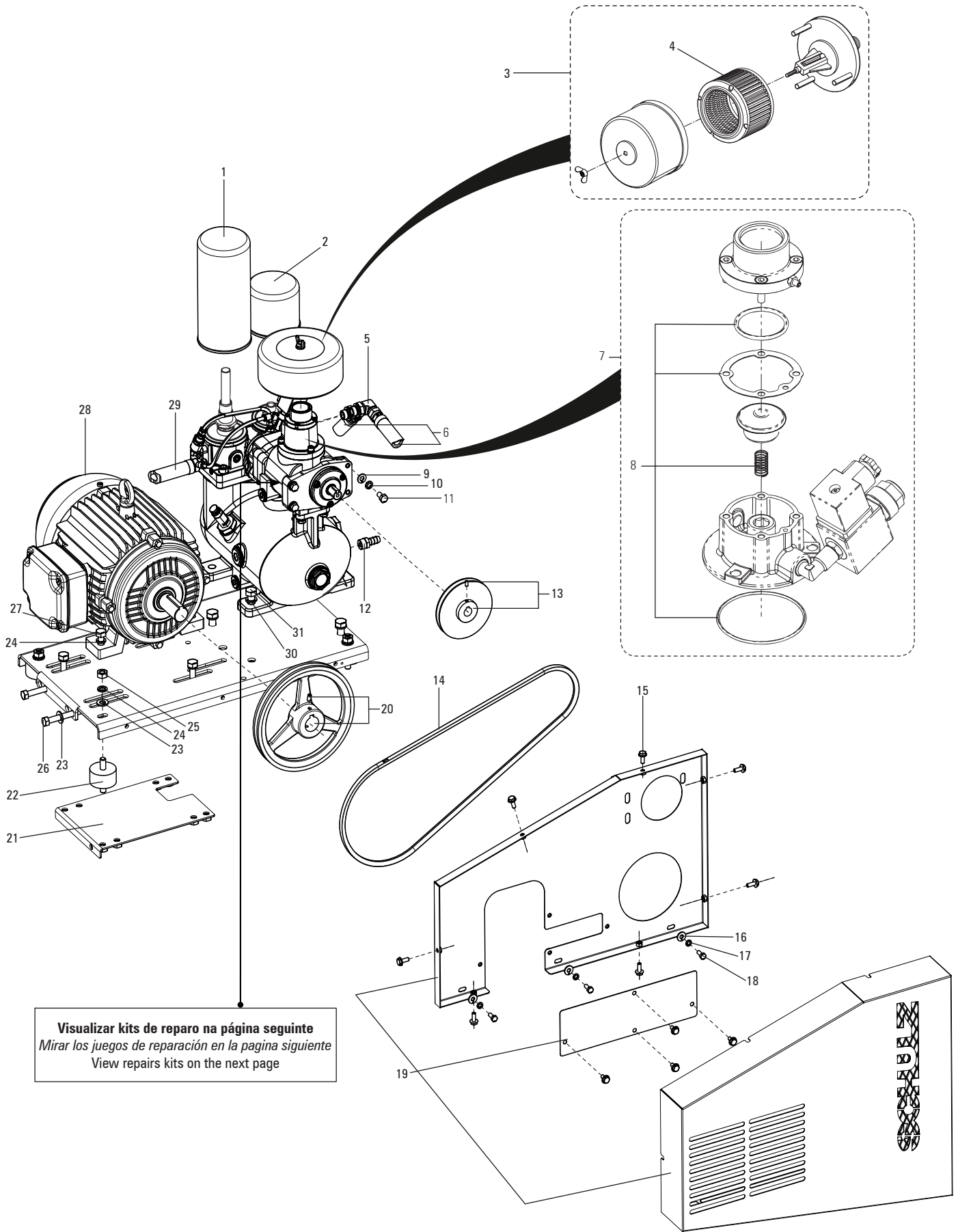
ITEM	CÓDIGO / CODE	DENOMINAÇÃO	DENOMINACIÓN	DENOMINATION	QTD. CTD. / QTY
1	007.0233-0/AT	Elemento separador ar/óleo	Elemento separador aire/aceite	Air/oil separator element	1
2	830.1263-0	Filtro de ar	Filtro de aire	Air filter	
3	830.1257-0	Elemento filtro ar	Elemento filtro aire	Air filter element	
4	007.0177-0/AT	Filtro de óleo	Filtro de aceite	Oil filter	
5	028.0538-0/AT	Mangueira hidráulica 380mm	Mangueira hidráulica 380mm	380mm hydraulic hose	2
6	003.0681-0/AT	Adaptador 90 ° 3/8" x 3/4"	Adaptador 90 ° 3/8" x 3/4"	90 ° 3/8" x 3/4" adapter	
7	813.0788-0/AT	Válvula de admissão	Válvula admisión	Air inlet valve	1
8	021.1032-0/AT	Reparo da válvula de admissão (kit)	Repuesto válvula de admisión (kit)	Repair intake valve (kit)	
9	*	Arruela lisa DN=8mm x De=17mm	Arandela plana DN=8mm x De=17mm	DN=8mm x De=17mm flat washer	3
10	*	Arruela de pressão DN=8mm	Arandela de presión DN=8mm	DN=8mm lock washer	
11	*	Parafuso cabeça sextavada M8 x 1,25 x 15mm (Cl 5.8)	Tornillo cabeza hexagonal M8 x 1,25 x 15mm (Cl 5.8)	M8 x 1,25 x 15mm (Cl 5.8) hex head bolt	
12	003.0078-0/AT	Bico mangueira 3/8"	Pico manguera 3/8"	3/8" hose nozzle	1
13	713.1005-0/AT	Polia movida D=110,0mm x d=16,0mm	Polea movida D=110,0mm x d=16,0mm	D=110,0mm x d=16,0mm air end pulley	
14	004.0089-0/AT	Correia - 7,5 bar	Correa - 7,5 bar	7,5 bar - belt	
		Correia - 9,0 bar	Correa - 9,0 bar	9,0 bar - belt	
		Correia - 11,0 bar	Correa - 11,0 bar	11,0 bar - belt	
15	*	Parafuso cabeça sextavada flangeado M6 x 16mm	Tornillo cabeza hexagonal con arandela M6 x 16mm	M6 x 16mm hex washer head bolt	11
16	*	Arruela lisa DN=7mm x De=17mm	Arandela plana DN=7mm x De=17mm	DN=7mm x De=17mm flat washer	3
17	*	Arruela de pressão DN=8mm	Arandela de presión DN=8mm	DN=8mm lock washer	
18	*	Parafuso cabeça sextavada M6 x 1,00 x 15mm (Cl 5.8)	Tornillo cabeza hexagonal M6 x 1,00 x 15mm (Cl 5.8)	M6 x 1,00 x 15mm (Cl 5.8) hex head bolt	
19	830.2117-0/AT	Protetor de correia	Protector correa	Belt cover	1
20	713.1225-0/AT	Polia motora - 7,5 bar D=140mm x d=19,05	Polea motora - 7,5 bar D=140mm x d=19,05	7,5 bar - D=140mm x d=19,05 motor pulley	
	713.1224-0/AT	Polia motora - 9,0 bar D=130mm x d=19,05	Polea motora - 9,0 bar D=130mm x d=19,05	9,0 bar - D=130mm x d=19,05 motor pulley	
	713.1223-0/AT	Polia motora - 11,0 bar D=110mm x d=19,05	Polea motora - 11,0 bar D=110mm x d=19,05	11,0 bar - D=110mm x d=19,05 motor pulley	
21	713.1013-0/AT	Suporte fixador do motor	Apoyo fijador del motor	Motor fixer support	1
22	028.0477-0/AT	Coxim da base (kit 4 pçs)	Pata de goma de la base (kit 4 pzs)	Base cushion (kit 4 pcs)	
23	*	Arruela lisa DN=10mm x De=21mm	Arandela plana DN=10mm x De=21mm	DN=10mm x De=21mm flat washer	9
24	*	Arruela de pressão DN=10mm	Arandela de presión DN=10mm	DN=10mm lock washer	8
25	*	Porca sextavada M10 x 1,5mm	Tuerca hexagonal M10 x 1,5mm	M10 x 1,5mm hexagon nut	4
26	*	Parafuso cabeça sextavada 3/8" x 3"	Tornillo cabeza hexagonal 3/8" x 3"	3/8" x 3" hex head bolt	2
27	*	Parafuso cabeça sextavada M10 x 1,5 x 35mm (Cl 8.8)	Tornillo cabeza hexagonal M10 x 1,5 x 35mm (Cl 8.8)	M10 x 1,5 x 35mm (Cl 8.8) hex head bolt	4
28	015.0521-0/AT	Motor - 7,5/9,0/11bar - 220V e 380V	Motor - 7,5/9,0/11bar - 220V y 380V	7,5/9,0/11bar - 220V and 380V motor	1
	015.0700-0/AT	Motor - 7,5/9,0/11bar - 440V	Motor - 7,5/9,0/11bar - 440V	7,5/9,0/11bar - 440V motor	
29	*	Arruela de pressão DN=12mm	Arandela de presión DN=12mm	DN=12mm lock washer	4
30	*	Parafuso cabeça sextavada M12 x 1,75 x 40mm (Cl 10.9)	Tornillo cabeza hexagonal M12 x 1,75 x 40mm (Cl 10.9)	M12 x 1,75 x 40mm (Cl 10.9) hex head bolt	
31	028.0447-0/AT	Mangueira hidráulica 550mm	Mangueira hidráulica 550mm	550mm hydraulic hose	1

\* Peça de mercado (não comercializada pela Schulz S.A.).

\* Pieza de mercado (no comercializada por Schulz S.A.).

\* Part available in the market (not sold by Schulz S.A.).

**COMPONENTES DO COMPRESOR DE AR - SRP 3008 COMPACT**  
**COMPONENTES DEL COMPRESOR DE AIRE - SRP 3008 COMPACT**  
**AIR COMPRESSOR COMPONENTS - SRP 3008 COMPACT**



**Visualizar kits de reparo na página seguinte**  
*Mirar los juegos de reparación en la pagina siguiente*  
**View repairs kits on the next page**



**COMPONENTES DO COMPRESSOR DE AR - SRP 3008 COMPACT**  
**COMPONENTES DEL COMPRESOR DE AIRE - SRP 3008 COMPACT**  
**AIR COMPRESSOR COMPONENTS - SRP 3008 COMPACT**

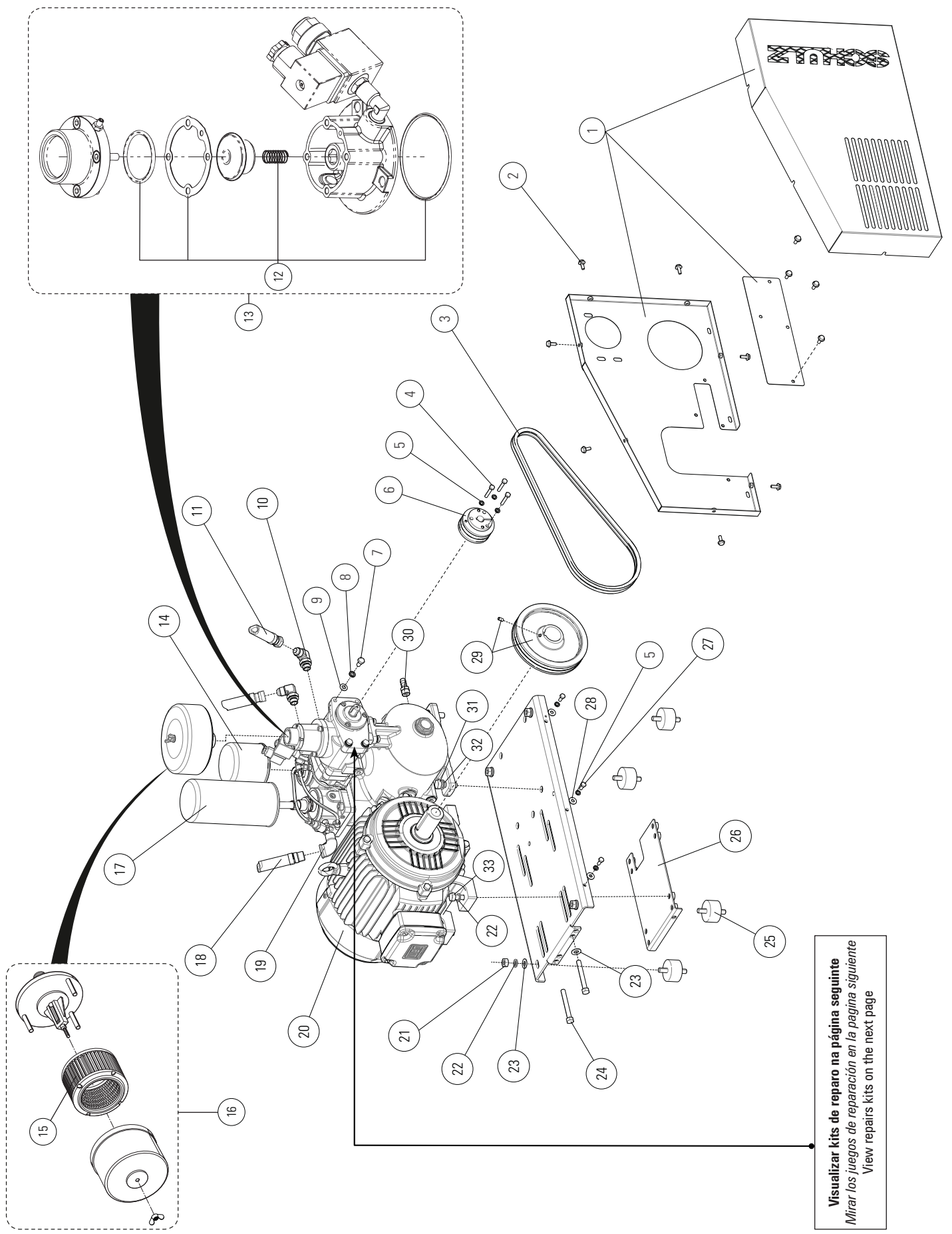
ITEM	CÓDIGO / CODE	DENOMINAÇÃO	DENOMINACIÓN	DENOMINATION	QTD. CTD. / QTY
1	007.0233-0/AT	Elemento separador ar/óleo	Elemento separador aire/aceite	Air/oil separator element	1
2	007.0177-0/AT	Filtro de óleo	Filtro de aceite	Oil filter	
3	830.1263-0	Filtro de ar	Filtro de aire	Air filter	
4	830.1257-0	Elemento filtro ar	Elemento filtro aire	Air filter element	
5	003.0681-0/AT	Adaptador 90 ° 3/8" x 3/4"	Adaptador 90 ° 3/8" x 3/4"	90 ° 3/8" x 3/4" adapter	2
6	028.0538-0/AT	Mangueira hidráulica 380mm	Mangueira hidráulica 380mm	380mm hydraulic hose	
7	813.0788-0/AT	Válvula de admissão	Válvula admisión	Air inlet valve	1
8	021.1032-0/AT	Reparo da válvula de admissão (kit)	Repuesto válvula de admisión (kit)	Repair intake valve (kit)	
9	*	Arruela lisa DN=8mm x De=17mm	Arandela plana DN=8mm x De=17mm	DN=8mm x De=17mm flat washer	3
10	*	Arruela de pressão DN=8mm	Arandela de presión DN=8mm	DN=8mm lock washer	
11	*	Parafuso cabeça sextavada M8 x 1,25 x 15mm (Cl 5.8)	Tornillo cabeza hexagonal M8 x 1,25 x 15mm (Cl 5.8)	M8 x 1,25 x 15mm (Cl 5.8) hex head bolt	
12	003.0078-0/AT	Bico mangueira 3/8"	Pico manguera 3/8"	3/8" hose nozzle	1
13	713.1005-0/AT	Polia movida D=110,0mm x d=16,0mm	Polea movida D=110,0mm x d=16,0mm	D=110,0mm x d=16,0mm air end pulley	
14	004.0142-0/AT	Correia - 7,5 bar	Correa - 7,5 bar	7,5 bar - belt	1
	004.0143-0/AT	Correia - 9,0 bar	Correa - 9,0 bar	9,0 bar - belt	
		Correia - 11,0 bar	Correa - 11,0 bar	11,0 bar - belt	
15	*	Parafuso cabeça sextavada flangeado M6 x 16mm	Tornillo cabeza hexagonal con arandela M6 x 16mm	M6 x 16mm hex washer head bolt	11
16	*	Arruela lisa DN=7mm x De=17mm	Arandela plana DN=7mm x De=17mm	DN=7mm x De=17mm flat washer	3
17	*	Arruela de pressão DN=6mm	Arandela de presión DN=6mm	DN=6mm lock washer	
18	*	Parafuso cabeça sextavada M6 x 1,00 x 15mm (Cl 5.8)	Tornillo cabeza hexagonal M6 x 1,00 x 15mm (Cl 5.8)	M6 x 1,00 x 15mm (Cl 5.8) hex head bolt	
19	830.2117-0/AT	Protetor de correia	Protector correa	Belt cover	1
20	713.1007-0/AT	Polia motora - 7,5 bar D=200mm x d=28,0	Polea motora - 7,5 bar D=200mm x d=28,0	7,5 bar - D=200mm x d=28,0 motor pulley	
	713.1014-0/AT	Polia motora - 9,0 bar D=190mm x d=28,0	Polea motora - 9,0 bar D=190mm x d=28,0	9,0 bar - D=190mm x d=28,0 motor pulley	
	713.1016-0/AT	Polia motora - 11,0 bar D=170mm x d=28,0	Polea motora - 11,0 bar D=170mm x d=28,0	11,0 bar - D=170mm x d=28,0 motor pulley	
21	713.1013-0/AT	Suporte fixador do motor	Apoyo fijador del motor	Motor fixer support	1
22	028.0477-0/AT	Coxim da base (kit 4 pçs)	Pata de goma de la base (kit 4 pzs)	Base cushion (kit 4 pcs)	
23	*	Arruela lisa DN=10mm x De=21mm	Arandela plana DN=10mm x De=21mm	DN=10mm x De=21mm flat washer	5
24	*	Arruela de pressão DN=10mm	Arandela de presión DN=10mm	DN=10mm lock washer	8
25	*	Porca sextavada M10 x 1,5mm	Tuerca hexagonal M10 x 1,5mm	M10 x 1,5mm hexagon nut	4
26	*	Parafuso cabeça sextavada 3/8" x 3"	Tornillo cabeza hexagonal 3/8" x 3"	3/8" x 3" hex head bolt	2
27	*	Parafuso cabeça sextavada M10 x 1,5 x 35mm (Cl 8.8)	Tornillo cabeza hexagonal M10 x 1,5 x 35mm (Cl 8.8)	M10 x 1,5 x 35mm (Cl 8.8) hex head bolt	4
28	015.0869-0/AT	Motor - 7,5/9,0/11bar - 220V e 380V	Motor - 7,5/9,0/11bar - 220V y 380V	7,5/9,0/11bar - 220V and 380V motor	1
	015.0814-0/AT	Motor - 7,5/9,0/11bar - 440V	Motor - 7,5/9,0/11bar - 440V	7,5/9,0/11bar - 440V motor	
29	028.0447-0/AT	Mangueira hidráulica 550mm	Mangueira hidráulica 550mm	550mm hydraulic hose	4
30	*	Parafuso cabeça sextavada M12 x 1,75 x 40mm (Cl 10.9)	Tornillo cabeza hexagonal M12 x 1,75 x 40mm (Cl 10.9)	M12 x 1,75 x 40mm (Cl 10.9) hex head bolt	
31	*	Arruela de pressão DN=12mm	Arandela de presión DN=12mm	DN=12mm lock washer	

\* Peça de mercado (não comercializada pela Schulz S.A.).

\* Pieza de mercado (no comercializada por Schulz S.A.).

\* Part available in the market (not sold by Schulz S.A.).

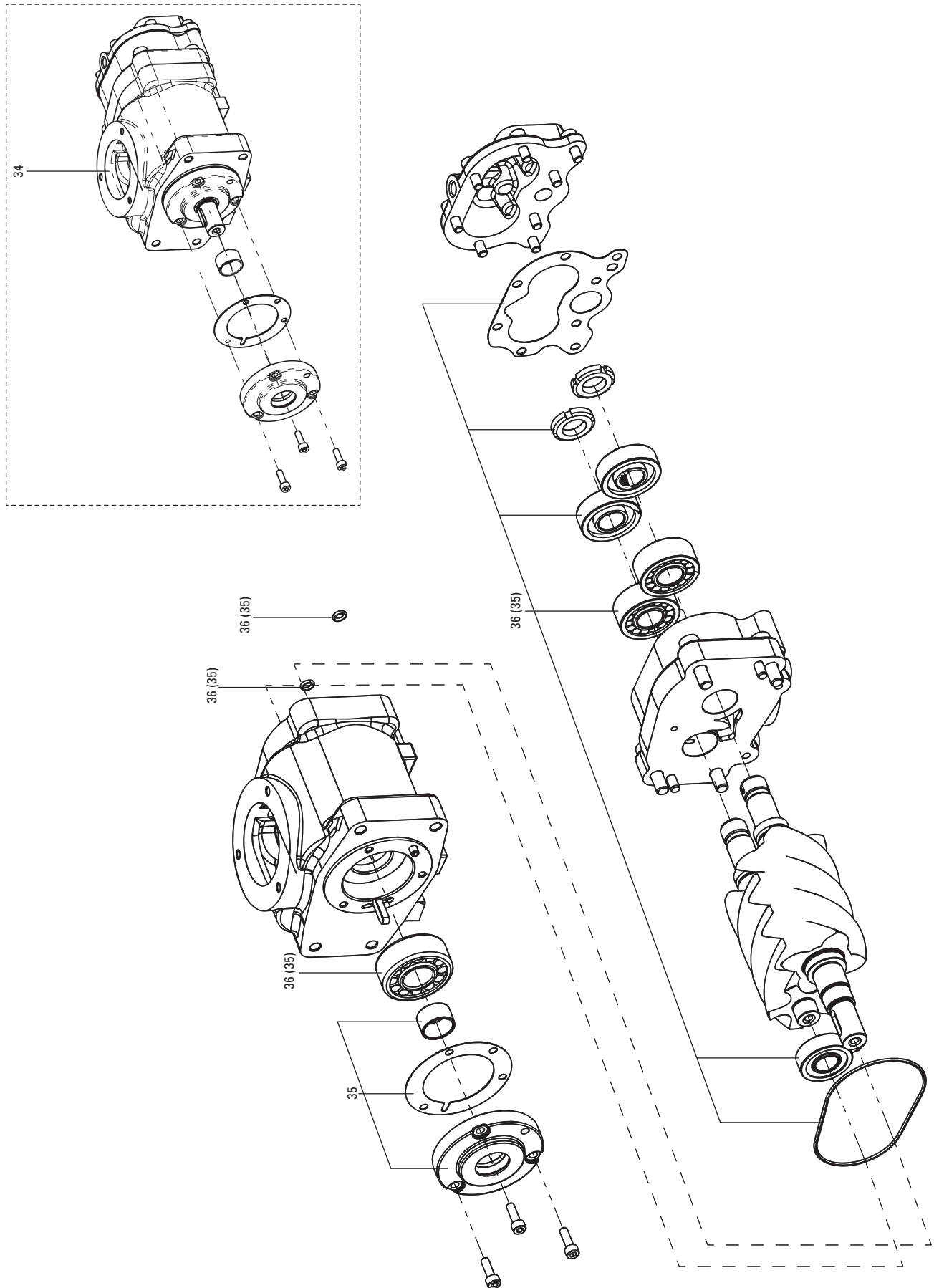
**COMPONENTES DO COMPRESOR DE AR - SRP 3010II COMPACT E UNIDADE COMPRESSORA**  
**COMPONENTES DEL COMPRESOR DE AIRE - SRP 3010II COMPACT Y UNIDAD COMPRESORA**  
**AIR COMPRESSOR COMPONENTS - SRP 3010II COMPACT AND AIR AND**



**Visualizar kits de reparo na página seguinte**  
**Mirar los juegos de reparación en la página siguiente**  
**View repairs kits on the next page**



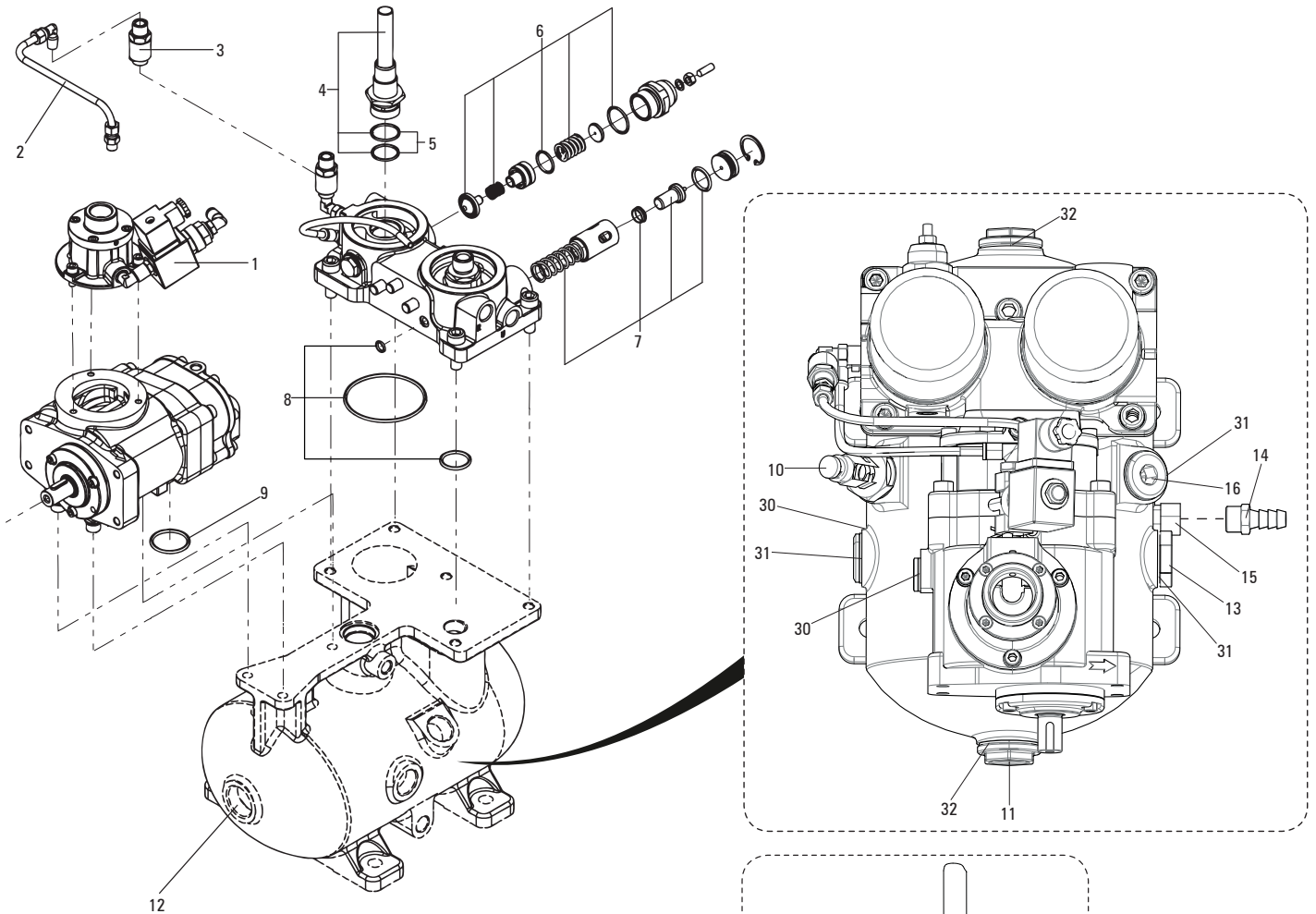
**COMPONENTES DA UNIDADE COMPRESSORA - PACK SMART V60**  
**COMPONENTES DEL UNIDAD COMPRESORA - PACK SMART V60**  
**AIR END COMPONENTS - PACK SMART V60**



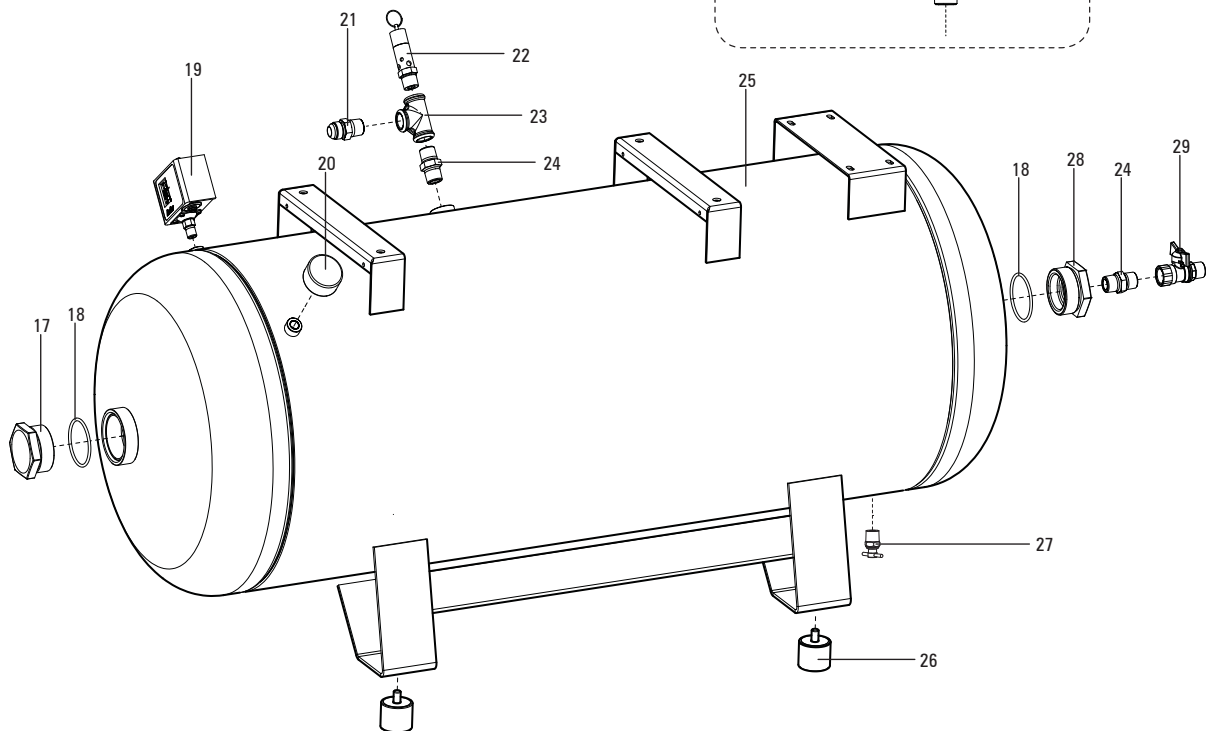
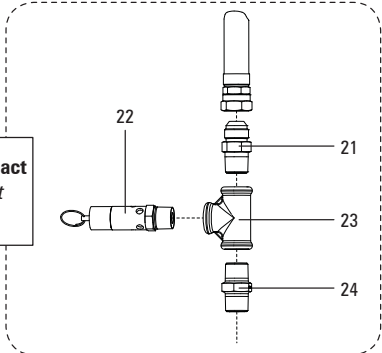
**COMPONENTES DO COMPRESSOR DE AR - SRP 3010II COMPACT E UNIDADE COMPRESSORA**  
**COMPONENTES DEL COMPRESOR DE AIRE - SRP 3010II COMPACT Y UNIDAD COMPRESORA**  
**AIR COMPRESSOR COMPONENTS - SRP 3010II COMPACT AND AIR AND**

ITEM	CÓDIGO / CODE	DENOMINAÇÃO	DENOMINACIÓN	DENOMINATION	QTD. CTD. / QTY
1	830.2117-0/AT	Protetor de correia	Protector correa	Belt cover	1
2	*	Parafuso cabeça sextavada flangeado M6 x 16mm	Tornillo cabeza hexagonal con arandela M6 x 16mm	M6 x 16mm hex washer head bolt	11
3	004.00103-0/X/AT	Correia	Correa	Belt	2
4		Parafuso cabeça sextavada M6 x 1,00 x 35mm (CI 8.8)	Tornillo cabeza hexagonal M6 x 1,00 x 35mm (CI 8.8)	M6 x 1,00 x 35mm (CI 8.8) hex head bolt	3
5	*	Arruela de pressão DN=6mm	Arandela de presión DN=6mm	DN=6mm lock washer	6
6	813.1053-0/AT	Polia movida D=74,0mm x d=16,0mm	Polea movida D=74,0mm x d=16,0mm	D=74,0mm x d=16,0mm air end pulley	1
7	*	Parafuso cabeça sextavada M8 x 1,25 x 15mm (CI 5.8)	Tornillo cabeza hexagonal M8 x 1,25 x 15mm (CI 5.8)	M8 x 1,25 x 15mm (CI 5.8) hex head bolt	3
8	*	Arruela de pressão DN=8mm	Arandela de presión DN=8mm	DN=8mm lock washer	
9	*	Arruela lisa DN=8mm x De=17mm	Arandela plana DN=8mm x De=17mm	DN=8mm x De=17mm flat washer	
10	003.0681-0/AT	Adaptador 90 ° 3/8" x 3/4"	Adaptador 90 ° 3/8" x 3/4"	90 ° 3/8" x 3/4" adapter	2
11	028.0538-0/AT	Manguera hidráulica 380mm	Manguera hidráulica 380mm	380mm hydraulic hose	
12	021.1032-0/AT	Reparo da válvula de admissão (kit)	Repuesto válvula de admisión (kit)	Repair intake valve (kit)	1
13	813.0788-0/AT	Válvula de admissão	Válvula admisión	Air inlet valve	
14	007.0177-0/AT	Filtro de óleo	Filtro de aceite	Oil filter	
15	830.1257-0	Elemento filtro ar	Elemento filtro aire	Air filter element	
16	830.1263-0	Filtro de ar	Filtro de aire	Air filter	
17	007.0233-0/AT	Elemento separador ar/óleo	Elemento separador aire/aceite	Air/oil separator element	
18	028.0447-0/AT	Manguera hidráulica 550mm	Manguera hidráulica 550mm	550mm hydraulic hose	
19	003.0150-7/AT	Cotovelo 90° 1/2"	Codo 90° 1/2"	90° 1/2" elbow	
20	015.0848-0/AT	Motor - 7,5 bar - 220V e 380V Motor - 9,0 e 11,0 bar - 220V	Motor - 7,5 bar - 220V y 380V Motor - 9,0 y 11,0 bar - 220V	7,5 bar - 220V and 380V motor 9,0 and 11,0 bar - 220V motor	
	015.1075-0/AT	Motor - 9,0 e 11,0 bar - 380V	Motor - 9,0 y 11,0 bar - 380V	9,0 and 11,0 bar - 380V motor	
	015.1076-0/AT	Motor - 7,5, 9,0 e 11,0 bar - 440V	Motor - 7,5, 9,0 y 11,0 bar - 440V	7,5, 9,0 and 11,0 bar - 440V motor	
21	*	Porca sextavada M10 x 1,5mm	Tuerca hexagonal M10 x 1,5mm	M10 x 1,5mm hexagon nut	8
22	*	Arruela de pressão DN=10mm	Arandela de presión DN=10mm	DN=10mm lock washer	5
23	*	Arruela lisa DN=10mm x De=21mm	Arandela plana DN=10mm x De=21mm	DN=10mm x De=21mm flat washer	2
24	*	Parafuso cabeça sextavada 3/8" x 3"	Tornillo cabeza hexagonal 3/8" x 3"	3/8" x 3" hex head bolt	1
25	028.0477-0/AT	Coxim da base (kit 4 pçs)	Pata de goma de la base (kit 4 pzs)	Base cushion (kit 4 pcs)	
26	713.1013-0/AT	Suporte fixador do motor	Apoyo fijador del motor	Motor fixer support	3
27	*	Parafuso cabeça sextavada M6 x 1,00 x 15mm (CI 5.8)	Tornillo cabeza hexagonal M6 x 1,00 x 15mm (CI 5.8)	M6 x 1,00 x 15mm (CI 5.8) hex head bolt	
28	*	Arruela lisa DN=7mm x De=17mm	Arandela plana DN=7mm x De=17mm	DN=7mm x De=17mm flat washer	1
29	713.0821-0/AT	Polia motora - 7,5 bar D=169mm x d=38,0	Polea motora - 7,5 bar D=169mm x d=38,0	7,5 bar - D=169mm x d=38,0 motor pulley	
	713.0606-0/AT	Polia motora - 9,0 bar D=150mm x d=38,0	Polia motora - 9,0 bar D=150mm x d=38,0	7,5 bar - D=150mm x d=38,0 motor pulley	
	713.0607-0/AT	Polia motora - 11,0 bar D=136mm x d=38,0	Polia motora - 11,0 bar D=136mm x d=38,0	7,5 bar - D=136mm x d=38,0 motor pulley	
30	003.0078-0/AT	Bico mangueira 3/8"	Pico manguera 3/8"	3/8" hose nozzle	
31	*	Parafuso cabeça sextavada M12 x 1,75 x 40mm (CI 10.9)	Tornillo cabeza hexagonal M12 x 1,75 x 40mm (CI 10.9)	M12 x 1,75 x 40mm (CI 10.9) hex head bolt	4
32	*	Arruela de pressão DN=12mm	Arandela de presión DN=12mm	DN=12mm lock washer	
33	*	Parafuso cabeça sextavada M10 x 1,5 x 35mm (CI 8.8)	Tornillo cabeza hexagonal M10 x 1,5 x 35mm (CI 8.8)	M10 x 1,5 x 35mm (CI 8.8) hex head bolt	
34	039.0050-0/AT	Unidade compressora	Unidad compresora	Unidad compresora	1
35	021.1028-0/AT	Reparo de selo duplo/simples unidade compressora	Repuesto reten vedación doble/simples unidad compresora	Air end double/simple sealing repair	
36	021.1027-0/AT	Reparo rolamento e selo duplo/simples unidade compressora	Repuesto rodamiento y reten vedación doble/simples unidad compresora	Double/simple air end bearing and sealing repair	

**COMPONENTES DO COMPRESSOR DE AR - GRUPO RESERVATÓRIO - SRP 3005, 3008 e 3010II COMPACT**  
**COMPONENTES DEL COMPRESOR DE AIRE - MONTAJE TANQUE - SRP 3005, 3008 y 3010II COMPACT**  
**AIR COMPRESSOR COMPONENTS - ASSEMBLED AIR TANK - SRP 3005, 3008 and 3010II COMPACT**



**Layout de montagem para SRP 3008 Compact**  
*Layout de montaje para SRP 3008 Compact*  
 Assembly layout for SRP 3008 Compact



**COMPONENTES DO COMPRESSOR DE AR - GRUPO RESERVATÓRIO - SRP 3005, 3008 e 3010II COMPACT**  
**COMPONENTES DEL COMPRESOR DE AIRE - MONTAJE TANQUE - SRP 3005, 3008 y 3010II COMPACT**  
**AIR COMPRESSOR COMPONENTS - ASSEMBLED AIR TANK - SRP 3005, 3008 and 3010II COMPACT**

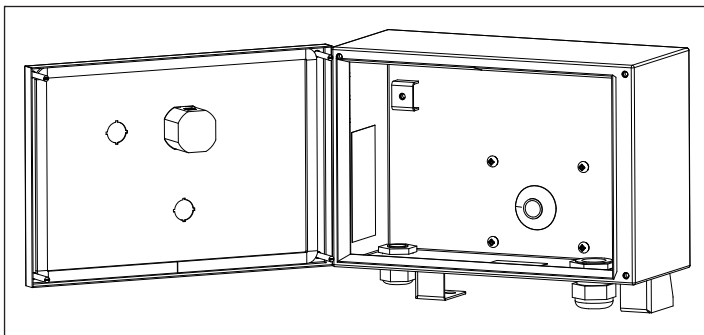
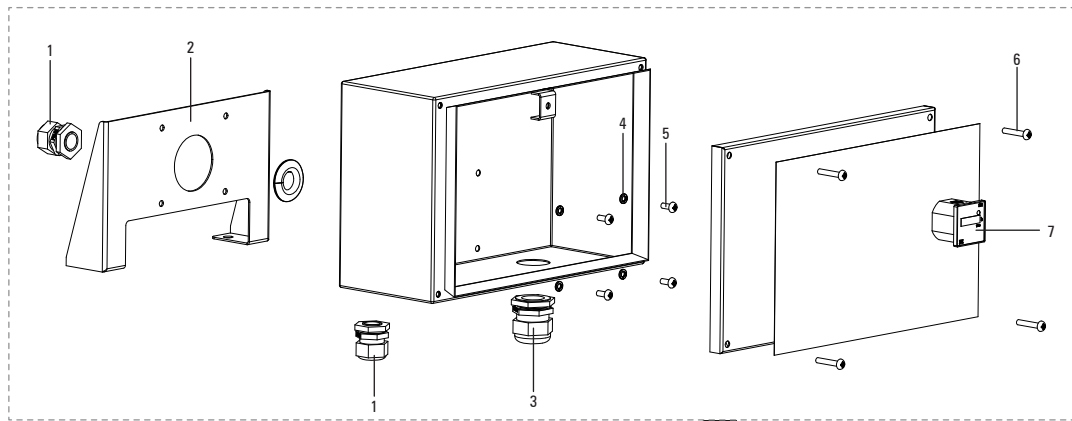
ITEM	CÓDIGO / CODE	DENOMINAÇÃO	DENOMINACIÓN	DENOMINATION	QTD. CTD. / QTY
1	012.1704-0/AT	Solenóide	Solenóide	Solenoid	1
2	028.0646-0/AT	Tubo retorno de óleo	Tubo retorno del aceite	Tube oil return	
3	813.0692-0/AT	Visor fluxo 1/8" c/ furo 1,0mm	Visor de flujo de 1/8" c/ agujero 1,0mm	Level sight flow 1/8" with 1,0mm hole	
4	713.1242-0/AT	Adaptador elemento separador	Adaptador elemento separador	De-oiler nipple	
5	021.1030-0/AT	Anel o' ring separador (kit)	Anillo o'ring de división (kit)	Divisor o'ring (kit)	
6	021.1029-0/AT	Reparo válvula de pressão mínima (kit)	Repuesto válvula presión mínima (kit)	Minimum pressure check valve repair (kit)	
7	021.1031-0/AT	Reparo válvula termostática (kit)	Repuesto válvula termostática (kit)	Thermostatic valve repair (kit)	
8	021.1033-0/AT	Anel o' ring (kit)	Anillo o'ring (kit)	O'ring (kit)	
9	023.0396-0/AT	Anel o' ring da descarga	Anillo o'ring de la descarga	Discharge o'ring	
10	022.0257-0/AT	Válvula de segurança	Válvula de seguridad	Safety valve	
11	003.0757-0/AT	Tampão 1"	Tapa 1"	Plug 1"	
12	25005531A	Reservatório ar/óleo	Tanque aire/aceite	Air oil tank	
13	830.0138-0/AT	Visor de nivel de óleo 3/4"	Visor de nivel de aceite 3/4"	Oil level sight gauge 3/4"	
14	*	Espigão	Pico de drenaje	Nozzle drain	
15	*	Registro de drenagem do óleo 3/8"	Llave de drenaje de aceite 3/8"	Oil drain valve 3/8"	
16	003.0756-0/AT	Bujão de abastecimento de óleo 3/4"	Tapón de abastecimiento de aceite 3/4"	Oil replacement plug 3/4"	
17	003.0415-0/AT	Bucha de redução 2" x 1"	Buje reducción 2" x 1"	2" x 1" reducing bush	
18	023.0339-0/AT	Anel o'ring	Anillo o'ring	O'ring	2
19	012.0365-0/AT	Pressostato diferencial	Presostato diferencial	Differential pressure switch	1
20	011.0113-0/AT	Manômetro	Manómetro	Pressure gauge	
21	003.0489-0/AT	Niple adaptador 1/2" x 7/8"	Niple adaptador 1/2" x 7/8"	1/2" x 7/8" nipple adapter	
22	022.0077-0/AT	Válvula de segurança 1/2" ASME	Válvula de seguridad 1/2" ASME	1/2" safety valve ASME	
23	003.0165-5/AT	Tee 1/2"	Tee 1/2"	Te 1/2"	2
24	003.0194-9/AT	Niple duplo 1/2"	Niple doble 1/2"	1/2" double nipple	
25	25004083/AT	Reservatório de ar	Tanque de aire	Air tank	1
26	830.1193-0	Sapata de borracha (kit 4 pcs)	Pata de goma (kit 4 pzs)	Vibration buffer (kit 4 pcs)	
27	830.1684-0/AT	Purgador 1/4"	Llave dreño água 1/4"	Drain 1/4"	
28	003.0411-0/AT	Bucha de redução 2" x 1"	Buje reducción 2" x 1"	2" x 1" reducing bush	
29	022.0106-0/AT	Registro controle de ar	Llave de servicio	Air outlet valve	2
30	*	Arruela de vedação (cobre) 21,2 x 17,2 x 1,5mm	Arandela de vedación (cobre) 21,2 x 17,2 x 1,5mm	Washer sealing (copper) 21,2 x 17,2 x 1,5mm	
31	*	Arruela de vedação (cobre) 30,4 x 26,2 x 1,5mm	Arandela de vedación (cobre) 30,4 x 26,2 x 1,5mm	Washer sealing (copper) 30,4 x 26,2 x 1,5mm	
32	*	Arruela de vedação (cobre) 37,1 x 33,3 x 1,5mm	Arandela de vedación (cobre) 37,1 x 33,3 x 1,5mm	Washer sealing (copper) 37,1 x 33,3 x 1,5mm	2

\* Peça de mercado (não comercializada pela Schulz S.A.).

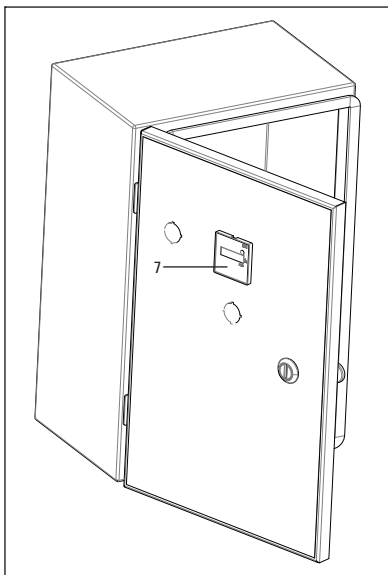
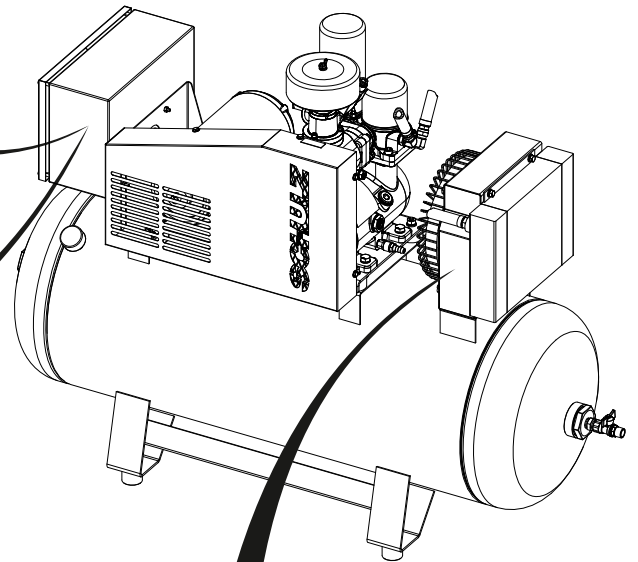
\* Pieza de mercado (no comercializada por Schulz S.A.).

\* Part available in the market (not sold by Schulz S.A.).

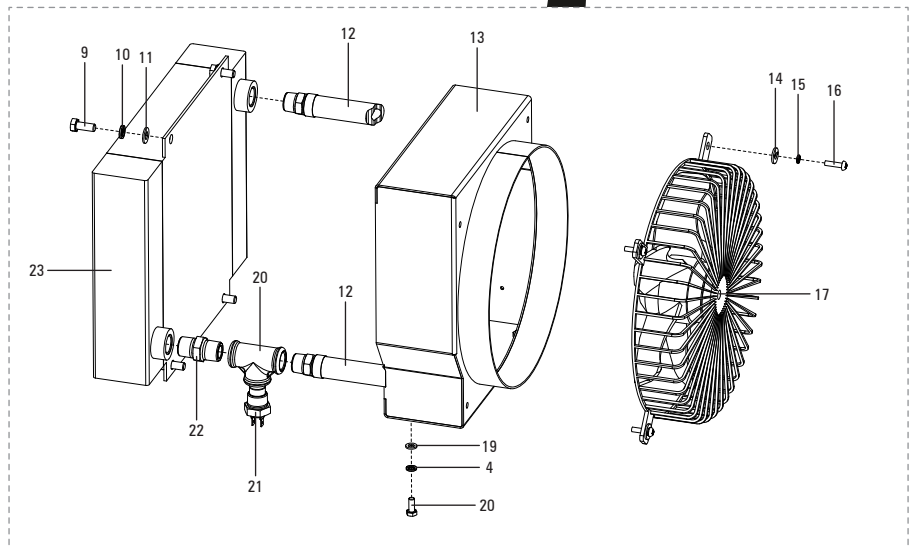
**COMPONENTES DO COMPRESSOR DE AR - SRP 3005, 3008 e 3010II COMPACT**  
**COMPONENTES DEL COMPRESOR DE AIRE - SRP 3005, 3008 y 3010II COMPACT**  
**AIR COMPRESSOR COMPONENTS - SRP 3005, 3008 and 3010II COMPACT**



8



8



**COMPONENTES DO COMPRESSOR DE AR - GRUPO RESERVATÓRIO - SRP 3005, 3008 e 3010II COMPACT**  
**COMPONENTES DEL COMPRESOR DE AIRE - MONTAJE TANQUE - SRP 3005, 3008 y 3010II COMPACT**  
**AIR COMPRESSOR COMPONENTS - ASSEMBLED AIR TANK - SRP 3005, 3008 and 3010II COMPACT**

ITEM	CÓDIGO / CODE	DENOMINAÇÃO	DENOMINACIÓN	DENOMINATION	QTD. CTD. / QTY
1	012.0511-0/AT	Prensa cabo PG21	Prensa cable PG21	PG21 strain relief	2
2	713.1222-0/AT	Suporte caixa elétrica - SRP 3005	Apoyo caja de arranque	Support control box	1
3	012.0816-0/AT	Prensa cabo PG29	Prensa cable PG29	PG29 strain relief	1
4	*	Arruela de pressão DN=6mm	Arandela de presión DN=6mm	DN=6mm lock washer	6
5	*	Paraf. cab. panela fenda pozidrive M6 x 1,0 x 15mm (Cl. 4.8)	Tornillo cabeza olla fenda pozidrive M6 x 1,0 x 15mm (Cl. 4.8)	M6 x 1,0 x 15mm (Cl. 4.8) slot pozidrive pan-head bolt	4
6	*	Paraf. cab. panela fenda pozidrive M6 x 1,0 x 35mm (Cl. 4.8)	Tornillo cabeza olla fenda pozidrive M6 x 1,0 x 35mm (Cl. 4.8)	M6 x 1,0 x 35mm (Cl. 4.8) slot pozidrive pan-head bolt	
7	012.1596-0/AT	Horímetro	Horímetro	Hour meter	1
8	009.0271-0/AT	Caixa de ligação - SRP 3005 e 3008	Caja de arranque - SRP 3005 y 3008	Control box - SRP 3005 and 3008	
	009.0229-0/AT	Caixa de ligação - SRP 3010II	Caja de arranque - SRP 3010II	Control box - SRP 3010II	
9	013.0453-0/AT	Parafuso cabeça sextavada M8 x 1,25 x 20mm (Cl. 8.8)	Tornillo cabeza hexagonal M8 x 1,25 x 20mm (Cl. 8.8)	M8 x 1,25 x 20mm (Cl. 8.8) hex head bolt	4
10	*	Arruela de pressão DN=8mm	Arandela de presión DN=8mm	DN=8mm lock washer	
11	*	Arruela lisa DN=8mm x De=17mm	Arandela plana DN=8mm x De=17mm	DN=8mm x De=17mm flat washer	
12	028.0538-0/AT	Mangueira hidráulica 380mm	Mangueira hidráulica 380mm	380mm hydraulic hose	2
13	009.0270-0/AT	Caixa de ventilação	Caja del ventilador	Box fan	1
14	*	Arruela lisa 1/4" DN=7mm x De=17mm	Arandela plana 1/4" DN=7mm x De=17mm	1/4" DN=7mm x De=17mm flat washer	4
15	*	Arruela de pressão DN=5mm	Arandela de presión DN=5mm	DN=5mm lock washer	
16	*	Paraf. cab. panela fenda pozidrive M5 x 0,8 x 20mm (Cl. 4.8)	Tornillo cabeza olla fenda pozidrive M5 x 0,8 x 20mm (Cl. 4.8)	M5 x 0,8 x 20mm (Cl. 4.8) slot pozidrive pan-head bolt	
17	028.0472-0/AT	Ventilador D=250mm	Ventilador D=250mm	D=250mm fan	1
18	*	Parafuso cabeça sextavada M6 x 1,00 x 15mm (Cl. 5.8)	Tornillo cabeza hexagonal M6 x 1,00 x 15mm (Cl. 5.8)	M6 x 1,00 x 15mm (Cl. 5.8) hex head bolt	2
19	*	Arruela lisa DN=6,5mm x De=12mm	Arandela plana DN=6,5mm x De=12mm	DN=6,5mm x De=12mm flat washer	
20	003.0165-5/AT	Tee 1/2"	Tee 1/2"	Te 1/2"	1
21	012.1210-0/AT	Termostato	Sensor de temperatura	Temperature sensor	
22	003.0194-9/AT	Niple duplo 1/2"	Niple doble 1/2"	1/2" double nipple	
23	007.0178-0/AT	Trocador de calor ar/óleo	Intercambiador de calor aire/aceite	Aftercooler	

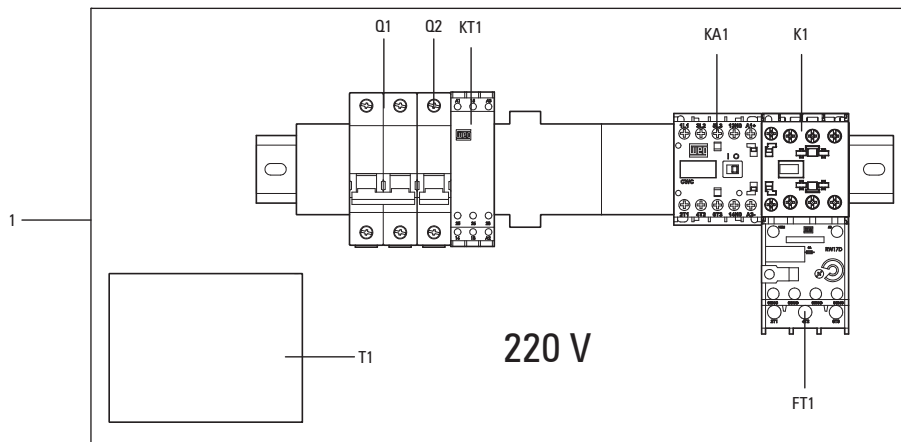
\* Peça de mercado (não comercializada pela Schulz S.A.).

\* Pieza de mercado (no comercializada por Schulz S.A.).

\* Part available in the market (not sold by Schulz S.A.).

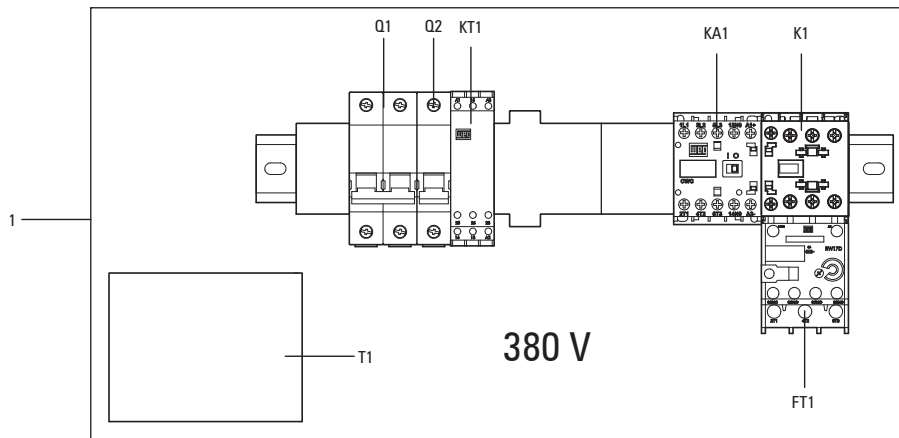


**COMPONENTES DO COMPRESSOR DE AR - GRUPO PAINEL ELÉTRICO - SRP 3005 COMPACT**  
**COMPONENTES DEL COMPRESOR DE AIRE - MONTAJE PANEL ELECTRICO - SRP 3005 COMPACT**  
**AIR COMPRESSOR COMPONENTS - ASSEMBLED PANEL ELECTRIC - SRP 3005 COMPACT**



**CHAVE DE PARTIDA / LLAVE DE ARANQUE / START SWITCH - 220 V**

ITEM	CÓDIGO CODE	DENOMINAÇÃO	DENOMINACIÓN	DENOMINATION	QTD. CTD. QTY
1	813.1050-0/AT	Chave de partida elétrica	Llave de arranque	Start switch	1
Q1	012.1415-0/AT	Minidisjuntor bipolar termomagnético	Minidisjuntor bipolar termomagnético	Mini circuit breaker	2
Q2	012.1112-0/AT				
KT1	*	Relé temporizador (1NAF; 3-30min; comando/terminais: 24V 50/60 Hz)	Relé temporizador (1NAF; 3-30min; comando/terminal: 24V 50/60 Hz)	Timing relay (1NAF; 3-30min; control/terminal: 24V 50/60 Hz)	1
KA1	*	Contator tripolar (6A; 2NA+2NF; 24V 50/60Hz)	Contactor tripolar (6A; 2NA+2NF; 24V 50/60Hz)	(6A; 2NA+2NF; 24V 50/60Hz) tripolar contactor	
K1	*	Contator tripolar (16A; 1NA; 24V 50/60Hz)	Contactor tripolar (16A; 1NA; 24V 50/60Hz)	(16A; 1NA; 24V 50/60Hz) tripolar contactor	
FT1	*	Relé de sobrecarga (RW17, 11-17A)	Relé de sobrecarga (RW17, 11-17A)	Overload relay (RW17, 11-17A)	
T1	012.1374-0/AT	Transformador de comando 50VA	Trafo de mando 50VA	Control transformer 50VA	



**CHAVE DE PARTIDA / LLAVE DE ARANQUE / START SWITCH - 380 V**

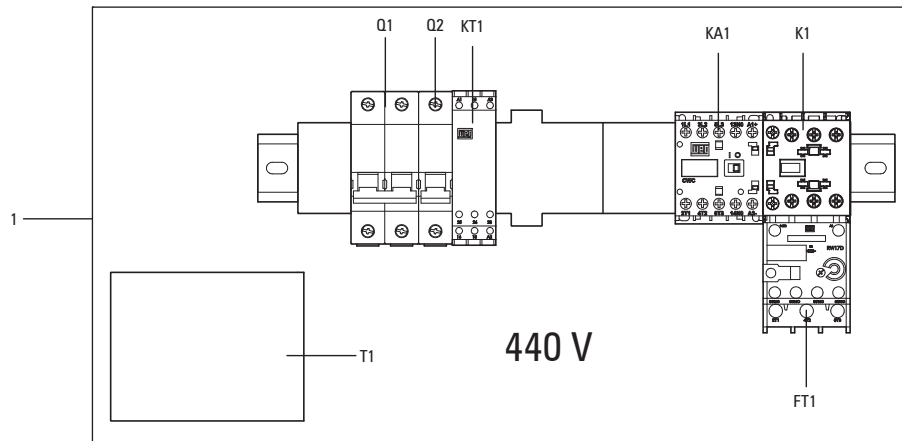
ITEM	CÓDIGO CODE	DENOMINAÇÃO	DENOMINACIÓN	DENOMINATION	QTD. CTD. QTY
1	813.1051-0/AT	Chave de partida elétrica	Llave de arranque	Start switch	1
Q1	012.1415-0/AT	Minidisjuntor bipolar termomagnético	Minidisjuntor bipolar termomagnético	Mini circuit breaker	2
Q2	012.1112-0/AT				
KT1	*	Relé temporizador (1NAF; 3-30min; comando/terminais: 24V 50/60 Hz)	Relé temporizador (1NAF; 3-30min; comando/terminal: 24V 50/60 Hz)	Timing relay (1NAF; 3-30min; control/terminal: 24V 50/60 Hz)	1
KA1	*	Contator tripolar (6A; 2NA+2NF; 24V 50/60Hz)	Contactor tripolar (6A; 2NA+2NF; 24V 50/60Hz)	(6A; 2NA+2NF; 24V 50/60Hz) tripolar contactor	
K1	*	Contator tripolar (12A; 1NA; 24V 50/60Hz)	Contactor tripolar (12A; 1NA; 24V 50/60Hz)	(12A; 1NA; 24V 50/60Hz) tripolar contactor	
FT1	*	Relé de sobrecarga (RW17, 7-10A)	Relé de sobrecarga (RW17, 7-10A)	Overload relay (RW17, 7-10A)	
T1	012.1374-0/AT	Transformador de comando 50VA	Trafo de mando 50VA	Control transformer 50VA	

\* Peça de mercado (não comercializada pela Schulz S.A.).

\* Pieza de mercado (no comercializada por Schulz S.A.).

\* Part available in the market (not sold by Schulz S.A.).

**COMPONENTES DO COMPRESSOR DE AR - GRUPO PAINEL ELÉTRICO - SRP 3005 COMPACT**  
**COMPONENTES DEL COMPRESOR DE AIRE - MONTAJE PANEL ELECTRICO - SRP 3005 COMPACT**  
**AIR COMPRESSOR COMPONENTS - ASSEMBLED PANEL ELECTRIC - SRP 3005 COMPACT**



**CHAVE DE PARTIDA / LLAVE DE ARANQUE / START SWITCH - 440 V**

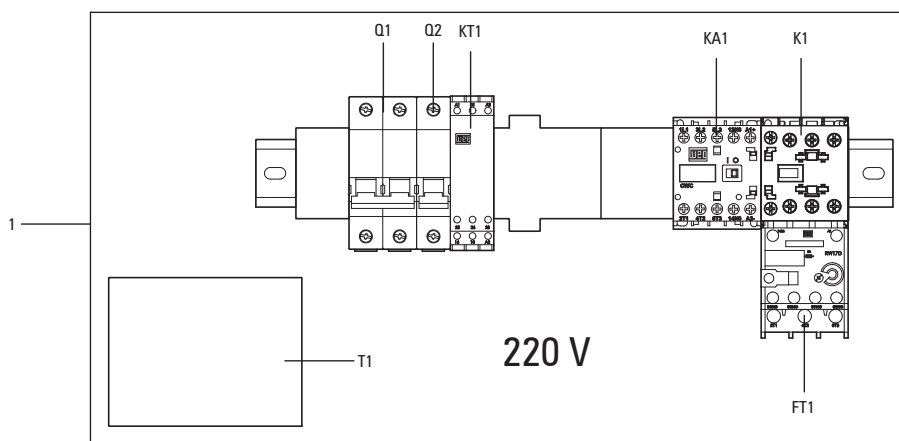
ITEM	CÓDIGO CODE	DENOMINAÇÃO	DENOMINACIÓN	DENOMINATION	QTD. CTD. QTY
1	813.1052-0/AT	Chave de partida elétrica	Llave de arranque	Start switch	1
Q1	012.1415-0/AT	Minidisjuntor bipolar termomagnético	Minidisjuntor bipolar termomagnético	Mini circuit breaker	2
Q2	012.1112-0/AT				
KT1	*	Relé temporizador (1NAF; 3-30min; comando/terminais: 24V 50/60 Hz)	Relé temporizador (1NAF; 3-30min; comando/terminal: 24V 50/60 Hz)	Timing relay (1NAF; 3-30min; control/terminal: 24V 50/60 Hz)	1
KA1	*	Contator tripolar (6A; 2NA+2NF; 24V 50/60Hz)	Contactor tripolar (6A; 2NA+2NF; 24V 50/60Hz)	(6A; 2NA+2NF; 24V 50/60Hz) tripolar contactor	
K1	*	Contator tripolar (12A; 1NA; 24V 50/60Hz)	Contactor tripolar (12A; 1NA; 24V 50/60Hz)	(12A; 1NA; 24V 50/60Hz) tripolar contactor	
FT1	*	Relé de sobrecarga (RW17, 5,6-8A)	Relé de sobrecarga (RW17, 5,6-8A)	Overload relay (RW17, 5,6-8A)	
T1	*	Transformador de comando 220/380/440V - 110/220V (250Va) e 24V (50Va)	Trafo de mando 220/380/440V - 110/220V (250Va) y 24V (50Va)	Control transformer 220/380/440V - 110/220V (250Va) and 24V (50Va)	

\* Peça de mercado (não comercializada pela Schulz S.A.).

\* Pieza de mercado (no comercializada por Schulz S.A.).

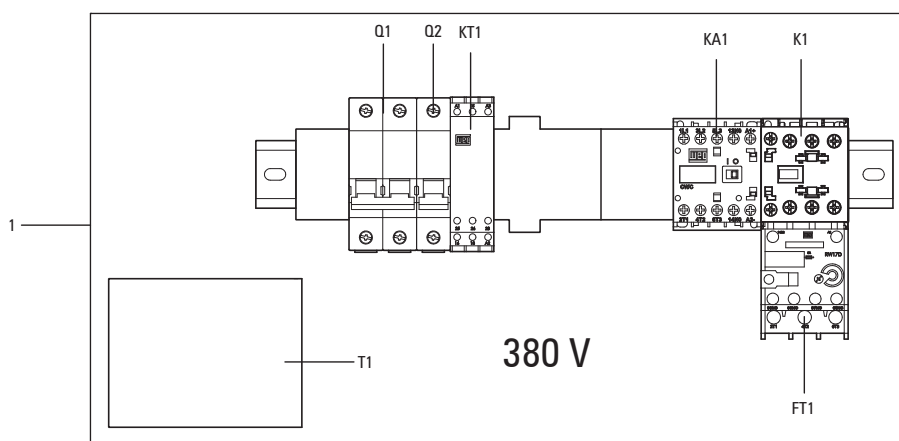
\* Part available in the market (not sold by Schulz S.A.).

**COMPONENTES DO COMPRESSOR DE AR - GRUPO PAINEL ELÉTRICO - SRP 3008 COMPACT**  
**COMPONENTES DEL COMPRESOR DE AIRE - MONTAJE PANEL ELECTRICO - SRP 3008 COMPACT**  
**AIR COMPRESSOR COMPONENTS - ASSEMBLED PANEL ELECTRIC - SRP 3008 COMPACT**



**CHAVE DE PARTIDA / LLAVE DE ARANQUE / START SWITCH - 220 V**

ITEM	CÓDIGO CODE	DENOMINAÇÃO	DENOMINACIÓN	DENOMINATION	QTD. CTD. QTY
1	813.1035-0/AT	Chave de partida elétrica	Llave de arranque	Start switch	1
Q1	012.1415-0/AT	Minidisjuntor bipolar termomagnético	Minidisjuntor bipolar termomagnético	Mini circuit breaker	2
Q2	012.1112-0/AT				
KT1	*	Relé temporizador (1NAF; 180-1800min; comando/terminais: 24V 50/60 Hz)	Relé temporizador (1NAF; 180-1800min; comando/terminais: 24V 50/60 Hz)	Timing relay (1NAF; 180-1800min; comando/terminais: 24V 50/60 Hz)	1
KA1	*	Contator tripolar (0,22A; 24V 50/60Hz)	Contactor tripolar (0,22A; 24V 50/60Hz)	(0,22A; 24V 50/60Hz) tripolar contactor	
K1	*	Contator tripolar (25A; 24V 50/60Hz)	Contactor tripolar (25A; 24V 50/60Hz)	(25A; 24V 50/60Hz) tripolar contactor	
FT1	*	Relé de sobrecarga (RW17, 15-23A)	Relé de sobrecarga (RW17, 15-23A)	Overload relay (RW17, 15-23A)	
T1	012.1374-0/AT	Transformador de comando 50VA	Trafo de mando 50VA	Control transformer 50VA	



**CHAVE DE PARTIDA / LLAVE DE ARANQUE / START SWITCH - 380 V**

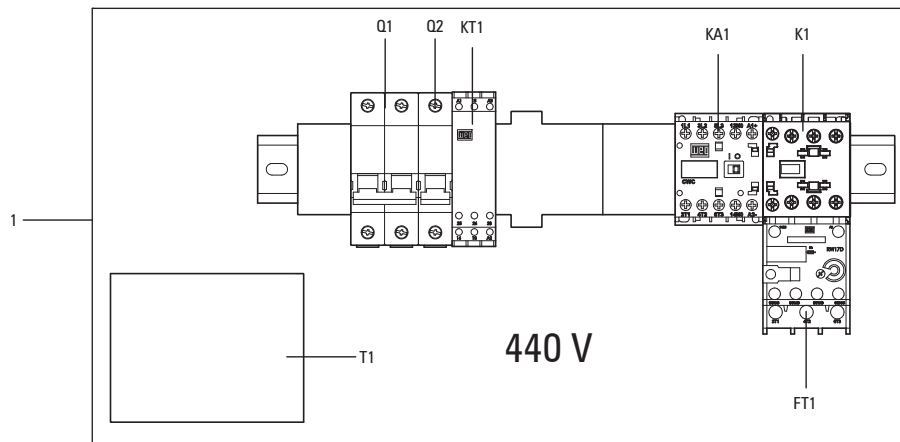
ITEM	CÓDIGO CODE	DENOMINAÇÃO	DENOMINACIÓN	DENOMINATION	QTD. CTD. QTY
1	813.1036-0/AT	Chave de partida elétrica	Llave de arranque	Start switch	1
Q1	012.1415-0/AT	Minidisjuntor bipolar termomagnético	Minidisjuntor bipolar termomagnético	Mini circuit breaker	2
Q2	012.1112-0/AT				
KT1	*	Relé temporizador (1NAF; 180-1800min; comando/terminais: 24V 50/60 Hz)	Relé temporizador (1NAF; 180-1800min; comando/terminais: 24V 50/60 Hz)	Timing relay (1NAF; 180-1800min; comando/terminais: 24V 50/60 Hz)	1
KA1	*	Contator tripolar (0,22A; 24V 50/60Hz)	Contactor tripolar (0,22A; 24V 50/60Hz)	(0,22A; 24V 50/60Hz) tripolar contactor	
K1	*	Contator tripolar (16A; 1NA; 24V 50/60Hz)	Contactor tripolar (16A; 1NA; 24V 50/60Hz)	(16A; 1NA; 24V 50/60Hz) tripolar contactor	
FT1	*	Relé de sobrecarga (RW17, 11-17A)	Relé de sobrecarga (RW17, 11-17A)	Overload relay (RW17, 11-17A)	
T1	012.1374-0/AT	Transformador de comando 50VA	Trafo de mando 50VA	Control transformer 50VA	

\* Peça de mercado (não comercializada pela Schulz S.A.).

\* Pieza de mercado (no comercializada por Schulz S.A.).

\* Part available in the market (not sold by Schulz S.A.).

**COMPONENTES DO COMPRESSOR DE AR - GRUPO PAINEL ELÉTRICO - SRP 3008 COMPACT**  
**COMPONENTES DEL COMPRESOR DE AIRE - MONTAJE PANEL ELECTRICO - SRP 3008 COMPACT**  
**AIR COMPRESSOR COMPONENTS - ASSEMBLED PANEL ELECTRIC - SRP 3008 COMPACT**



**CHAVE DE PARTIDA / LLAVE DE ARRANQUE / START SWITCH - 440 V**

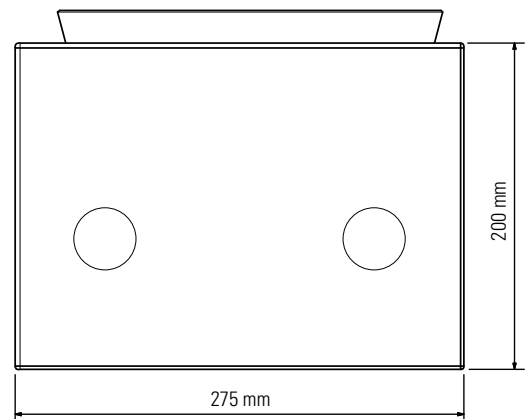
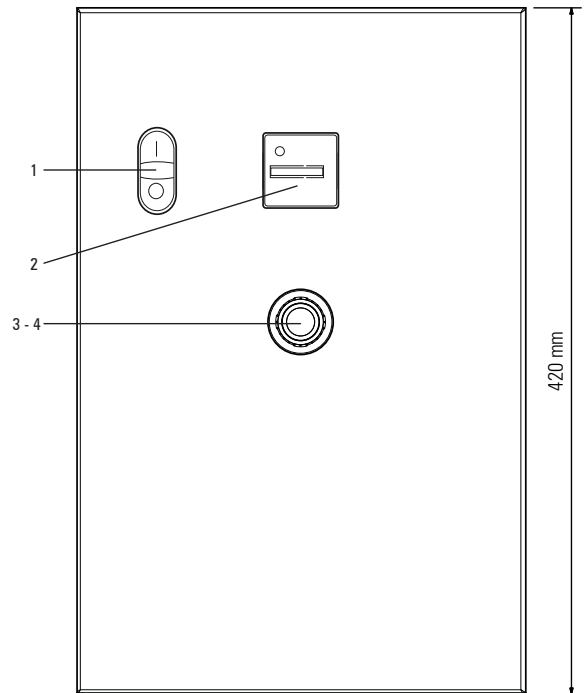
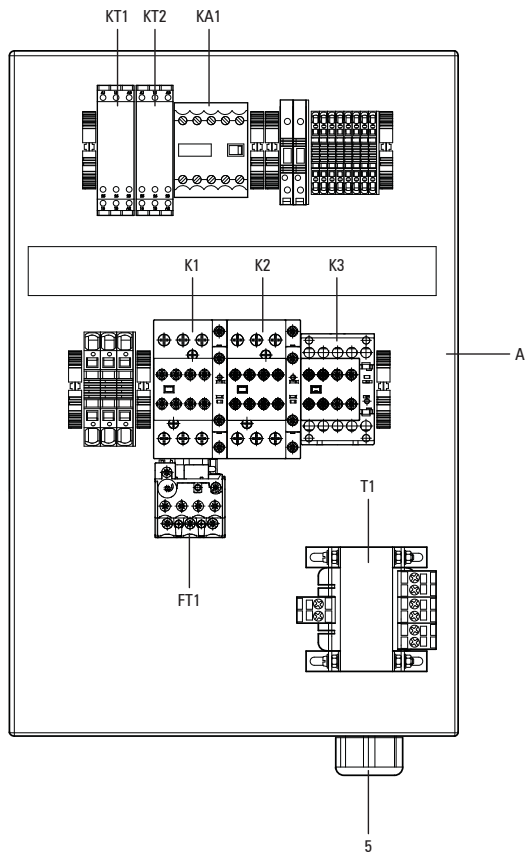
ITEM	CÓDIGO CODE	DENOMINAÇÃO	DENOMINACIÓN	DENOMINATION	QTD. CTD. QTY
1	813.1037-0/AT	Chave de partida elétrica	Llave de arranque	Start switch	1
Q1	012.1415-0/AT	Minidisjuntor bipolar termomagnético	Minidisjuntor bipolar termomagnético	Mini circuit breaker	2
Q2	012.1112-0/AT				
KT1	*	Relé temporizador (1NAF; 180-1800min; comando/terminais: 24V 50/60 Hz)	Relé temporizador (1NAF; 180-1800min; comando/terminais: 24V 50/60 Hz)	Timing relay (1NAF; 180-1800min; comando/terminais: 24V 50/60 Hz)	1
KA1	*	Contator tripolar (0,22A; 24V 50/60Hz)	Contactor tripolar (0,22A; 24V 50/60Hz)	(0,22A; 24V 50/60Hz) tripolar contactor	
K1	*	Contator tripolar (12A; 1NA; 24V 50/60Hz)	Contactor tripolar (12A; 1NA; 24V 50/60Hz)	(12A; 1NA; 24V 50/60Hz) tripolar contactor	
FT1	*	Relé de sobrecarga (RW17, 8-12,5A)	Relé de sobrecarga (RW17, 8-12,5A)	Overload relay (RW17, 8-12,5A)	
T1	*	Transformador de comando 220/380/440V - 110/220V (250Va) e 24V (50Va)	Trafo de mando 220/380/440V - 110/220V (250Va) y 24V (50Va)	Control transformer 220/380/440V - 110/220V (250Va) and 24V (50Va)	

\* Peça de mercado (não comercializada pela Schulz S.A.).

\* Pieza de mercado (no comercializada por Schulz S.A.).

\* Part available in the market (not sold by Schulz S.A.).

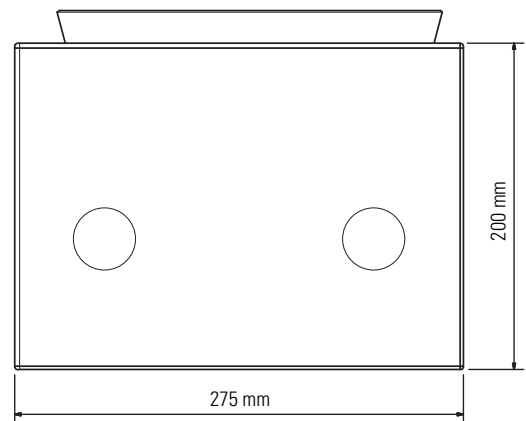
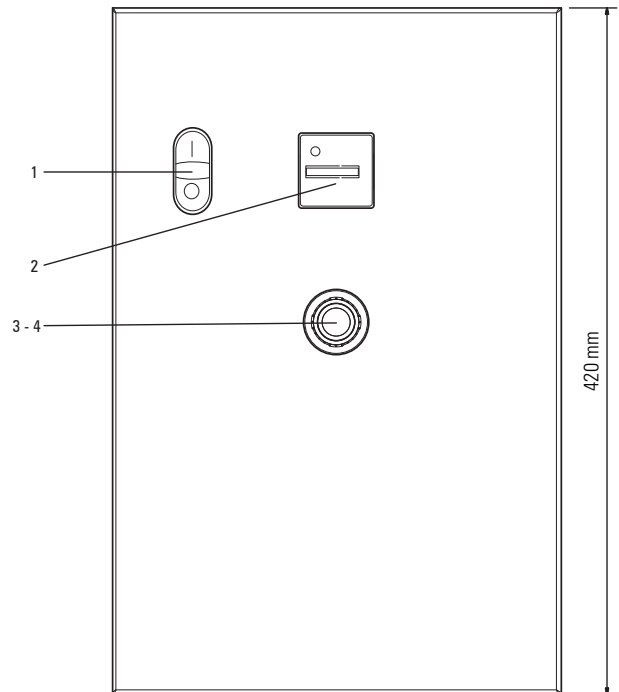
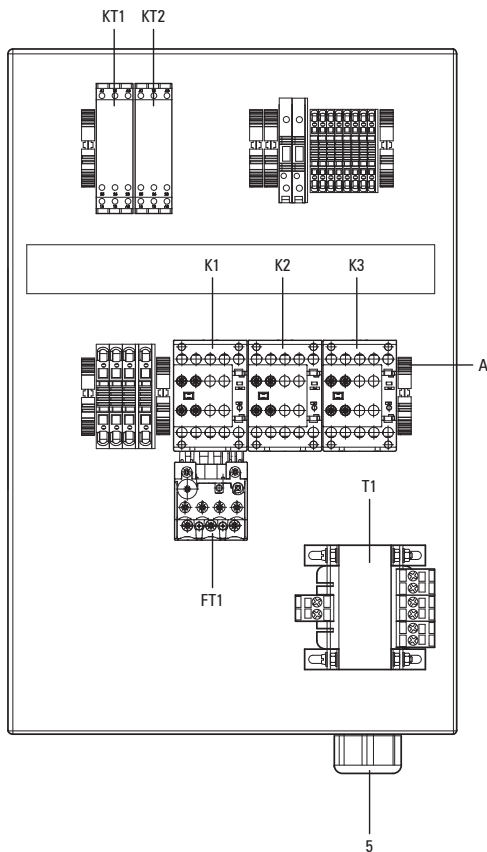
**COMPONENTES DO COMPRESSOR DE AR - GRUPO PAINEL ELÉTRICO - SRP 3010II COMPACT**  
**COMPONENTES DEL COMPRESOR DE AIRE - MONTAJE PANEL ELECTRICO - SRP 3010II COMPACT**  
**AIR COMPRESSOR COMPONENTS - ASSEMBLED PANEL ELECTRIC - SRP 3010II COMPACT**



**CHAVE DE PARTIDA / LLAVE DE ARANQUE / START SWITCH - 220 V**

ITEM	CÓDIGO CODE	DENOMINAÇÃO	DENOMINACIÓN	DENOMINATION	QTD. CTD. QTY
1	012.0326-0/AT	Botão liga/desliga	Botón liga/desliga	On-off switch	1
2	012.1596-0/AT	Horímetro	Horímetro	Hour meter	
3	012.0494-0/AT	Botão emergência s/ bloco contato	Botón emergencia s/ bloque contacto	Emergency Button without NC contact block	
4	012.0496-0/AT	Bloco contato botão emergência	Bloque contacto botón emergencia	Contact block emergency button	
5	012.0816-0/AT	Prensa cabo PG-29	Conector prensa cable PG-29	PG-29 strain relief	
A	8140068-0-M/AT	Chave de partida - 380V	Llave de arranque - 380V	380V - Start switch	
KT1	012.0350-0/AT	Relé temporizador	Relé temporizador	Timing relay	
KT2	012.0349-0/AT				
KA1	012.1329-0/AT	Minicontator	Minicontactores	Minicontactors	
K1	012.1417-0/AT	Contator tripolar	Contactor tripolar	Tripolar contactor	
K2	012.1420-0/AT	Bloco contato	Bloque contacto	Contact block	
K3	012.1316-0/AT	Contator tripolar	Contactor tripolar	Tripolar contactor	
	012.1327-0/AT	Bloco contato	Bloque contacto	Contact block	
FT1	012.1438-0/AT	Relé de sobrecarga	Relé de sobrecarga	Overload relay	
T1	012.1374-0/AT	Transformador de comando	Trafo de mando	Control transformer	

**COMPONENTES DO COMPRESSOR DE AR - GRUPO PAINEL ELÉTRICO - SRP 3010II COMPACT**  
**COMPONENTES DEL COMPRESOR DE AIRE - MONTAJE PANEL ELECTRICO - SRP 3010II COMPACT**  
**AIR COMPRESSOR COMPONENTS - ASSEMBLED PANEL ELECTRIC - SRP 3010II COMPACT**

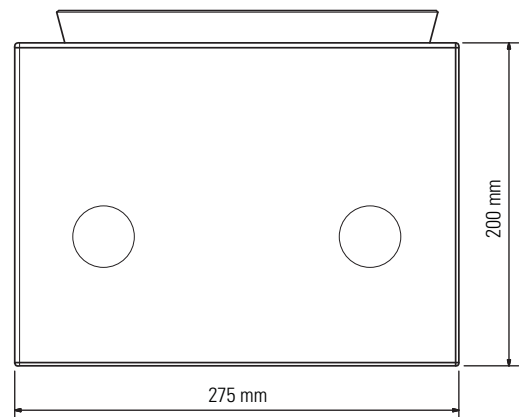
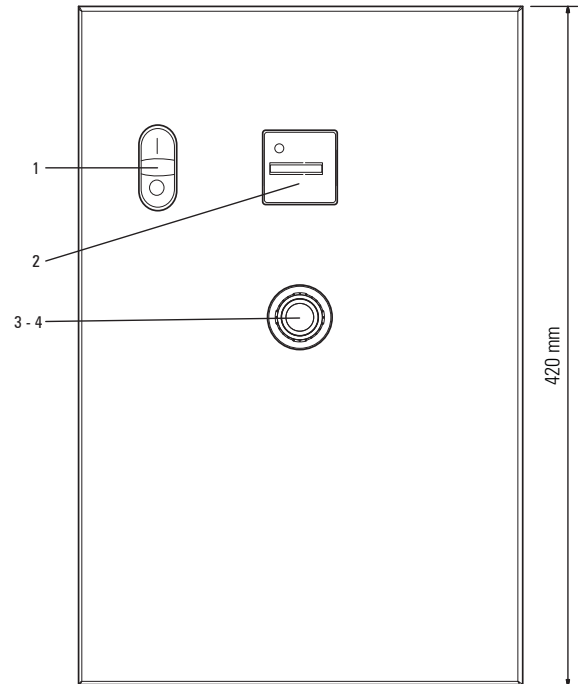
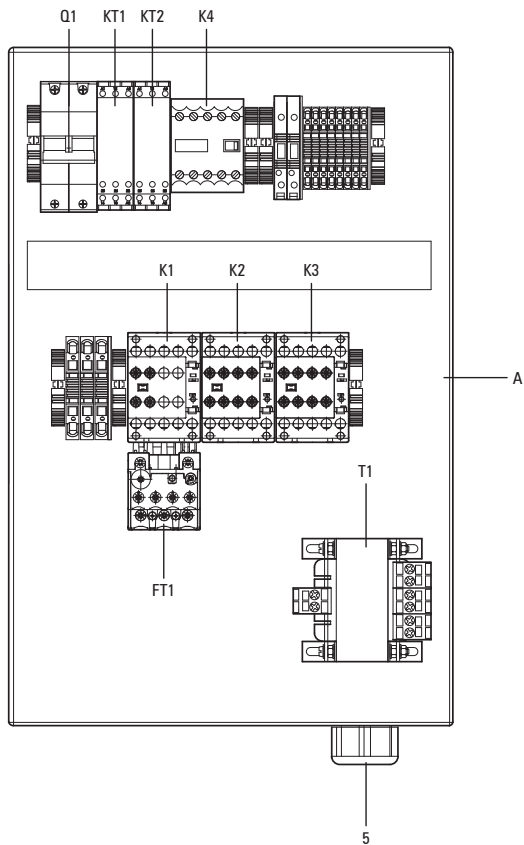


**CHAVE DE PARTIDA / LLAVE DE ARANQUE / START SWITCH - 380 V**

ITEM	CÓDIGO CODE	DENOMINAÇÃO	DENOMINACIÓN	DENOMINATION	QTD. CTD. QTY
1	012.0326-0/AT	Botão liga/desliga	Botón liga/desliga	On-off switch	1
2	012.1596-0/AT	Horímetro	Horímetro	Hour meter	
3	012.0494-0/AT	Botão emergência s/ bloco contato	Botón emergencia s/ bloque contacto	Emergency Button without NC contact block	
4	012.0496-0/AT	Bloco contato botão emergência	Bloque contacto botón emergencia	Contact block emergency button	
5	012.0816-0/AT	Prensa cabo PG-29	Conector prensa cable PG-29	PG-29 strain relief	
A	8140069-0-M/AT	Chave de partida - 380V	Llave de arranque - 380V	380V - Start switch	
KT1	012.0350-0/AT	Relé temporizador	Relé temporizador	Timing relay	
KT2	012.0349-0/AT				
K1	012.1416-0/AT	Contator tripolar	Contactor tripolar	Tripolar contactor	
K2	012.1421-0/AT	Bloco contato	Bloque contacto	Contact block	
K3	012.1312-0/AT	Contator tripolar	Contactor tripolar	Tripolar contactor	
	012.1422-0/AT	Bloco contato	Bloque contacto	Contact block	
FT1	012.1436-0/AT	Relé de sobrecarga	Relé de sobrecarga	Overload relay	
T1	012.1374-0/AT	Transformador de comando	Trafo de mando	Control transformer	



**COMPONENTES DO COMPRESSOR DE AR - GRUPO PAINEL ELÉTRICO - SRP 3010II COMPACT**  
**COMPONENTES DEL COMPRESOR DE AIRE - MONTAJE PANEL ELECTRICO - SRP 3010II COMPACT**  
**AIR COMPRESSOR COMPONENTS - ASSEMBLED PANEL ELECTRIC - SRP 3010II COMPACT**



**CHAVE DE PARTIDA / LLAVE DE ARANQUE / START SWITCH - 440 V**

ITEM	CÓDIGO CODE	DENOMINAÇÃO	DENOMINACIÓN	DENOMINATION	QTD. CTD. QTY
1	012.0326-0/AT	Botão liga/desliga	Botón liga/desliga	On-off switch	1
2	012.1596-0/AT	Horímetro	Horímetro	Hour meter	
3	012.0494-0/AT	Botão emergência s/ bloco contato	Botón emergencia s/ bloque contacto	Emergency Button without NC contact block	
4	012.0496-0/AT	Bloco contato botão emergência	Bloque contacto botón emergencia	Contact block emergency button	
5	012.0816-0/AT	Prensa cabo PG-29	Conector prensa cable PG-29	PG-29 strain relief	
A	8140070-0-M/AT	Chave de partida - 380V	Llave de arranque - 380V	380V - Start switch	
Q1	012.1415-0/AT	Minidisjuntor bipolar termomagnético	Minidisjuntor bipolar termomagnético	Mini circuit breaker	
KT1	012.0350-0/AT	Relé temporizador	Relé temporizador	Timing relay	
KT2	012.0349-0/AT				
K1	012.1312-0/AT	Contator tripolar	Contactor tripolar	Tripolar contactor	
K2	012.1420-0/AT	Bloco contato	Bloque contacto	Contact block	
	012.1312-0/AT	Contator tripolar	Contactor tripolar	Tripolar contactor	
K3	012.1327-0/AT	Bloco contato	Bloque contacto	Contact block	
	012.1329-0/AT	Minicontator	Minicontactores	Minicontactors	
FT1	012.1436-0/AT	Relé de sobrecarga	Relé de sobrecarga	Overload relay	
T1	012.0425-0/AT	Transformador de comando	Trafo de mando	Control transformer	

SERVIÇOS E  
ATENDIMENTO  
AO CLIENTE

**SAC**

**SCHULZ**

ATENDIMENTO TÉCNICO BRASIL  
**0800 474141**  
de segunda a sexta-feira, das 8h às 18h

**PEÇAS ORIGINAIS**  
Consulte a Rede de Assistência Técnica Autorizada

 **SCHULZ S.A.**  
Rua Dona Francisca, 6901  
Phone: 47 3451.6000  
Fax: 47 3451.6060  
89219-600 - Joinville - SC  
schulz@schulz.com.br  
www.schulz.com.br

**SCHULZ**

INFORMACIÓN TÉCNICA  
TECHNICAL INFORMATION

**export@schulz.com.br**  
**+ 55 47 3451 6252**

**PIEZAS ORIGINALES**  
Consulte Distribuidor Autorizado

**ORIGINAL  
REPLACEMENT PARTS**  
Contact Authorized Distributor

 **SCHULZ OF AMERICA, INC.**  
3420, Novis Pointe  
Acworth, GA 30101  
Phone # (770) 529.4731  
Fax # (770) 529.4733  
sales@schulzamerica.com  
www.schulzamerica.com

