

CATÁLOGO TÉCNICO
CATÁLOGO TÉCNICO
TECHINICAL CATALOGUE

SAC
SCHULZ

COMPRESOR ROTATIVO - SRP 4010/4015 - DYNAMIC E 4015 - SOA

COMPRESOR DE TORNILLO - SRP 4010/4015 - DYNAMIC Y 4015 - SOA

ROTARY SCREW COMPRESSOR - SRP 4010/4015 - DYNAMIC AND 4015 - SOA

COMPRESSOR SRP 4010/4015 - DYNAMIC E 4015 - SOA

COMPRESSOR SRP 4010/4015 - DYNAMIC Y 4015 - SOA

COMPRESSOR SRP 4010/4015 DYNAMIC AND 4015 - SOA

Início de Fabricação: Setembro | 2014. Cód. do Produto | Cod. del Producto | Product Code: Consultar tabela de informações | Consulte la tabla del informaciones | Consult the table of informations
 Inicio de Fabricación: Septiembre | 2014.
 Beginning of Production: September | 2014.

DADOS TÉCNICOS | DATOS TÉCNICOS | TECHNICAL DATA

MODELO MODEL	VAZÃO VOLUMÉTRICA CAUDAL EFECTIVO VOLUMETRIC FLOW (RPM - MIN MÁX)						RUIDO NOISE dB (A)	MOTOR ELÉTRICO MOTOR ELÉCTRICO ELECTRIC MOTOR					SISTEMA DE PARTIDA ARANQUE START MODE	ÓLEO LUBRIFICANTE ACEITE LUBRIFICANTE OIL LUBRICANT Volume (ℓ) Volumen (ℓ)	PESO WEIGHT (kg)					
	7,5 bar 109 psi		9,0 bar 131 psi		11 bar 160 psi			hp	kW	Pólos Poles	Hz	Tensão Tensión Voltage (V)								
	pés ³ /min pies ³ /min cfm ³ /min	l/min	pés ³ /min pies ³ /min cfm ³ /min	l/min	pés ³ /min pies ³ /min cfm ³ /min	l/min														
SRP 4010E DYNAMIC	40	1133	35	991	30	850	69	10	7,5	2	50 60	220 380 440	Y/Δ	5,2 (*)	AD	**				
SRP 4015E DYNAMIC	59	1671	51	1444	45	1274	70	15	11						60	208-230	Y/Δ	5,2 (*)	R	**
SRP 4015E SOA	-	-			-	-													-	-

(*) Volume para reposição quando o sistema hidráulico esta totalmente drenado.

(*) La reposición de volumen cuando el sistema hidráulico se agote por completo.

(*) Volume replacement when the hydraulic system is fully drained.

** Item sob consulta.

** Item bajo consulta.

** Item upon request.



RELAÇÃO DE CÓDIGOS DO COMPRESSOR SRP 4010/4015 DYNAMIC

RELACION DE CODIGOS DEL COMPRESOR SRP 4010/4015 DYNAMIC

CODES COMPRESSOR RELATION SRP 4010/4015 DYNAMIC

COMPRESSOR SRP 4010/4015 - DYNAMIC E 4015 - SOA (com unidade compressora CE55)

COMPRESOR SRP 4010/4015 - DYNAMIC Y 4015 - SOA (con unidad compresora CE55)

COMPRESSOR SRP 4010/4015 DYNAMIC AND 4015 - SOA (with air end CE55)

TABELA DE INFORMAÇÕES TABLA DE INFORMACIONES INFORMATIONS TABLE			
SRP 4010 DYNAMIC - AD	220V	380V	440V
7,5 BAR	970.3436-0	970.3437-0	970.3438-0
9,0 BAR	970.3439-0	970.3440-0	970.3441-0
11,0 BAR	970.3442-0	970.3443-0	970.3444-0
SRP 4010 DYNAMIC - R	220V	380V	440V
7,5 BAR	970.3445-0	970.3446-0	970.3447-0
9,0 BAR	970.3448-0	970.3449-0	970.3450-0
11,0 BAR	970.3451-0	970.3452-0	970.3453-0

TABELA DE INFORMAÇÕES TABLA DE INFORMACIONES INFORMATIONS TABLE			
SRP 4015 DYNAMIC - AD	220V	380V	440V
7,5 BAR	970.3418-0	970.3413-0	970.3419-0
9,0 BAR	970.3420-0	970.3421-0	970.3422-0
11,0 BAR	970.3423-0	970.3424-0	970.3425-0

TABELA DE INFORMAÇÕES TABLA DE INFORMACIONES INFORMATIONS TABLE				
SRP 4015 DYNAMIC - R	220V	380V	440V	208-230V/460V
7,5 BAR	970.3426-0	970.3427-0	970.3428-0	-
8,6 BAR	-			970.3455-0
9,0 BAR	970.3429-0	970.3430-0	970.3431-0	-
11,0 BAR	970.3432-0	970.3433-0	970.3434-0	-

TABELA DE INFORMAÇÕES TABLA DE INFORMACIONES INFORMATIONS TABLE			
SRP 4015 DYNAMIC - R - 50Hz	220V	380V	440V
7,5 BAR	970.3541-0	970.3542-0	970.3543-0
9,0 BAR	970.3544-0	970.3545-0	970.3546-0
11,0 BAR	970.3547-0	970.3548-0	970.3549-0

COMPRESSOR SRP 4010/4015 - DYNAMIC E 4015 - SOA (com unidade compressora EVO3)

COMPRESOR SRP 4010/4015 - DYNAMIC Y 4015 - SOA (con unidad compresora EVO3)

COMPRESSOR SRP 4010/4015 DYNAMIC AND 4015 - SOA (with air end EVO3)

TABELA DE INFORMAÇÕES TABLA DE INFORMACIONES INFORMATIONS TABLE			
SRP 4010 DYNAMIC - AD	220V	380V	440V
7,5 BAR	970.3436-0/R	970.3437-0/R	970.3438-0/R
9,0 BAR	970.3439-0/R	970.3440-0/R	970.3441-0/R
11,0 BAR	970.3442-0/R	970.3443-0/R	970.3444-0/R
SRP 4010 DYNAMIC - R	220V	380V	440V
7,5 BAR	970.3445-0/R	970.3446-0/R	970.3447-0/R
9,0 BAR	970.3448-0/R	970.3449-0/R	970.3450-0/R
11,0 BAR	970.3451-0/R	970.3452-0/R	970.3453-0/R

TABELA DE INFORMAÇÕES TABLA DE INFORMACIONES INFORMATIONS TABLE			
SRP 4015 DYNAMIC - AD	220V	380V	440V
7,5 BAR	970.3418-0/R	970.3413-0/R	970.3419-0/R
9,0 BAR	970.3420-0/R	970.3421-0/R	970.3422-0/R
11,0 BAR	970.3423-0/R	970.3424-0/R	970.3425-0/R

TABELA DE INFORMAÇÕES TABLA DE INFORMACIONES INFORMATIONS TABLE				
SRP 4015 DYNAMIC - R	220V	380V	440V	208-230V/460V
7,5 BAR	970.3426-0/R	970.3427-0/R	970.3428-0/R	-
8,6 BAR	-			970.3455-0/R
9,0 BAR	970.3429-0/R	970.3430-0/R	970.3431-0/R	-
11,0 BAR	970.3432-0/R	970.3433-0/R	970.3434-0/R	-

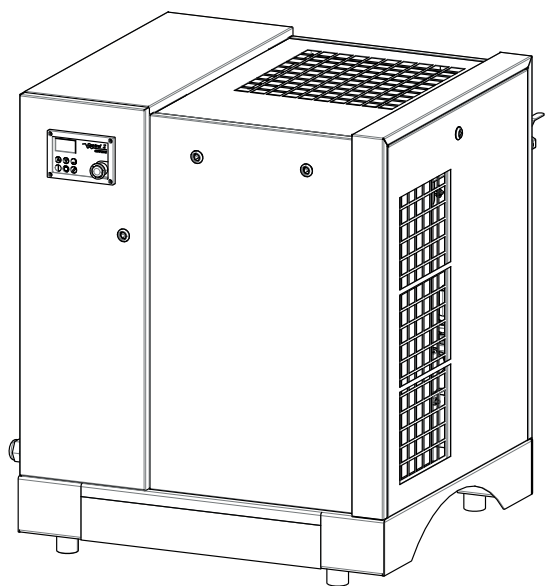
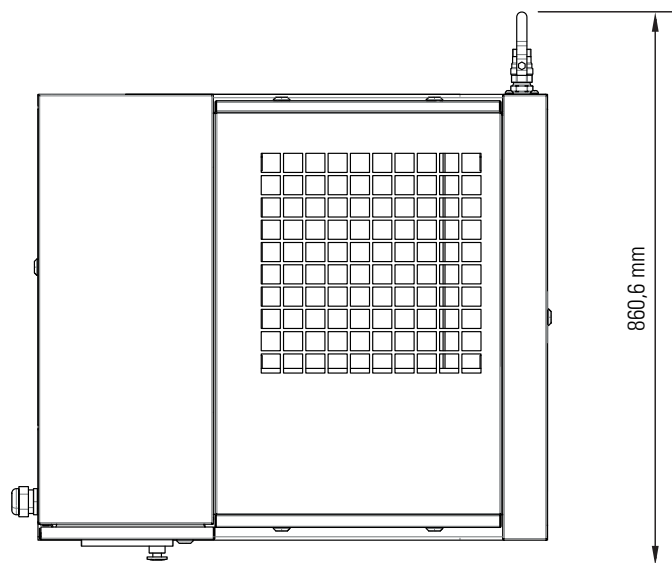
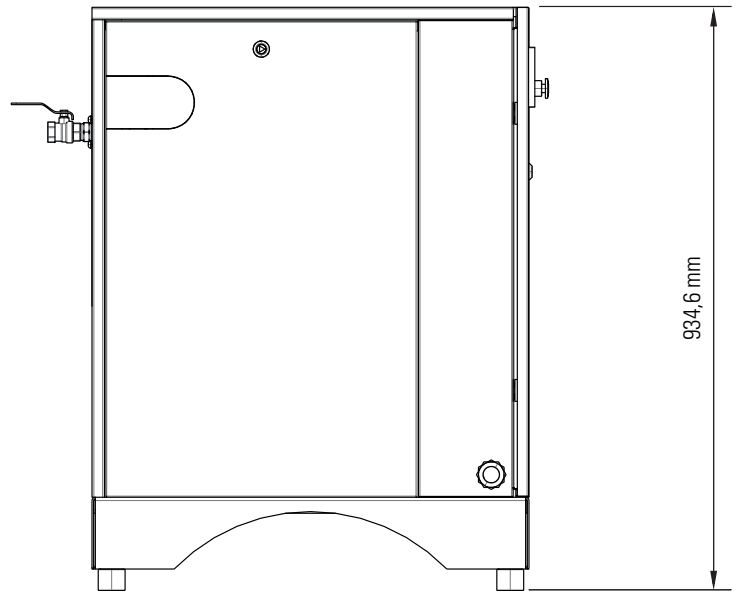
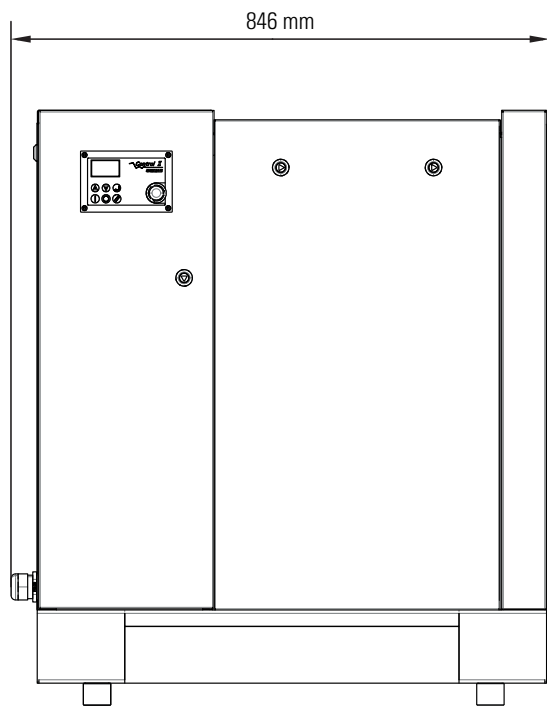
TABELA DE INFORMAÇÕES TABLA DE INFORMACIONES INFORMATIONS TABLE			
SRP 4015 DYNAMIC - R - 50Hz	220V	380V	440V
7,5 BAR	970.3541-0/R	970.3542-0/R	970.3543-0/R
9,0 BAR	970.3544-0/R	970.3545-0/R	970.3546-0/R
11,0 BAR	970.3547-0/R	970.3548-0/R	970.3549-0/R

OBS: Produtos de DEZ/15 Productos de DIC/15 Products of DEC/15.

DIMENSÕES PARA INSTALAÇÃO DO COMPRESSOR - AD

DIMENSIONES PARA INSTALACIÓN DEL COMPRESOR - AD

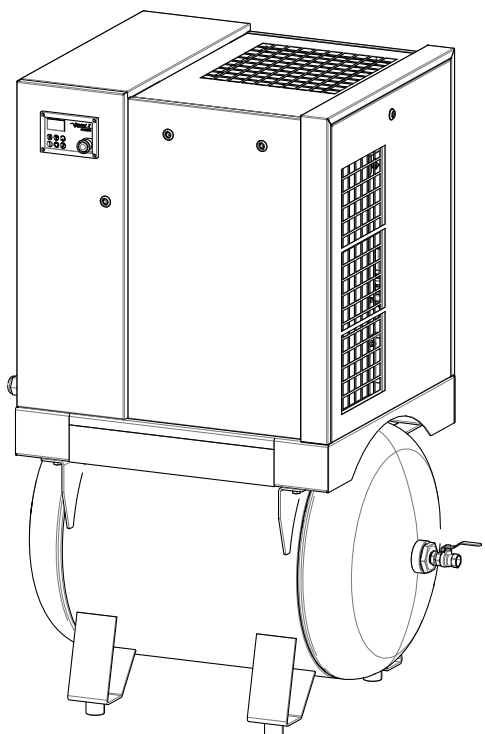
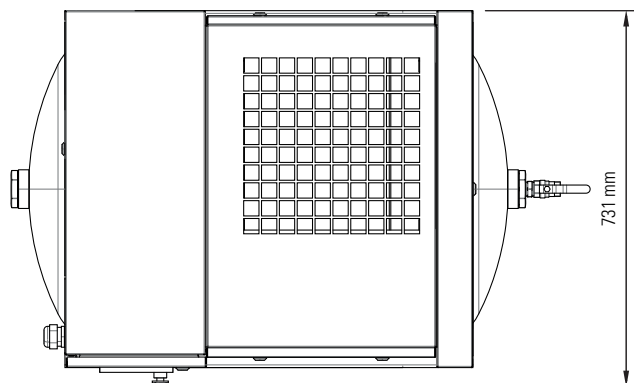
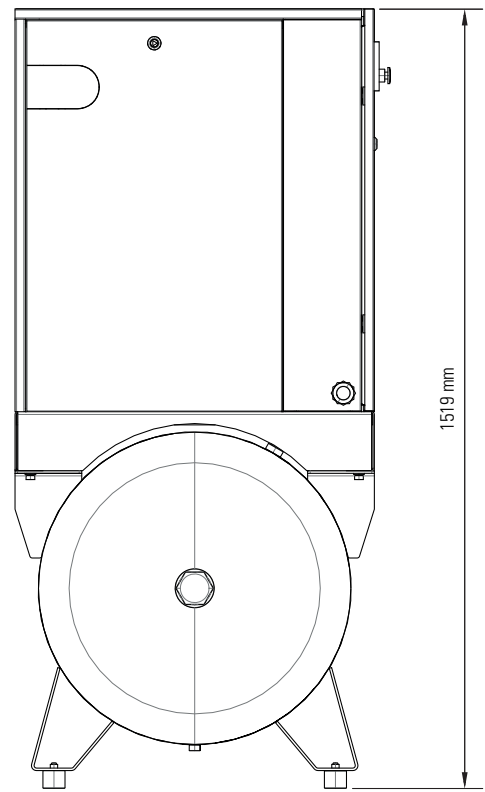
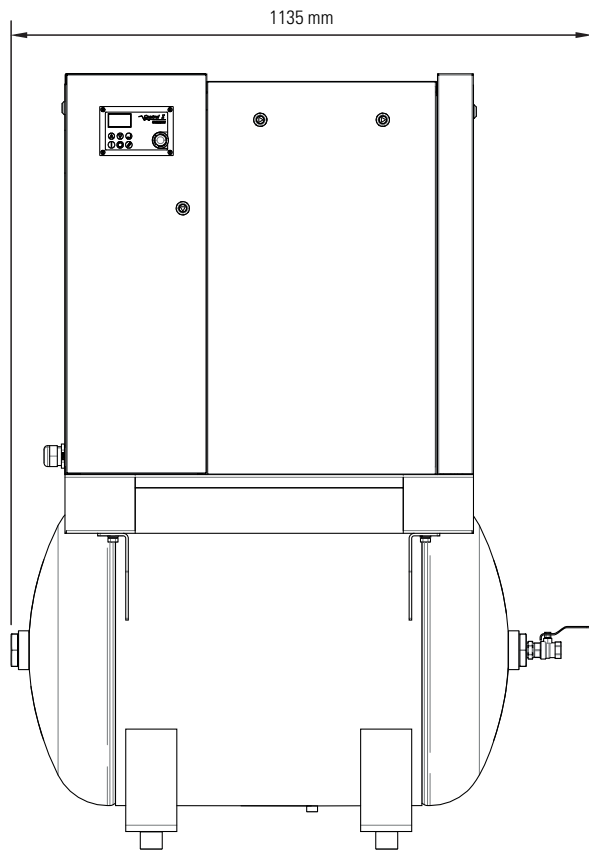
AIR COMPRESSOR DIMENSIONS FOR INSTALLATION - AD



DIMENSÕES PARA INSTALAÇÃO DO COMPRESSOR - R

DIMENSIONES PARA INSTALACIÓN DEL COMPRESOR - R

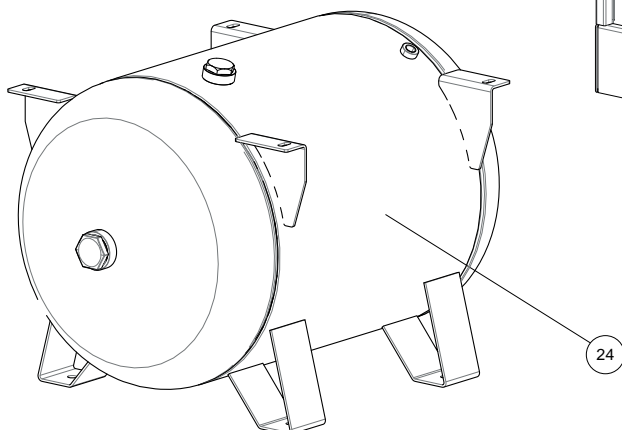
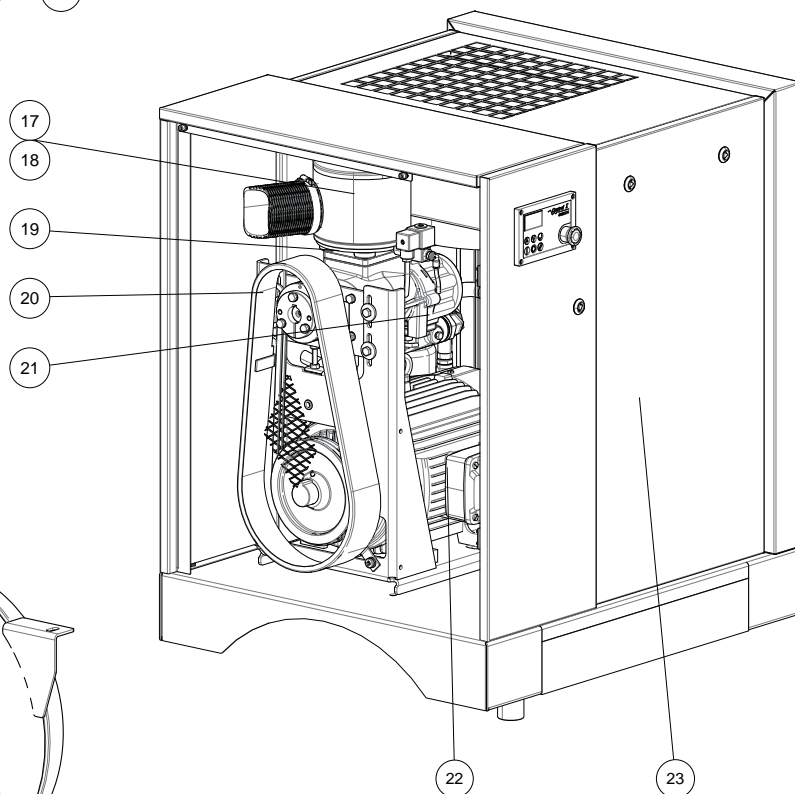
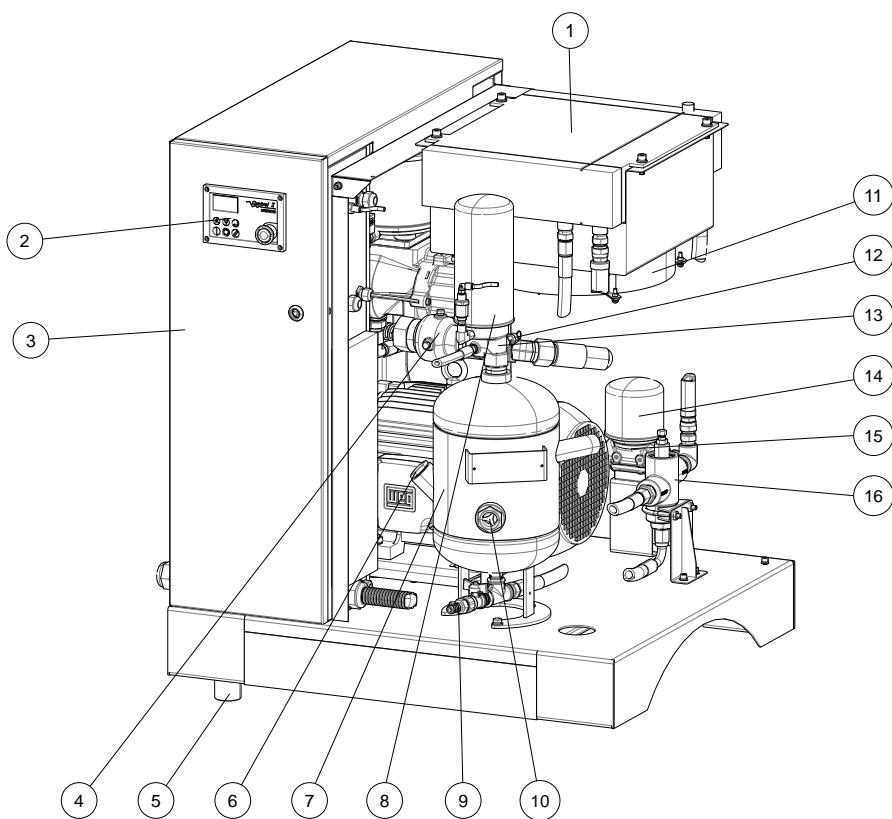
AIR COMPRESSOR DIMENSIONS FOR INSTALLATION - R



ÍNDICE DOS PRINCIPAIS COMPONENTES

INDICE DE LOS PRINCIPALES COMPONENTES

INDEX MAIN COMPONENTS



ÍNDICE DOS PRINCIPAIS COMPONENTES

INDICE DE LOS PRINCIPALES COMPONENTES

INDEX MAIN COMPONENTS

ITEM	DENOMINAÇÃO	DENOMINACIÓN	DENOMINATION	PÁG PÁG. PAG.
1	Trocador de calor ar/óleo	Intercambiador de calor aire/aceite	Aftercooler	23
2	Interface eletrônica	Interfaz electrónica	Electronic interface	27
3	Chave de partida	Llave de arranque	Starter	27 - 29
4	Válvula de pressão mínima	Válvula de presión mínima	Minimum pressure check valve	18
5	Coxim da cabine	Pata de goma cabina	Cabin cushion	8
6	Bujão abastecimento de óleo	Tapón abastecimiento de aceite	Oil replacement plug	18
7	Reservatório ar/óleo	Tanque aire/aceite	Air/oil tank	
8	Elemento separador ar/óleo	Elemento separador aire/aceite	Air/oil separator element	
9	Registro drenagem do óleo	Llave drenaje de aceite	Oil drain valve	
10	Visor nível de óleo	Visor nível de aceite	Oil level sight gauge	
11	Ventilador do radiador	Ventilador del intercambiador	Aftercooler's fan	23
12	Válvula de segurança	Válvula de seguridad	Safety valve	18
13	Cabeçote Cartridge D=80mm 1" x 1"	Cabezal Cartridge D=80mm 1" x 1"	D=80mm 1" x 1" Cartridge head	
14	Filtro de óleo	Filtro de aceite	Oil filter	
15	Cabeçote filtro de óleo	Cabeza filtro de aceite	Oil filter head	23 - 24
16	Válvula termostática	Válvula termostática	Thermostatic valve	
17	Filtro de ar	Filtro de aire	Air filter	11 - 15
18	Elemento filtro	Elemento filtro aire	Air filter vehicular	
19	Válvula de admissão	Válvula admisión	Air inlet valve	9 - 14
20	Protetor de correia	Protector correa	Belt cover	
21	Unidade compressora	Unidad compresora	Air end	16 - 17
22	Motor elétrico principal	Motor eléctrico principal	Main electric motor	9
23	Cabine	Cabina	Cabin	8
24	Reservatório de ar	Tanque de aire	Air tank	24

Conexões para tubo com porca de aperto: Motandas a partir de Junho/2015.

Conexiones para tubo con tuerca de sujeción: Motandas desde Junio/2015.

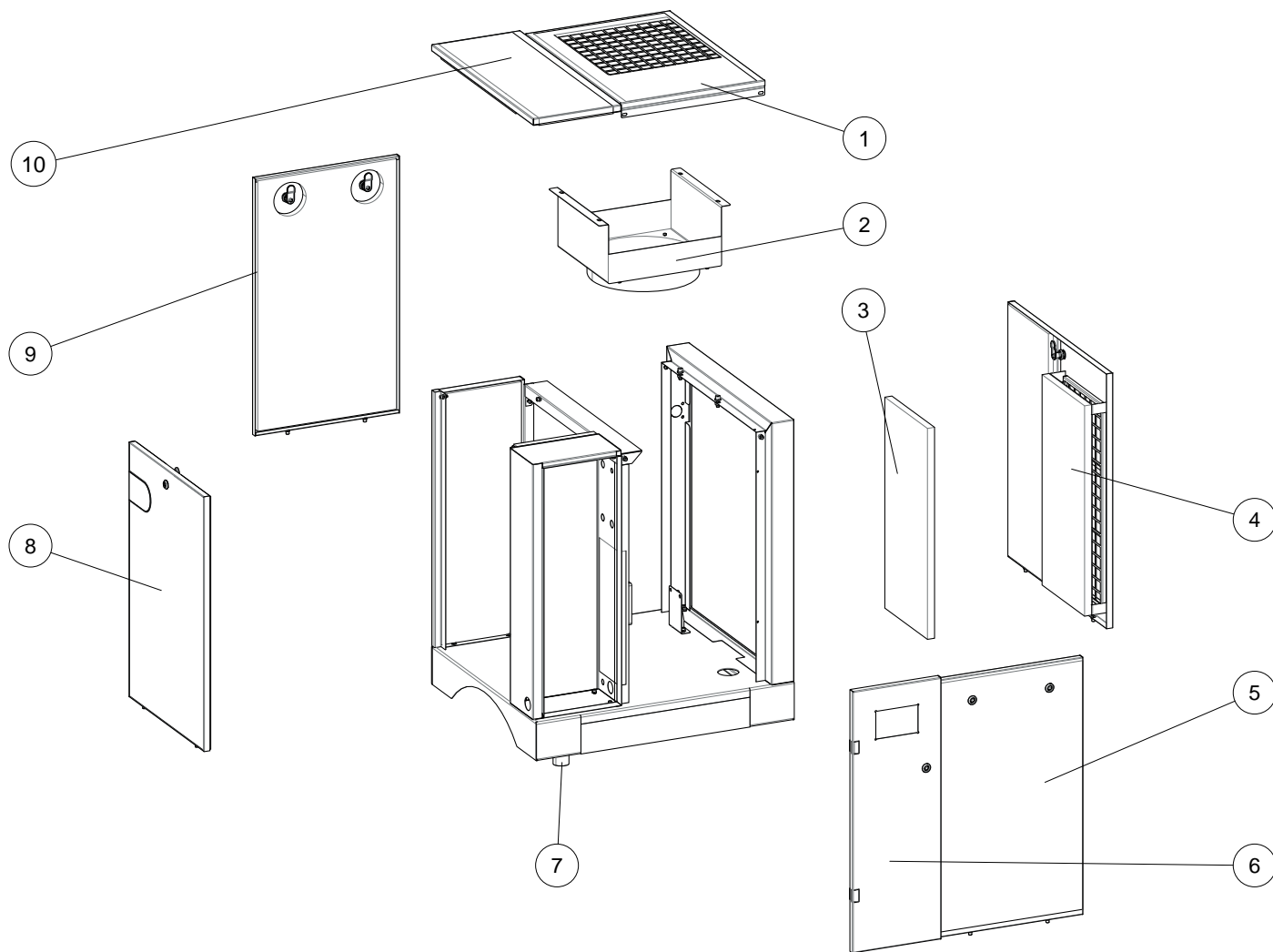
Connections for tube with clamping nut: Motandas from June/2015.

ITEM	CÓDIGO COD	DENOMINAÇÃO	DENOMINACIÓN	DENOMINATION	QTD. CTD. QTY.
	021.0144-0	Tubo flexível D=6,35mm (3,8 mt)	Tubo flexible D=6,35mm (3,8 mt)	D=6,35mm (3,8 mt) flexible pipe	-
	028.0721-0/AT	Tubo flexível D=6,0mm (3,0 mt)	Tubo flexible D=6,0mm (3,0 mt)	D=6,0mm (3,0 mt) flexible pipe	
	813.1296-0/AT	Conexões / tubo nylon (kit) - D=6,0mm	Conexiones / tubo nylon (kit) - D=6,0mm	D=6,0mm - Connections / nylon tube	1
	003.0825-0/AT	Cotovelo macho 1/8" - tubo flexível 6,0mm	Codo 1/8" - tubo flexible 6,0mm	1/8" elbow - 6,0mm flexible pipe	-
	003.0826-0/AT	Cotovelo macho 1/4" - tubo flexível 6,0mm	Codo 1/4" - tubo flexible 6,0mm	1/4" elbow - 6,0mm flexible pipe	
	003.0827-0/AT	Cotovelo macho 1/4" - tubo flexível 10,0mm	Codo 1/4" - tubo flexible 10,0mm	1/4" elbow - 10,0mm flexible pipe	
	003.0829-0/AT	União macho 1/8" - tubo flexível 6,0mm	Unión 1/8" - tubo flexible 6,0mm	1/8" joint - 6,0mm flexible pipe	
	003.0830-0/AT	União macho 1/4" - tubo flexível 6,0mm	Unión 1/4" - tubo flexible 6,0mm	1/4" joint - 6,0mm flexible pipe	
	003.0831-0/AT	Tê macho 1/8" - tubo flexível 6,0mm	Tee 1/8" - tubo flexible 6,0mm	1/8" tee - 6,0mm flexible pipe	
	003.0832-0/AT	Tê macho 1/4" - tubo flexível 6,0mm	Tee 1/4" - tubo flexible 6,0mm	1/4" tee - 6,0mm flexible pipe	
	003.0833-0/AT	Luva NPT 1/8"	Cupla NPT 1/8"	1/8" NPT sockets	
	003.0835-0/AT	Luva G 1/4"	Cupla G 1/4"	1/4" G sockets	

COMPONENTES DO COMPRESSOR DE AR - CABINE

COMPONENTES DEL COMPRESOR DE AIRE - CABINA

AIR COMPRESSOR COMPONENTS - CABIN



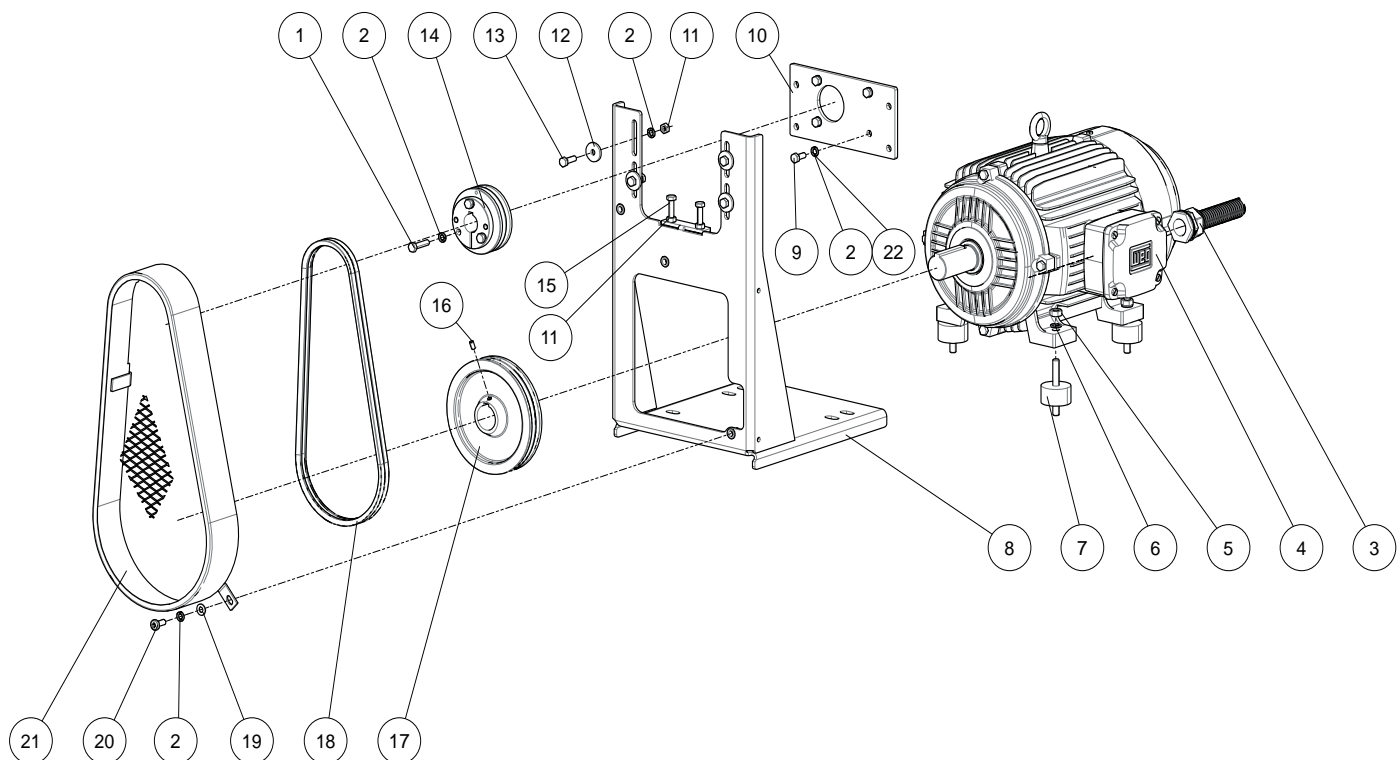
ITEM	CÓDIGO COD	DENOMINAÇÃO	DENOMINACIÓN	DENOMINATION	QTD. CTD. QTY.
1	**	Tampa superior direita	Tapa superior derecha	Right top cover	1
2		Caixa de ventilação	Caja del ventilador	Box's fan	
3		Filtral	Filtral	Filtration spume	
4		Tampa lateral direita	Tapa lateral derecha	Right side cover	
5		Tampa frontal direita	Tapa frontal derecha	Right front cover	
6		Tampa frontal esquerda	Tapa frontal izquierda	Left front cover	
7	830.1193-0/AT	Coxim amortecedor (kit 4 pçs)	Amortiguador (kit 4 pzs)	Buffer (kit 4 pcs)	
8	**	Tampa lateral esquerda	Tapa lateral izquierda	Left side cover	
9		Tampa traseira	Tapa trasera	Back cover	
10		Tampa superior esquerda	Tapa superior izquierda	Left top cover	

** Item sob consulta Item bajo consulta Item upon request.

COMPONENTES DO COMPRESSOR DE AR - MOTOR

COMPONENTES DEL COMPRESOR DE AIRE - MOTOR

AIR COMPRESSOR COMPONENTS - ELECTRIC MOTOR



ITEM	CÓDIGO COD	DENOMINAÇÃO	DENOMINACIÓN	DENOMINATION	QTD. CTD. QTY.
1	*	Parafuso cabeça sextavada M8 x 1,25 x 35mm (Cl. 8.8)	Tornillo cabeza hexagonal M8 x 1,25 x 35mm (Cl. 8.8)	M8 x 1,25 x 35mm (Cl. 8.8) hex head bolt	3
2		Arruela de pressão DN= 8mm	Arandela de presión DN= 8mm	DN= 8mm lock washer	13
3	012.0666-0/AT	Eletroduto 1" - 370mm	Conducto 1" - 370mm	370mm - 1" conduit panel	1
4	***	Motor (Consultar tabela de informações técnicas)	Motor (Consultar tabla de informaciones técnicas)	Motor (Consult the table of technical informations)	1
5	*	Porca sextavada M10 x 1,5mm	Tuerca hexagonal M10 x 1,5mm	M10 x 1,5mm hexagon nut	4
6		Arruela de pressão DN=10mm	Arandela de presión DN=10mm	DN=10mm lock washer	
7	028.0148-0/AT	Coxim amortecedor	Amortiguador	Buffer	
8	813.0764-0/AT	Placa de sustentação unidade	Placa sustentación unidad	Air end support plate	1
9	*	Parafuso cabeça sextavada M8 x 1,25 x 20mm (Cl. 8.8) - (CE55)	Tornillo cabeza hexagonal M8 x 1,25 x 20mm (Cl. 8.8) - (CE55)	M8 x 1,25 x 20mm (Cl. 8.8) hex head bolt - (CE55)	4
	*	Parafuso allen sextavada interno M10 x 1,5 x 25mm (Cl. 12.9) - (EVO3)	Tornillo allen M10 x 1,5 x 25mm (Cl. 12.9) - (EVO3)	M10 x 1,5 x 25mm (Cl. 12.9) socket cap bolt - (EVO3)	4
10	**	Placa de fixação unidade - (CE55)	Placa fijación unidad - (CE55)	Air end fixing plate - (CE55)	1
	**	Placa de fixação unidade - (EVO3)	Placa fijación unidad - (EVO3)	Air end fixing plate - (EVO3)	
11		Porca sextavada M8 x 1,25mm	Tuerca hexagonal M8 x 1,25mm	M8 x 1,25mm hexagon nut	4
12	*	Arruela lisa DN=8,3mm x De=29mm	Arandela plana DN=8,3mm x De=29mm	DN=8,3mm x De=29mm flat washer	
13		Parafuso cabeça sextavada M8 x 1,25 x 25mm (Cl. 8.8)	Tornillo cabeza hexagonal M8 x 1,25 x 25mm (Cl. 8.8)	M8 x 1,25 x 25mm (Cl. 8.8) hex head bolt	
14	***	Polia movida (Consultar tabela de informações técnicas)	Polea movida (Consultar tabla de informaciones técnicas)	Air end pulley (Consult the table of technical informations)	1
15	*	Parafuso cabeça sextavada M8 x 1,25 x 60mm (Cl. 5.8)	Tornillo cabeza hexagonal M8 x 1,25 x 60mm (Cl. 5.8)	M8 x 1,25 x 60mm (Cl. 5.8) hex head bolt	2
16		Parafuso sem cabeça 1/4" x 1/2"	Prisionero hexágono embutido 1/4" x 1/2"	1/4" x 1/2" Allen cup point	
17	***	Polia motora (Consultar tabela de informações técnicas)	Polea motora (Consultar tabla de informaciones técnicas)	Motor pulley (Consult the table of technical informations)	1
18		Correia (Consultar tabela de informações técnicas)	Correia (Consultar tabla de informaciones técnicas)	Belt (Consult the table of technical informations)	
19		Arruela lisa DN=8mm x De=17mm	Arandela plana DN=8mm x De=17mm	DN=8mm x De=17mm flat washer	2
20	*	Parafuso cabeça panela fenda/Philips M8 x 1,25 x 20mm (Cl. 5.8)	Tornillo cabeza olla fenda/Philips M8 x 1,25 x 20mm (Cl. 5.8)	M8 x 1,25 x 20mm (Cl. 5.8) slot/Philips pan-head bolt	2
21	713.1012-0/AT	Protetor de correia	Protector correa	Belt cover	1
22	*	Arruela de pressão DN= 10mm - (EVO3)	Arandela de presión DN= 10mm - (EVO3)	DN= 10mm lock washer - (EVO3)	4

* Peça de mercado (não comercializada pela Schulz S.A.) Pieza de mercado (no comercializada por Schulz S.A.) Part available in the market (not sold by Schulz S.A.).

** Item sob consulta Item bajo consulta Item upon request.

COMPONENTES DO COMPRESSOR DE AR - MOTOR

COMPONENTES DEL COMPRESOR DE AIRE - MOTOR
AIR COMPRESSOR COMPONENTS - ELECTRIC MOTOR

COMPRESSOR SRP 4010/4015 - DYNAMIC E 4015 - SOA (com unidade compressora CE55) COMPRESSOR SRP 4010/4015 - DYNAMIC E 4015 - SOA (com unidade compressora EV03)

COMPRESSOR SRP 4010/4015 - DYNAMIC Y 4015 - SOA (con unidad compresora CE55)

COMPRESSOR SRP 4010/4015 - DYNAMIC Y 4015 - SOA (con unidad compresora EV03)

COMPRESSOR SRP 4010/4015 DYNAMIC AND 4015 - SOA (with air end CE55)

COMPRESSOR SRP 4010/4015 DYNAMIC AND 4015 - SOA (with air end EV03)

*** TABELA DE INFORMAÇÕES TÉCNICAS TABLA DEL INFORMACIONES TÉCNICAS TABLE OF TECHNICAL INFORMATIONS				
SRP 4010 - Dynamic AD R	Motor	Correia Correa Belt	Polia motora Polea motora Motor pulley	Polia movida Polea movida Air End pulley
7,5 bar	220V	015.0900-0/AT	004.0054-0/X/AT	713.0617-0/AT
	380V	015.0901-0/AT		
	440V	**		
9,0 bar	220V	015.0900-0/AT	713.0618-0/AT	813.0621-0/AT
	380V	015.0901-0/AT		
	440V	**		
11,0 bar	220V	015.0900-0/AT	004.0105-0/X/AT	713.0619-0/AT
	380V	015.0901-0/AT		
	440V	**		

*** TABELA DE INFORMAÇÕES TÉCNICAS TABLA DEL INFORMACIONES TÉCNICAS TABLE OF TECHNICAL INFORMATIONS				
SRP 4010 - Dynamic AD R	Motor	Correia Correa Belt	Polia motora Polea motora Motor pulley	Polia movida Polea movida Air End pulley
7,5 bar	220V	015.0900-0/AT	004.0054-0/X/AT	713.0618-0/AT
	380V	015.0901-0/AT		
	440V	**		
9,0 bar	220V	015.0900-0/AT	713.0618-0/AT	813.0621-0/AT
	380V	015.0901-0/AT		
	440V	**		
11,0 bar	220V	015.0900-0/AT	004.0105-0/X/AT	713.0619-0/AT
	380V	015.0901-0/AT		
	440V	**		

*** TABELA DE INFORMAÇÕES TÉCNICAS TABLA DEL INFORMACIONES TÉCNICAS TABLE OF TECHNICAL INFORMATIONS				
SRP 4015 - Dynamic AD R	Motor	Correia Correa Belt	Polia motora Polea motora Motor pulley	Polia movida Polea movida Air End pulley
7,5 bar	220V	015.0902-0/AT	004.0103-0/X/AT	713.0605-0/AT
	380V	015.0903-0/AT		
	440V	015.0904-0/AT		
8,6 bar	208-230/460V	**		
9,0 bar	220V	015.0902-0/AT	004.0056-0/X/AT	713.0606-0/AT
	380V	015.0903-0/AT		
	440V	015.0904-0/AT		
11,0 bar	220V	015.0902-0/AT	004.0054-0/X/AT	713.0617-0/AT
	380V	015.0903-0/AT		
	440V	015.0904-0/AT		

*** TABELA DE INFORMAÇÕES TÉCNICAS TABLA DEL INFORMACIONES TÉCNICAS TABLE OF TECHNICAL INFORMATIONS				
SRP 4015 - Dynamic AD R	Motor	Correia Correa Belt	Polia motora Polea motora Motor pulley	Polia movida Polea movida Air End pulley
7,5 bar	220V	015.0902-0/AT	004.0056-0/X/AT	713.0606-0/AT
	380V	015.0903-0/AT		
	440V	015.0904-0/AT		
8,6 bar	208-230/460V	**	**	**
9,0 bar	220V	015.0902-0/AT	004.0056-0/X/AT	713.0606-0/AT
	380V	015.0903-0/AT		
	440V	015.0904-0/AT		
11,0 bar	220V	015.0902-0/AT	004.0054-0/X/AT	713.0617-0/AT
	380V	015.0903-0/AT		
	440V	015.0904-0/AT		

*** TABELA DE INFORMAÇÕES TÉCNICAS TABLA DEL INFORMACIONES TÉCNICAS TABLE OF TECHNICAL INFORMATIONS				
SRP 4015 - Dynamic AD R	Motor	Correia Correa Belt	Polia motora Polea motora Motor pulley	Polia movida Polea movida Air End pulley
7,5 bar	220V	**	**	**
	380V	004.0104-0/X/AT	713.0814-0/AT	813.0621-0/AT
	440V	**	**	**
9,0 bar	220V	**	**	**
	380V	004.0103-0/X/AT	713.0605-0/AT	813.0621-0/AT
	440V	**	**	**
11,0 bar	220V	**	**	**
	380V	004.0056-0/X/AT	713.0605-0/AT	813.0621-0/AT
	440V	**	**	**

*** TABELA DE INFORMAÇÕES TÉCNICAS TABLA DEL INFORMACIONES TÉCNICAS TABLE OF TECHNICAL INFORMATIONS				
SRP 4015 - Dynamic AD R	Motor	Correia Correa Belt	Polia motora Polea motora Motor pulley	Polia movida Polea movida Air End pulley
7,5 bar	220V	**	**	**
	380V	004.0103-0/X/AT	713.0605-0/AT	813.0621-0/AT
	440V	**	**	**
9,0 bar	220V	**	**	**
	380V	004.0103-0/X/AT	713.0821-0/AT	813.0621-0/AT
	440V	**	**	**
11,0 bar	220V	**	**	**
	380V	004.0056-0/X/AT	713.0606-0/AT	813.0621-0/AT
	440V	**	**	**

** Item sob consulta Item bajo consulta Item upon request.

** Item sob consulta Item bajo consulta Item upon request.

OBS: Apenas para os produtos a partir de DEZ/15

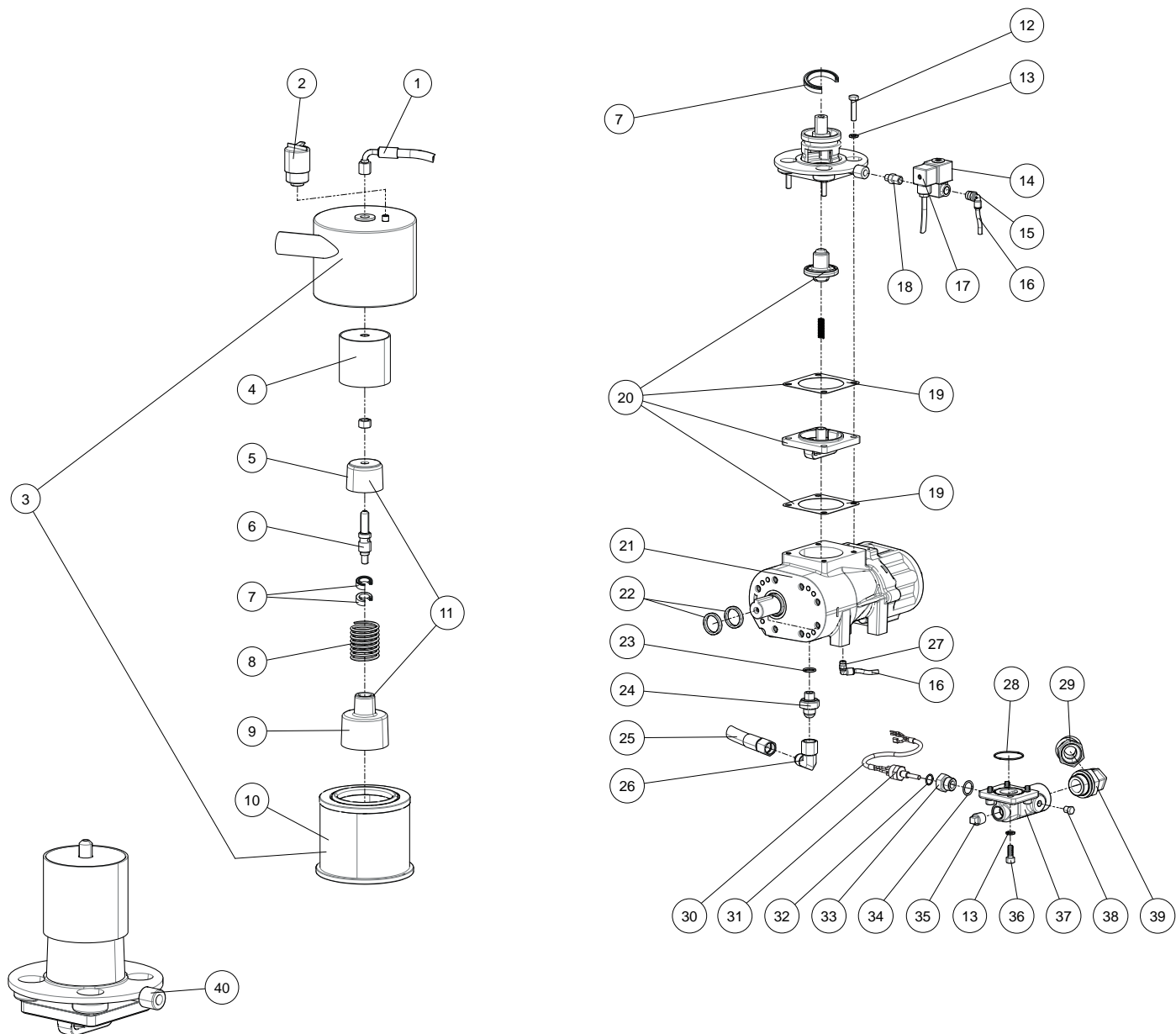
Sólo para los productos a partir de DIC/15

Only for products as of DEC/15.

COMPONENTES DO COMPRESSOR DE AR - UNIDADE - CE55

COMPONENTES DEL COMPRESOR DE AIRE - UNIDAD - CE55

AIR COMPRESSOR COMPONENTS - AIR END - CE55



ITEM	CÓDIGO COD	DENOMINAÇÃO	DENOMINACIÓN	DENOMINATION	QTD. CTD. QTY.
1	028.0329-0/AT	Manguera hidráulica - 700mm	Manguera hidráulica - 700mm	700mm - hydraulic hose	1
2	011.0109-0/AT	Indicador restrição filtro de ar	Indicador restricción filtro de aire	Air filter restriction indicator	
3	007.0185-0/AT	Filtro de admissão	Filtro del admisión	Inlet filter	
4	**	Copo do abafador de ruído	Copo silenciador del ruido	Noise suppression glass	
5		Difusor válvula de admissão	Difusor válvula admisión	Inlet valve diffuser	
6	013.0690-0/AT	Niple de fixação do difusor	Niple fijación	Nipple fixation diffuser	
7	021.0041-0/AT	Reparo válvula admissão	Repuesto válvula admisión	Inlet valve repair	
8	014.0075-0/AT	Mola principal válvula admissão	Resorte principal válvula admisión	Inlet valve main spring	
9	**	Cilindro válvula admissão	Cilindro válvula admisión	Inlet valve cylinder	
10	007.0184-0/AT	Elemento filtro de ar	Elemento filtro aire	Air filter element	
11	021.1057-0	Cilindro e difusor - 2 furos by-pass	Cilindro y difusor - 2 agujeros by-pass	2 holes by-pass - cylinder and diffuser	
12	*	Parafuso cabeça sextavada M8 x 1,25 x 35mm (Cl. 8.8)	Tornillo cabeza hexagonal M8 x 1,25 x 35mm (Cl. 8.8)	M8 x 1,25 x 35mm (Cl. 8.8) hex head bolt	4
13		Arruela de pressão DN= 8mm	Arandela de presión DN= 8mm	DN= 8mm lock washer	8
14	012.1709-0/AT	Válvula solenóide 1/4" - 24V	Válvula solenóide 1/4" - 24V	1/4" - 24V solenoid valve	1
15	003.0596-0/AT	Cotovelo 1/4" - tubo flexível 1/4"	Codo 1/4" - tubo flexible 1/4"	1/4" elbow - 1/4" flexible pipe	
16	Ver / See PÁG. 7	Tubo flexível D=6,35mm (3,8 mt)	Tubo flexible D=6,35mm (3,8 mt)	D=6,35mm (3,8 mt) flexible pipe	

COMPONENTES DO COMPRESSOR DE AR - UNIDADE - CE55

COMPONENTES DEL COMPRESOR DE AIRE - UNIDAD - CE55

AIR COMPRESSOR COMPONENTS - AIR END - CE55

ITEM	CÓDIGO COD	DENOMINAÇÃO	DENOMINACIÓN	DENOMINATION	QTD. CTD. QTY.
17	012.0989-0/AT	Plugue de alimentação	Enchufe de alimentación	Power plug	1
18	830.1675-0	Niple de redução 1/4" x 1/8"	Niple reducción 1/4" x 1/8"	1/4" x 1/8" reducing nipple	
19	023.0287-0/NA/AT	Junta válvula admissão	Empaque válvula admisión	Inlet valve gasket	2
20	021.0042-0/AT	Reparo retenção válvula admissão	Repuesto retención válvula admisión	Inlet valve retaining repair	1
21	039.0026-0/AT	Unidade compressora	Unidad compresora	Air end	
22	713.1039-0/AT	Espaçador unidade compressora	Espaciador unidad compresora	Air end spacer	2
23	023.0321-0/AT	Anel o'ring (kit 3 pçs)	Anillo o'ring (kit 3 pzs)	O'ring (kit 3 pcs)	1
24	003.0547-0/AT	Adaptador M16 x 3/4" JIC	Adaptador M16 x 3/4" JIC	M16 x 3/4" JIC adapter	
25	028.0174-0/AT	Manguera hidráulica JIC - 560mm	Manguera hidráulica JIC - 560mm	560mm - JIC hydraulic hose	
26	003.0548-0/AT	Cotovelo 3/4" macho/fêmea 90° JIC	Codo 3/4" macho/hembra 90° JIC	3/4" female/male 90° JIC elbow	
27	003.0593-0/AT	Cotovelo 1/8" - tubo flexível 1/4"	Codo 1/8" - tubo flexible 1/4"	1/8" elbow - 1/4" flexible pipe	
28	023.0412-0/AT	Anel o'ring (kit 3 pçs)	Anillo o'ring (kit 3 pzs)	O'ring (kit 3 pcs)	
29	028.0373-0/AT	Manguera hidráulica JIC - 485mm	Manguera hidráulica JIC - 485mm	485mm - JIC hydraulic hose	
30	012.0497-0/AT	Cabo sensor temperatura	Cable sensor de temperatura	Sensor temperature cable	
31	012.0492-0/AT	Sensor de temperatura	Sensor de temperatura	Temperature sensor	
32	023.0329-0/AT	Anel o'ring	Anillo o'ring	O'ring	
33	003.0488-0/AT	Bucha redução 1/2" x M10	Buje de reducción 1/2" x M10	1/2" x M10 reducing bush	
34	023.0321-0/AT	Anel o'ring (kit 3 pçs)	Anillo o'ring (kit 3 pzs)	O'ring (kit 3 pcs)	
35	003.0030-6/AT	Bujão 1/2"	Tapón 1/2"	1/2" plug	
36	*	Parafuso Allen sextavado interno M8 x 1,25 x 20mm (Cl. 12.9)	Tornillo Allen M8 x 1,25 x 20mm (Cl. 12.9)	M8 x 1,25 x 20mm (Cl. 12.9) socket cap bolt	4
37	713.1001-0/AT	Flange de descarga	Brida de descarga	Discharge flange	1
38	003.0082-9/AT	Bujão 1/8"	Tapón 1/8"	1/8" plug	
39	003.0792-0/AT	Adaptador 1" x 1.5/16" 45° JIC	Adaptador 1" x 1.5/16" 45° JIC	1" x 1.5/16" 45° JIC adapter	
40	813.0224-0/AT	Válvula de admissão	Válvula admisión	Air inlet valve	

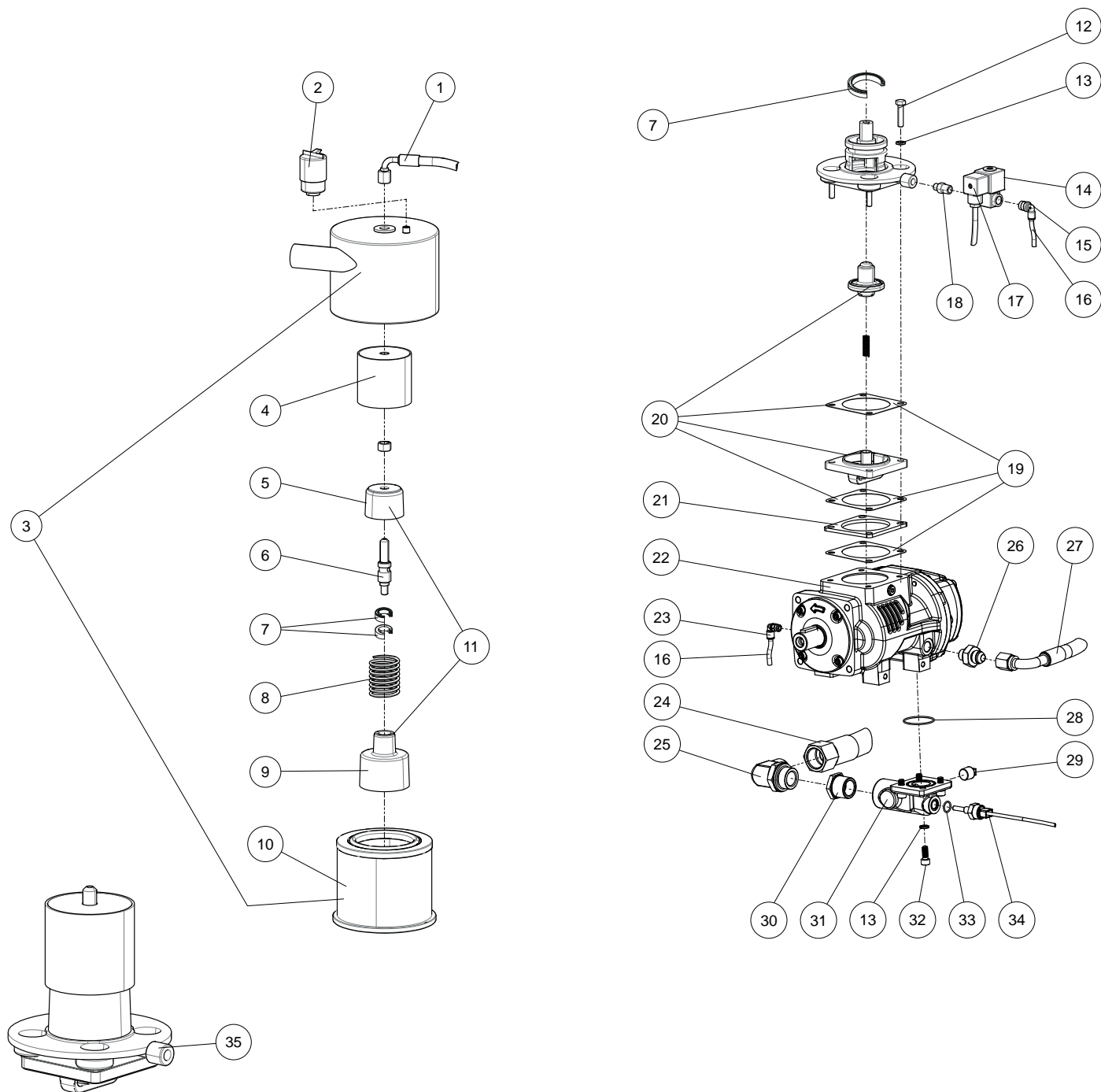
* **Peça de mercado (não comercializada pela Schulz S.A.)** *Pieza de mercado (no comercializada por Schulz S.A.)* Part available in the market (not sold by Schulz S.A.).

** **Item sob consulta** *Item bajo consulta* Item upon request.

COMPONENTES DO COMPRESSOR DE AR - UNIDADE - EVO3

COMPONENTES DEL COMPRESOR DE AIRE - UNIDAD - EVO3

AIR COMPRESSOR COMPONENTS - AIR END - EVO3



ITEM	CÓDIGO COD	DENOMINAÇÃO	DENOMINACIÓN	DENOMINATION	QTD. CTD. QTY.
1	028.0329-0/AT	Manguera hidráulica - 700mm	Manguera hidráulica - 700mm	700mm - hydraulic hose	1
2	011.0109-0/AT	Indicador restrição filtro de ar	Indicador restricción filtro de aire	Air filter restriction indicator	
3	007.0185-0/AT	Filtro de admissão	Filtro del admisión	Inlet filter	
4	**	Copo do abafador de ruído	Copo silenciador del ruido	Noise suppression glass	
5		Difusor válvula de admissão	Difusor válvula admisión	Inlet valve diffuser	
6	013.0690-0/AT	Niple de fixação do difusor	Niple fijación	Nipple fixation diffuser	
7	021.0041-0/AT	Reparo válvula admissão	Repuesto válvula admisión	Inlet valve repair	
8	014.0075-0/AT	Mola principal válvula admissão	Resorte principal válvula admisión	Inlet valve main spring	
9	**	Cilindro válvula admissão	Cilindro válvula admisión	Inlet valve cylinder	
10	007.0184-0/AT	Elemento filtro de ar	Elemento filtro aire	Air filter element	
11	021.1057-0	Cilindro e difusor - 2 furos by-pass	Cilindro y difusor - 2 agujeros by-pass	2 holes by-pass - cylinder and diffuser	

COMPONENTES DO COMPRESSOR DE AR - UNIDADE - EVO3

COMPONENTES DEL COMPRESOR DE AIRE - UNIDAD - EVO3

AIR COMPRESSOR COMPONENTS - AIR END - EVO3

ITEM	CÓDIGO COD	DENOMINAÇÃO	DENOMINACIÓN	DENOMINATION	QTD. CTD. QTY.
12	*	Parafuso cabeça sextavada M8 x 1,25 x 35mm (Cl. 8.8)	Tornillo cabeza hexagonal M8 x 1,25 x 35mm (Cl. 8.8)	M8 x 1,25 x 35mm (Cl. 8.8) hex head bolt	4
13		Arruela de pressão DN= 8mm	Arandela de presión DN= 8mm	DN= 8mm lock washer	8
14	012.1709-0/AT	Válvula solenóide 1/4" - 24V	Válvula solenóide 1/4" - 24V	1/4" - 24V solenoid valve	1
15	003.0596-0/AT	Cotovelo 1/4" - tubo flexível 1/4"	Codo 1/4" - tubo flexível 1/4"	1/4" elbow - 1/4" flexible pipe	
16	Ver / See PÁG. 7	Tubo flexível D=6,35mm (3,8 mt)	Tubo flexível D=6,35mm (3,8 mt)	D=6,35mm (3,8 mt) flexible pipe	
17	012.0989-0/AT	Plugue de alimentação	Enchufe de alimentación	Power plug	1
18	830.1675-0	Niple de redução 1/4" x 1/8"	Niple reducción 1/4" x 1/8"	1/4" x 1/8" reducing nipple	
19	023.0287-0/NA/AT	Junta válvula admissão	Empaque válvula admisión	Inlet valve gasket	3
20	021.0042-0/AT	Reparo retenção válvula admissão	Repuesto retención válvula admisión	Inlet valve retaining repair	1
21	713.0564-0/AT	Adaptador válvula de admissão 2" Unidade E3 e EU11	Adaptador válvula admisión 2" Unidad E3 y EU11	Air inlet valve adapter 2" Air end E3 and EU11	
22	039.0067-0/AT	Unidade compressora	Unidad compresora	Air end	
23	003.0593-0/AT	Cotovelo 1/8" - tubo flexível 1/4"	Codo 1/8" - tubo flexível 1/4"	1/8" elbow - 1/4" flexible pipe	
24	028.0755-0/AT	Mangueira hidráulica DKO - 580mm	Manguera hidráulica DKO - 580mm	580mm - DKO hydraulic hose	
25	**	Adaptador TB-28 x 1" DKO	Adaptador TB-28 x 1"DKO	TB-28 x 1" DKO adapter	
26	**	Adaptador TB-12 x 3/8" DKO	Adaptador TB-12 x 3/8"DKO	TB-12 x 3/8" DKO adapter	
27	028.0751-0/AT	Mangueira hidráulica DKO - 700mm	Manguera hidráulica DKO - 700mm	700mm - DKO hydraulic hose	
28	023.0412-0/AT	Anel o'ring (kit 3 pcs)	Anillo o'ring (kit 3 pzs)	O'ring (kit 3 pcs)	
29	003.0030-6/AT	Bujão 1/2"	Tapón 1/2"	1/2" plug	
30	**	Adaptador TB-28 x 1" 90° DKO	Adaptador TB-28 x 1" 90° DKO	TB-28 x 1" 90° DKO adapter	
31	**	Flange de descarga	Brida de descarga	Discharge flange	
32	*	Parafuso Allen sextavado interno M8 x 1,25 x 20mm (Cl. 12.9)	Tornillo Allen M8 x 1,25 x 20mm (Cl. 12.9)	M8 x 1,25 x 20mm (Cl. 12.9) socket cap bolt	4
33	023.0329-0/AT	Anel o'ring	Anillo o'ring	O'ring	1
34	**	Sensor de temperatura	Sensor de temperatura	Temperature sensor	
35	813.0224-0/AT	Válvula de admissão	Válvula admisión	Air inlet valve	

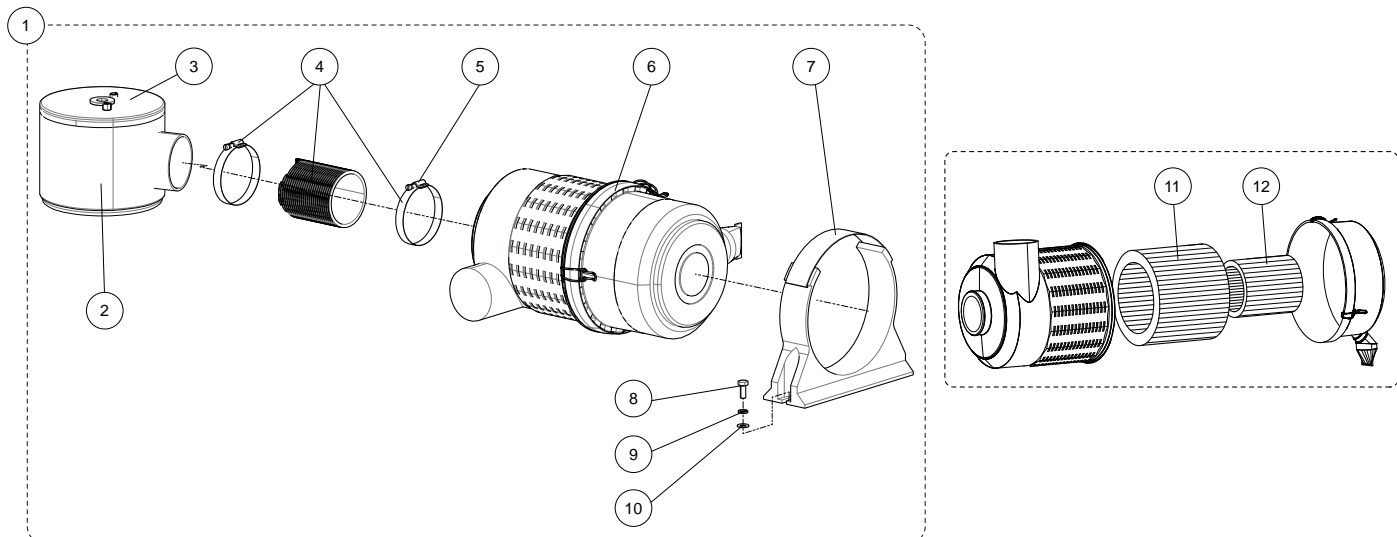
* **Peça de mercado (não comercializada pela Schulz S.A.)** *Pieza de mercado (no comercializada por Schulz S.A.)* Part available in the market (not sold by Schulz S.A.).

** **Item sob consulta** *Item bajo consulta* Item upon request.

COMPONENTES DO COMPRESSOR DE AR - FILTRO DE AR VEICULAR

COMPONENTES DEL COMPRESOR DE AIRE - FILTRO AIRE VEICULAR

AIR COMPRESSOR COMPONENTS - AIR FILTER VEHICULAR



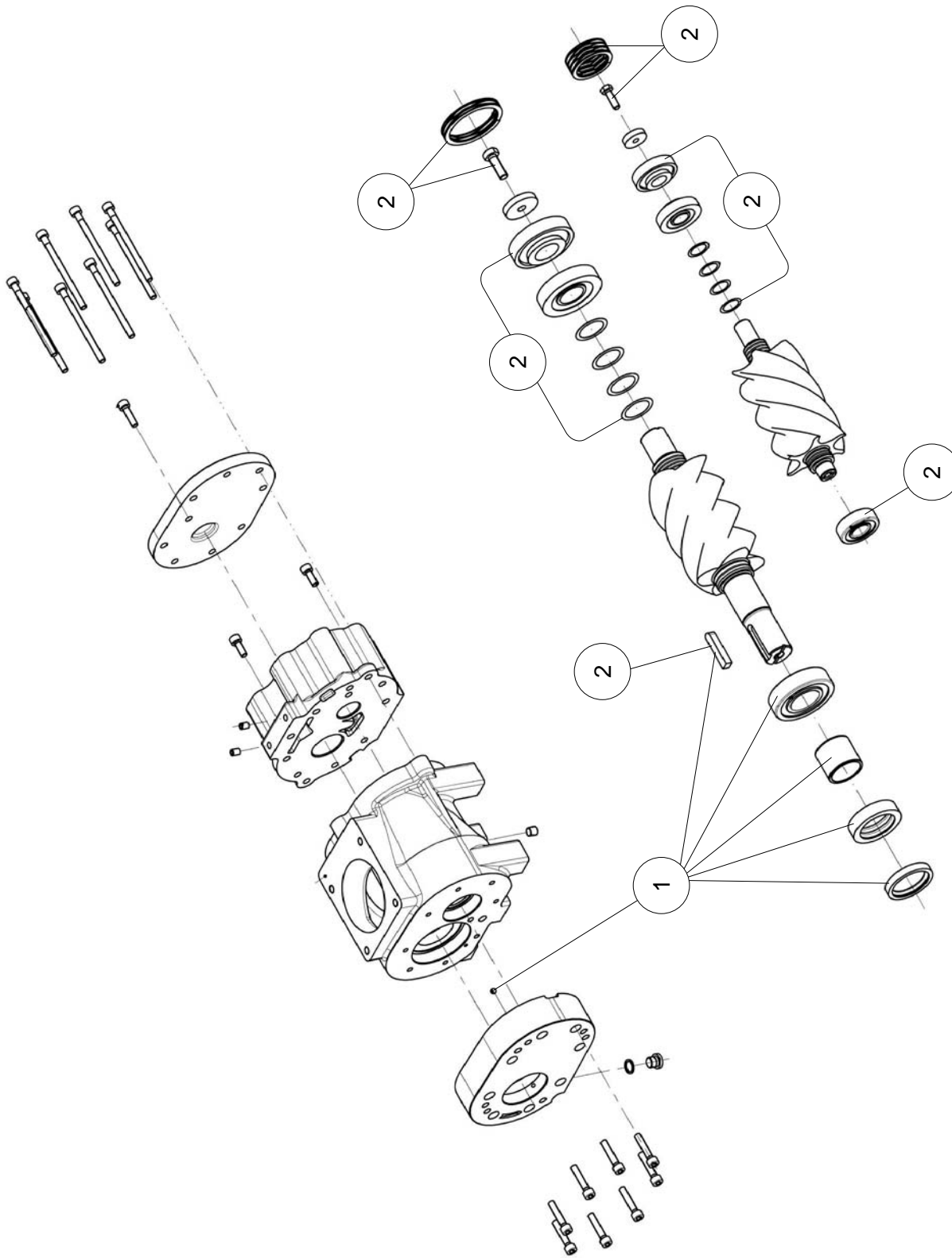
ITEM	CÓDIGO COD	DENOMINAÇÃO	DENOMINACIÓN	DENOMINATION	QTD. CTD. QTY.
1	021.1101-0	Adaptador filtro de ar veicular (kit)	Adaptador filtro aire veicular (kit)	Air filter vehicular adapter (kit)	1
2	813.0304-0/AT	Adaptador filtro de ar veicular	Adaptador filtro aire veicular	Air filter vehicular adapter	
3	007.0111-0/AT	Tampa filtro de ar	Tapa filtro de aire	Air filter cover	
4	021.0219-0	Manguera PVC D=3" (1,0 mt) (kit)	Manguera PVC D=3" (1,0 mt) (kit)	D=3" PVC hose (1,0 mt)	
5	013.0767-0/AT	Abraçadeira regulável (kit 2 pçs)	Abrazadera (kit 2 pzs)	Clamp (kit 2 pcs)	
6	007.0149-0/AT	Filtro duplo veicular	Filtro doble vehicular	Double vehicular filter	
7	007.0158-0/AT	Suporte filtro de ar veicular	Apoyo filtro aire veicular	Air filter vehicular support	
8	*	Parafuso cabeça sextavada M8 x 1,25 x 35mm (Cl. 8.8)	Tornillo cabeza hexagonal M8 x 1,25 x 35mm (Cl. 8.8)	M8 x 1,25 x 35mm (Cl. 8.8) hex head bolt	2
9	*	Arruela de pressão DN= 8mm	Arandela de presión DN= 8mm	DN= 8mm lock washer	
10	*	Arruela lisa DN= 8mm x De=17mm	Arandela plana DN= 8mm x De=17mm	DN= 8mm x De=17mm flat washer	
11	007.0170-0/AT	Elemento filtro ar - primário	Elemento filtro aire - primario	Filter element air - primary	1
12	007.0171-0/AT	Elemento filtro ar - secundário	Elemento filtro aire - secundario	Filter element air - secondary	

* Peça de mercado (não comercializada pela Schulz S.A.) *Pieza de mercado (no comercializada por Schulz S.A.)* Part available in the market (not sold by Schulz S.A.).

COMPONENTES DO COMPRESSOR DE AR - UNIDADE - CE55

COMPONENTES DEL COMPRESOR DE AIRE - UNIDAD - CE55

AIR COMPRESSOR COMPONENTS - AIR END - CE55

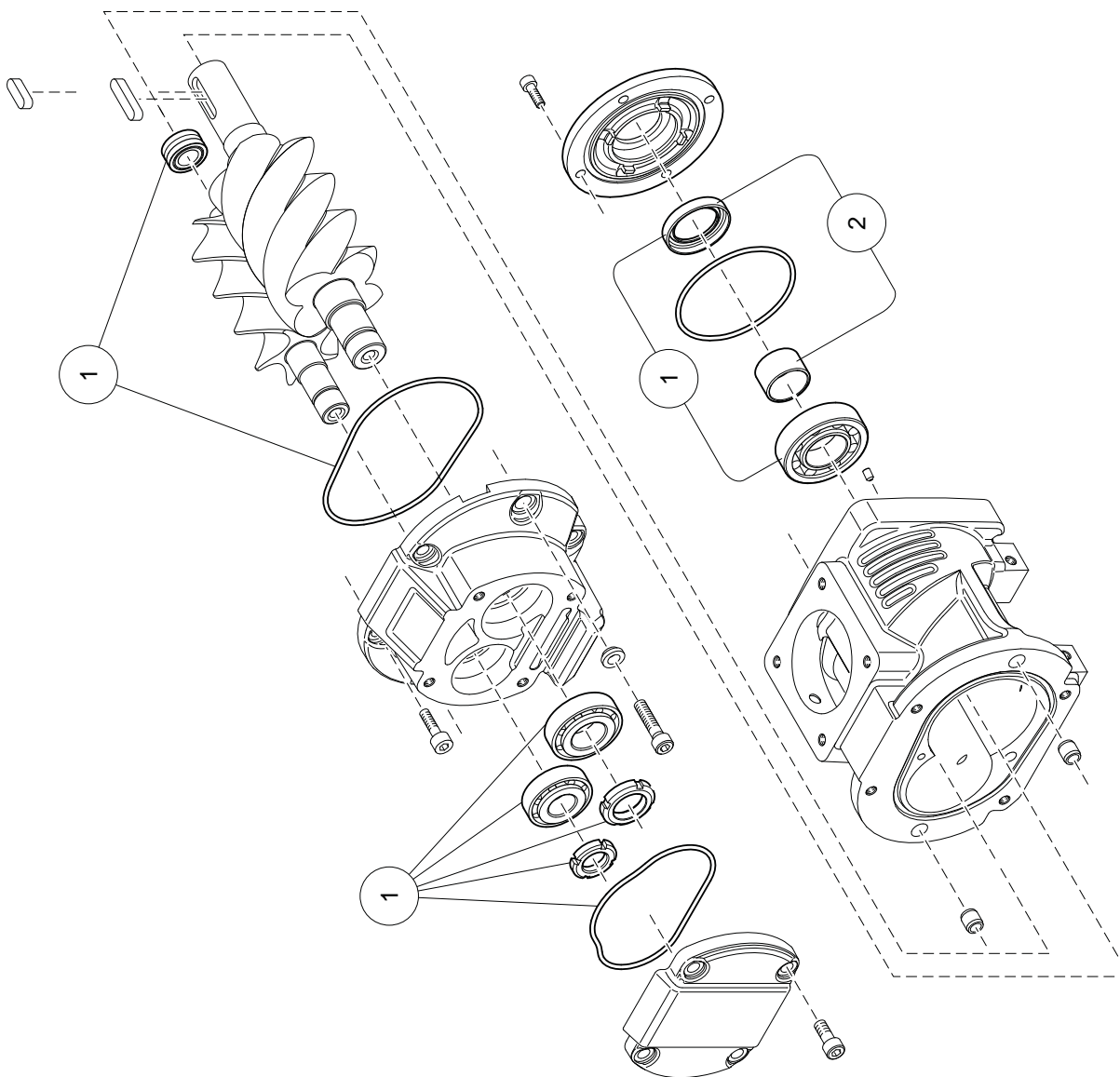


ITEM	CÓDIGO COD	DENOMINAÇÃO	DENOMINACIÓN	DENOMINATION	QTD. CTD. QTY
1	021.0038-0	Reparo selo (kit)	Repuesto reten vedación (kit)	Repair sealing (kit)	1
2	021.0039-0	Reparo rolamento (kit)	Repuesto rodamiento (kit)	Repair bearing (kit)	

COMPONENTES DO COMPRESSOR DE AR - UNIDADE - EVO3

COMPONENTES DEL COMPRESOR DE AIRE - UNIDAD - EVO3

AIR COMPRESSOR COMPONENTS - AIR END - EVO3



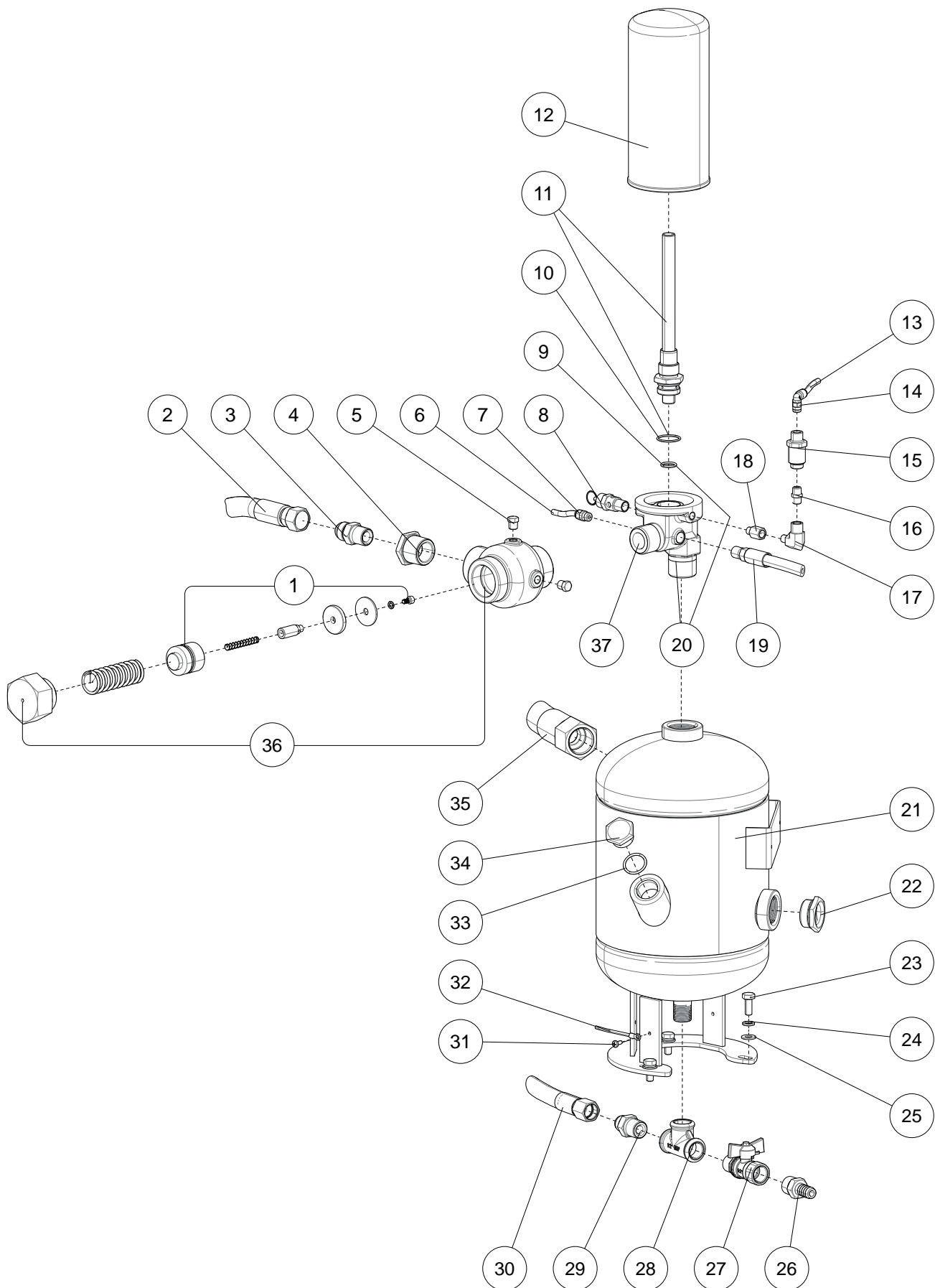
ITEM	CÓDIGO COD	DENOMINAÇÃO	DENOMINACIÓN	DENOMINATION	QTD. CTD. QTY.
1	021.1110-0/AT	Reparo rodamiento e selo (kit)	Repuesto rodamiento y reten vedación (kit)	Repair bearing and sealing (kit)	1
2	021.1111-0/AT	Reparo selo (kit)	Repuesto reten vedación (kit)	Repair sealing (kit)	

OBS: Apenas para os produtos a partir de DEZ/15 *Sólo para los productos a partir de DIC/15* Only for products as of DEC/15.

COMPONENTES DO COMPRESSOR DE AR - RESERVATÓRIO AR|ÓLEO

COMPONENTES DEL COMPRESOR DE AIRE - TANQUE AIRE|ACEITE

AIR COMPRESSOR COMPONENTS - AIR|OIL TANK



COMPONENTES DO COMPRESSOR DE AR - RESERVATÓRIO AR|ÓLEO

COMPONENTES DEL COMPRESOR DE AIRE - TANQUE AIRE|ACEITE

AIR COMPRESSOR COMPONENTS - AIR|OIL TANK

ITEM	CÓDIGO COD	DENOMINAÇÃO	DENOMINACIÓN	DENOMINATION	QTD. CTD. QTY.
1	021.0040-0/AT	Reparo válvula pressão mínima	Repuesto válvula presión mínima	Minimum pressure check valve repair	1
2	028.0377-0/AT	Mangueira hidráulica - 700mm	Manguera hidráulica - 700mm	700mm - hydraulic hose	
3	003.0489-0/AT	Niple adaptador 1/2" x 7/8"	Niple adaptador 1/2" x 7/8"	1/2" x 7/8" nipple adapter	
4	003.0187-6/AT	Bucha de redução 1" x 1/2"	Buje reducción 1" x 1/2"	1" x 1/2" reducing bush	
5	003.0082-9/AT	Bujão 1/8"	Tapón 1/8"	1/8" plug	2
6	Ver / See PÁG. 7	Tubo flexível D=6,35mm (3,8 mt)	Tubo flexible D=6,35mm (3,8 mt)	D=6,35mm (3,8 mt) flexible pipe	1
7	003.0592-0/AT	União 1/4" - tubo flexível 1/4"	Unión 1/4" - tubo flexible 1/4"	1/4" joint - 1/4" flexible pipe	
8	022.0080-0/AT	Válvula de segurança 1/4" - ASME - 7,5bar	Válvula de seguridad 1/4" - ASME - 7,5bar	7,5bar 1/4" safety valve - ASME	
	022.0145-0/AT	Válvula de segurança 1/4" - ASME - 9,0/8,6bar	Válvula de seguridad 1/4" - ASME - 9,0/8,6bar	9,0/8,6bar 1/4" safety valve - ASME	
	022.0146-0/AT	Válvula de segurança 1/4" - ASME - 11,0bar	Válvula de seguridad 1/4" - ASME - 11,0bar	11,0bar 1/4" safety valve - ASME	
9	*	Anel o'ring (2-113, V 3206-7B)	Anillo o'ring (2-113, V 3206-7B)	(2-113, V 3206-7B) o'ring	
10		Anel o'ring (6-228, N 3000-70B)	Anillo o'ring (6-228, N 3000-70B)	(6-228, N 3000-70B) o'ring	
11	713.0589-0/AT	Adaptador elemento separador	Adaptador elemento separador	Separator element adapter	
12	007.0233-0/AT	Elemento separador ar/óleo	Elemento separador aire/aceite	Air/oil separator element	
13	Ver / See PÁG. 7	Tubo flexível D=6,35mm (3,8 mt)	Tubo flexible D=6,35mm (3,8 mt)	D=6,35mm (3,8 mt) flexible pipe	
14	003.0593-0/AT	Cotovelo 1/8" - tubo flexível 1/4"	Codo 1/8" - tubo flexible 1/4"	1/8" elbow - 1/4" flexible pipe	
15	813.0692-0/AT	Visor fluxo 1/8" - furo 1,0mm	Visor de flujo de 1/8" - agujero 1,0mm	1/8" level sight flow - 1,0mm hole	
16	003.0162-0/AT	Niple duplo 1/8"	Niple doble 1/8"	1/8" twin nipple	
17	003.0544-0/AT	Cotovelo macho/fêmea 1/8"	Codo macho/hembra 1/8"	1/8" male/female elbow	
18	003.0546-0/AT	União macho/fêmea 1/8"	Unión macho/hembra 1/8"	1/8" male/female joint	
19	028.0329-0/AT	Mangueira hidráulica - 700mm	Manguera hidráulica - 700mm	700mm - hydraulic hose	
20	713.0585-0/AT	Cabeçote Cartridge D=80mm x 1" x 1"	Cabezal Cartridge D=80mm x 1" x 1"	D=80mm x 1" x 1" Cartridge head	
21	**	Reservatório ar/óleo - 7,5bar	Tanque aire/aceite - 7,5bar	7,5bar air/oil tank	
		Reservatório ar/óleo - 8,6bar - SOA	Tanque aire/aceite - 8,6bar - SOA	8,6bar air/oil tank - SOA	
		Reservatório ar/óleo - 9,0bar	Tanque aire/aceite - 9,0bar	9,0bar air/oil tank	
		Reservatório ar/óleo - 11,0bar	Tanque aire/aceite - 11,0bar	11,0bar air/oil tank	
22	003.0312-0/AT	Visor de óleo 1"	Visor de aceite 1"	1" oil sight	
23	*	Parafuso cabeça sextavada M8 x 1,25 x 20mm (Cl. 8.8)	Tornillo cabeza hexagonal M8 x 1,25 x 20mm (Cl. 8.8)	M8 x 1,25 x 20mm (Cl. 8.8) hex head bolt	
24		Arruela de pressão DN= 8mm	Arandela de presión DN= 8mm	DN= 8mm lock washer	
25		Arruela lisa DN= 8mm x De=17mm	Arandela plana DN= 8mm x De=17mm	DN= 8mm x De=17mm flat washer	
26	003.0231-7/AT	Bico mangueira 1/2"	Boquilla manguera 1/2"	1/2" nozzle hose	
27	022.0106-2/AT	Registro drenagem do óleo	Llave drenaje de aceite	Oil drain valve	
28	003.0165-5/AT	Tee 1/2"	Tee 1/2"	1/2" te	
29	003.0363-0/AT	Niple adaptador 1/2" x 3/4" JIC - (CE55)	Niple adaptador 1/2" x 3/4" JIC - (CE55)	JIC 1/2" x 3/4" nipple adapter - (CE55)	
	**	Niple adaptador 1/2" x 3/4" DKO - (EVO3)	Niple adaptador 1/2" x 3/4" DKO - (EVO3)	DKO 1/2" x 3/4" nipple adapter - (EVO3)	
30	028.0647-0/AT	Mangueira hidráulica JIC - 345mm - (CE55)	Manguera hidráulica JIC - 345mm - (CE55)	345mm - JIC hydraulic hose - (CE55)	
	028.0752-0/AT	Mangueira hidráulica DKO - 360mm - (EVO3)	Manguera hidráulica DKO - 360mm - (EVO3)	360mm - DKO hydraulic hose - (EVO3)	
31	*	Parafuso cabeça panela fenda/Philips M4 x 0,8 x 10mm	Tornillo cabeza olla fenda/Philips M4 x 0,8 x 10mm	M4 x 0,8 x 10mm slot/Philips pan-head bolt	
32	012.0692-0/AT	Cabo terra	Cable tierra	Ground wire	
33	023.0267-0/AT	Anel o'ring (kit 2 pçs)	Anillo o'ring (kit 2 pzs)	O'ring (kit 2 pcs)	
34	003.0311-0/AT	Bujão de abastecimento de óleo	Tapón de abastecimiento de aceite	Oil replacement plug	
35	028.0373-0/AT	Mangueira hidráulica JIC - 485mm - (CE55)	Manguera hidráulica JIC - 485mm - (CE55)	485mm - JIC hydraulic hose - (CE55)	
	028.0755-0/AT	Mangueira hidráulica DKO - 580mm - (EVO3)	Manguera hidráulica DKO - 580mm - (EVO3)	580mm - DKO hydraulic hose - (EVO3)	
36	813.0219-0/AT	Válvula de pressão mínima 1"	Válvula de presión mínima 1"	1" minimum pressure check valve	
37	713.0585-0/AT	Cabeçote Cartridge D=80mm 1" x 1"	Cabezal Cartridge D=80mm 1" x 1"	D=80mm 1" x 1" Cartridge head	

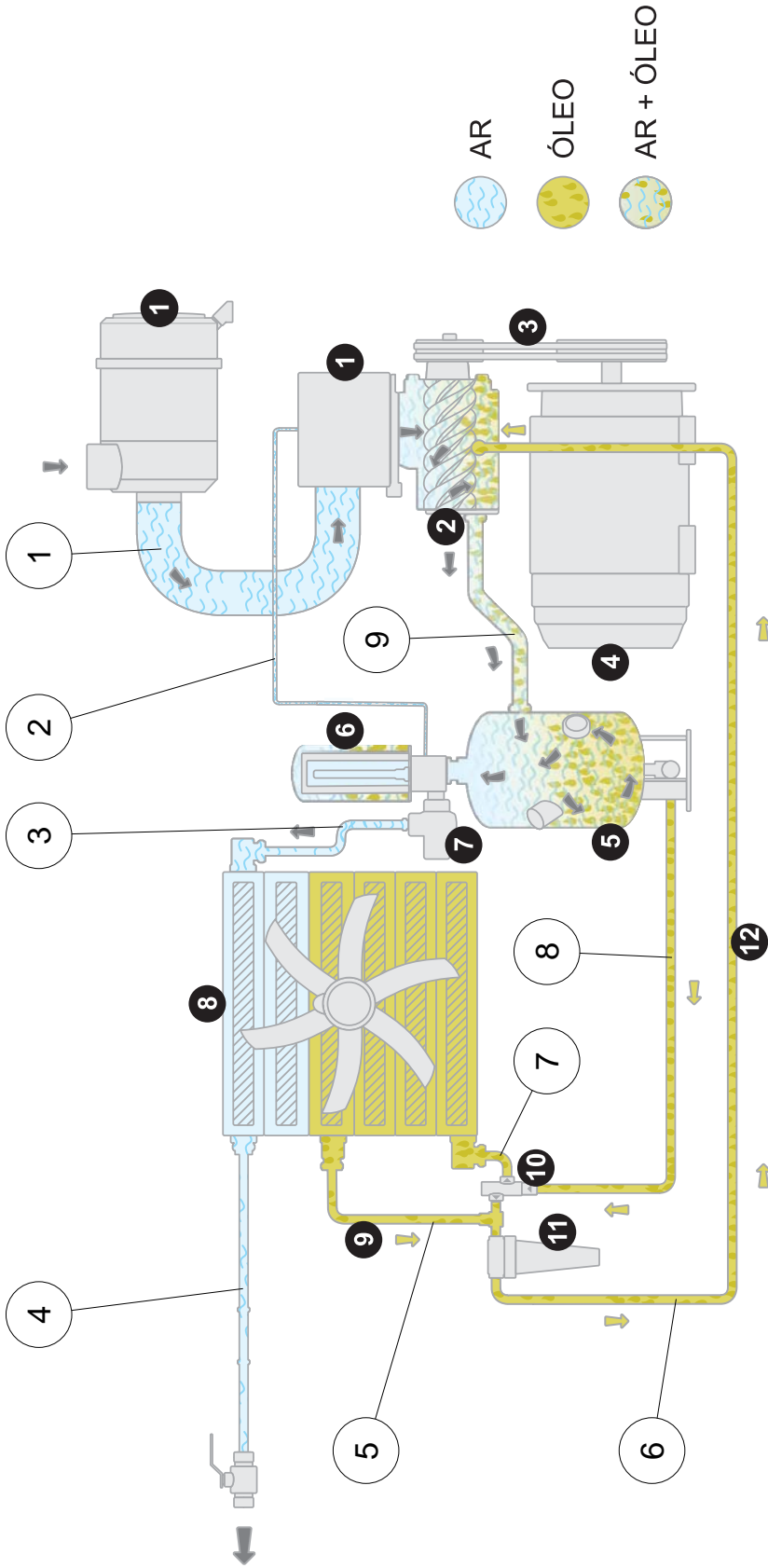
* Peça de mercado (não comercializada pela Schulz S.A.) *Pieza de mercado (no comercialisada por Schulz S.A.)* Part available in the market (not sold by Schulz S.A.)

** Item sob consulta *Item bajo consulta* Item upon request.

COMPONENTES DO COMPRESSOR DE AR - CIRCUITO HIDRÁULICO - AD

COMPONENTES DEL COMPRESOR DE AIRE - CIRCUITO HIDRÁULICO - AD

AIR COMPRESSOR COMPONENTS - HYDRAULIC CIRCUIT - AD



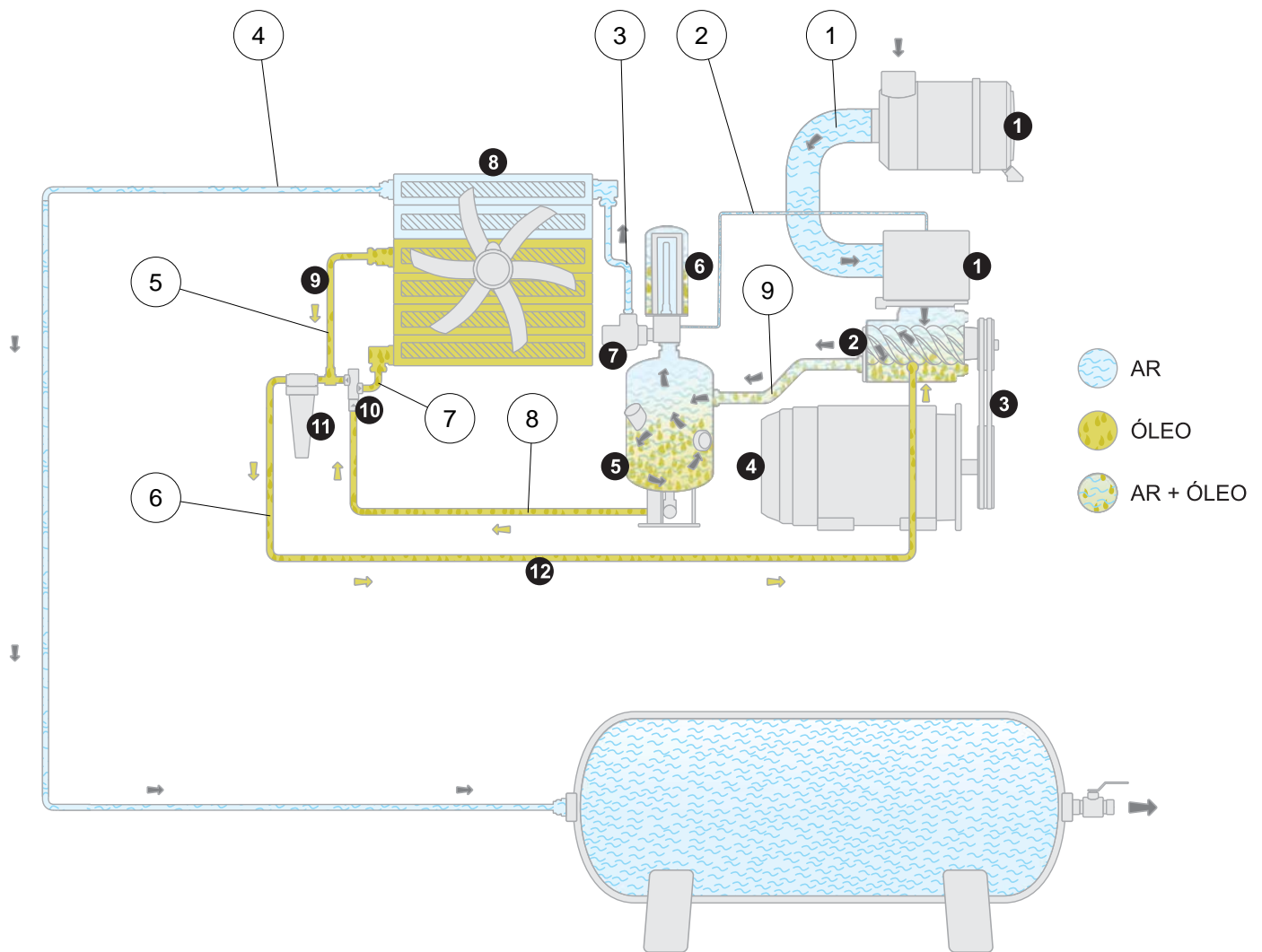
ITEM	CÓDIGO COD	DENOMINAÇÃO	DENOMINACION	DENOMINATION	QTD. CTD. QTY
1	021.0219-0	Manguera PVC D=3" (1,0 mt) (kit)	Manguera PVC D=3" (1,0 mt) (kit)	D=3" PVC hose (1,0 mt) (kit)	1
2	028.0329-0/AT	Manguera hidráulica - 700mm	Manguera hidráulica - 700mm	700mm - hydraulic hose	
3	028.0377-0/AT	Manguera hidráulica - 700mm	Manguera hidráulica - 700mm	700mm - hydraulic hose	
4	028.0448-0/AT	Manguera hidráulica - 580mm	Manguera hidráulica - 580mm	580mm - hydraulic hose	
5	028.0447-0/AT	Manguera hidráulica JIC - 550mm	Manguera hidráulica JIC - 550mm	550mm - JIC hydraulic hose	
6	028.0754-0/AT*	Manguera hidráulica DKO - 650mm	Manguera hidráulica DKO - 650mm	650mm - DKO hydraulic hose	
7	028.0174-0/AT	Manguera hidráulica JIC - 560mm	Manguera hidráulica JIC - 560mm	560mm - JIC hydraulic hose	
8	028.0751-0/AT*	Manguera hidráulica DKO - 700mm	Manguera hidráulica DKO - 700mm	700mm - DKO hydraulic hose	
9	028.0173-0/AT	Manguera hidráulica JIC - 700mm	Manguera hidráulica JIC - 700mm	700mm - JIC hydraulic hose	
	028.0753-0/AT*	Manguera hidráulica DKO - 630mm	Manguera hidráulica DKO - 630mm	630mm - DKO hydraulic hose	
	028.0647-0/AT	Manguera hidráulica JIC - 345mm	Manguera hidráulica JIC - 345mm	345mm - JIC hydraulic hose	
	028.0752-0/AT*	Manguera hidráulica DKO - 360mm	Manguera hidráulica DKO - 360mm	360mm - DKO hydraulic hose	
	028.0373-0/AT	Manguera hidráulica JIC - 485mm	Manguera hidráulica JIC - 485mm	485mm - JIC hydraulic hose	
	028.0755-0/AT*	Manguera hidráulica DKO - 580mm	Manguera hidráulica DKO - 580mm	580mm - DKO hydraulic hose	

* Apenas para os produtos a partir de DEZ/15. Sólo para los productos a partir de DIC/15. Only for products as of DEC/15.

COMPONENTES DO COMPRESSOR DE AR - CIRCUITO HIDRÁULICO - R

COMPONENTES DEL COMPRESOR DE AIRE - CIRCUITO HIDRÁULICO - R

AIR COMPRESSOR COMPONENTS - HYDRAULIC CIRCUIT - R



ITEM	CÓDIGO COD	DENOMINAÇÃO	DENOMINACIÓN	DENOMINATION	QTD. CTD. QTY
1	021.0219-0	Manguera PVC D=3" (1,0 mt) (kit)	Manguera PVC D=3" (1,0 mt) (kit)	D=3" PVC hose (1,0 mt) (kit)	1
2	028.0329-0/AT	Manguera hidráulica - 700mm	Manguera hidráulica - 700mm	700mm - hydraulic hose	
3	028.0377-0/AT	Manguera hidráulica - 700mm	Manguera hidráulica - 700mm	700mm - hydraulic hose	
4	028.0520-0/AT	Manguera hidráulica - 630mm	Manguera hidráulica - 630mm	630mm - hydraulic hose	
5	028.0447-0/AT	Manguera hidráulica JIC - 550mm	Manguera hidráulica JIC - 550mm	550mm - JIC hydraulic hose	
	028.0754-0/AT*	Manguera hidráulica DKO - 650mm	Manguera hidráulica DKO - 650mm	650mm - DKO hydraulic hose	
6	028.0174-0/AT	Manguera hidráulica JIC - 560mm	Manguera hidráulica JIC - 560mm	560mm - JIC hydraulic hose	
	028.0751-0/AT*	Manguera hidráulica DKO - 700mm	Manguera hidráulica DKO - 700mm	700mm - DKO hydraulic hose	
7	028.0173-0/AT	Manguera hidráulica JIC - 700mm	Manguera hidráulica JIC - 700mm	700mm - JIC hydraulic hose	
	028.0753-0/AT*	Manguera hidráulica DKO - 630mm	Manguera hidráulica DKO - 630mm	630mm - DKO hydraulic hose	
8	028.0647-0/AT	Manguera hidráulica JIC - 345mm	Manguera hidráulica JIC - 345mm	345mm - JIC hydraulic hose	
	028.0752-0/AT*	Manguera hidráulica DKO - 360mm	Manguera hidráulica DKO - 360mm	360mm - DKO hydraulic hose	
9	028.0373-0/AT	Manguera hidráulica JIC - 485mm	Manguera hidráulica JIC - 485mm	485mm - JIC hydraulic hose	
	028.0755-0/AT*	Manguera hidráulica DKO - 580mm	Manguera hidráulica DKO - 580mm	580mm - DKO hydraulic hose	

* Apenas para os produtos a partir de DEZ/15 Sólo para los productos a partir de DIC/15 Only for products as of DEC/15.

Circuito de ar | Circuito de aire | *Air circuit*

- 1 **Filtro de ar (veicular ou convencional)** | Filtro de aire (vehicular o convencional) | *Air filter (vehicle type or conventional)*
- 2 **Válvula de admissão** | Válvula de admisión | *Inlet valve*
- 3 **Unidade compressora** | Unidad compresora | *Air end*
- 4 **Acoplamento direto** | Acoplamiento directo | *Direct coupling*
- 5 **Motor elétrico** | Motor eléctrico | *Electric motor*
- 6 **Reservatório ar/óleo** | Tanque aire/aceite | *Air/oil tank*
- 7 **Elemento separador ar/óleo** | Elemento separador aire/aceite | *Air/oil separator element*
- 8 **Válvula de pressão mínima** | Válvula de presión mínima | *Minimum pressure valve*

Circuito de óleo | Circuito de aceite | *Oil circuit*

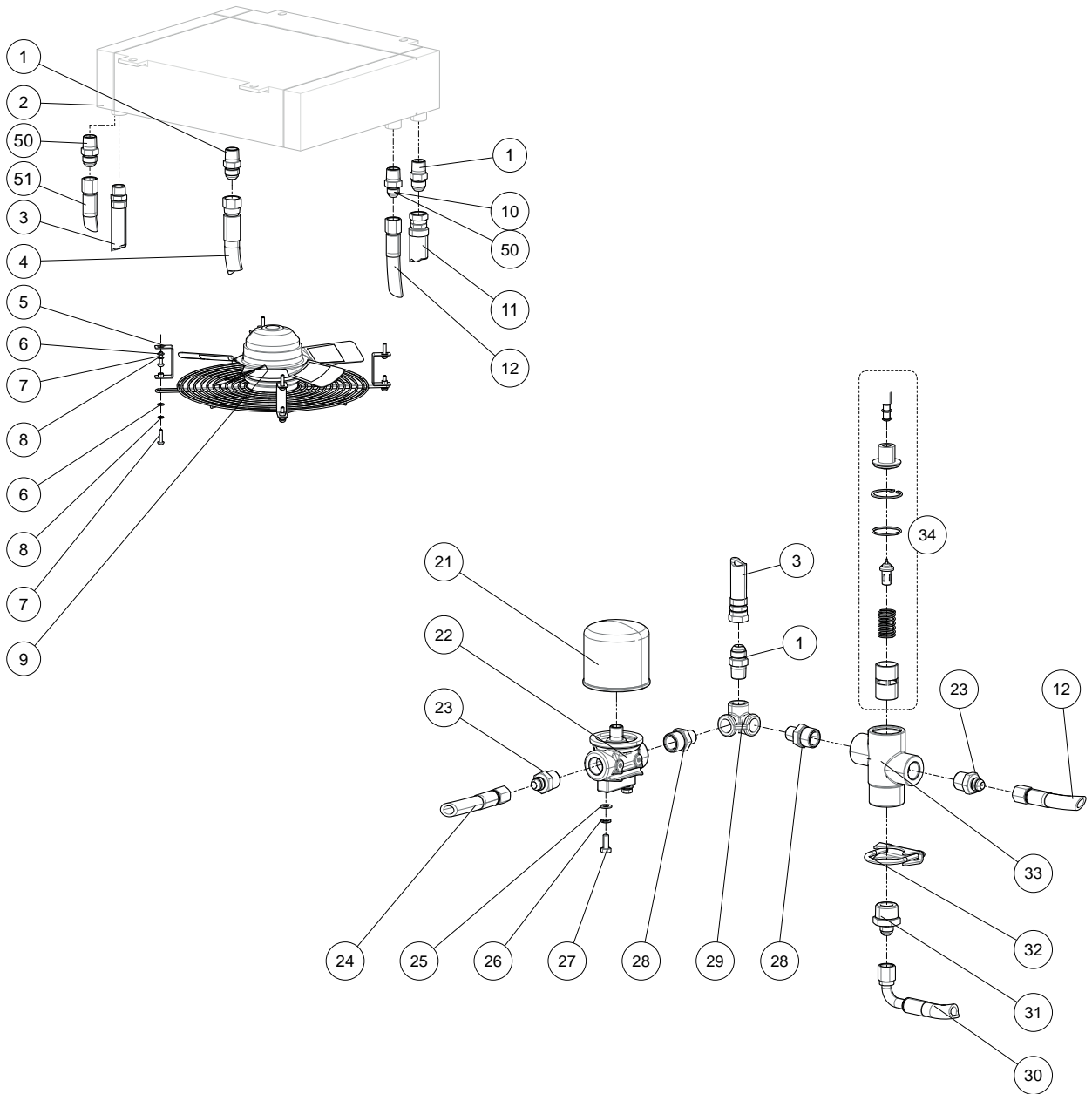
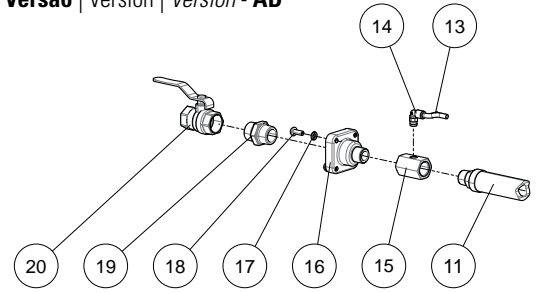
- 9 **Aftercooler e Radiador ar/óleo** | Aftercooler e Radiador aire/aceite | *Air/oil radiator and aftercooler*
- 10 **Linha de retorno de óleo** | Línea de retorno de aceite | *Oil return line*
- 11 **Válvula termostática** | Válvula termostática | *Thermostatic valve*
- 12 **Filtro de óleo** | Filtro de óleo | *Oil filter*
- 13 **Linha de injeção de óleo na unidade** | Línea de inyección de aceite na unidade | *Line of injection of oil into the unit*

COMPONENTES DO COMPRESSOR DE AR - CIRCUITO HIDRÁULICO

COMPONENTES DEL COMPRESOR DE AIRE - CIRCUITO HYDRÁULICO

AIR COMPRESSOR COMPONENTS - HYDRAULIC CIRCUIT

Versão | Versión | Version - AD

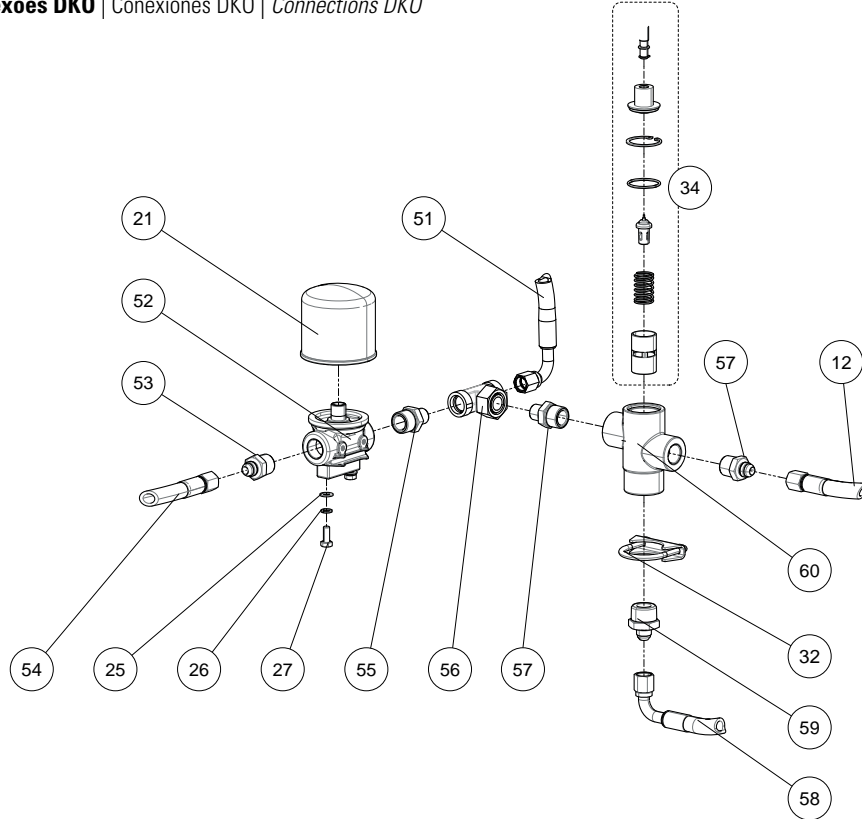


COMPONENTES DO COMPRESSOR DE AR - CIRCUITO HIDRÁULICO

COMPONENTES DEL COMPRESOR DE AIRE - CIRCUITO HYDRÁULICO

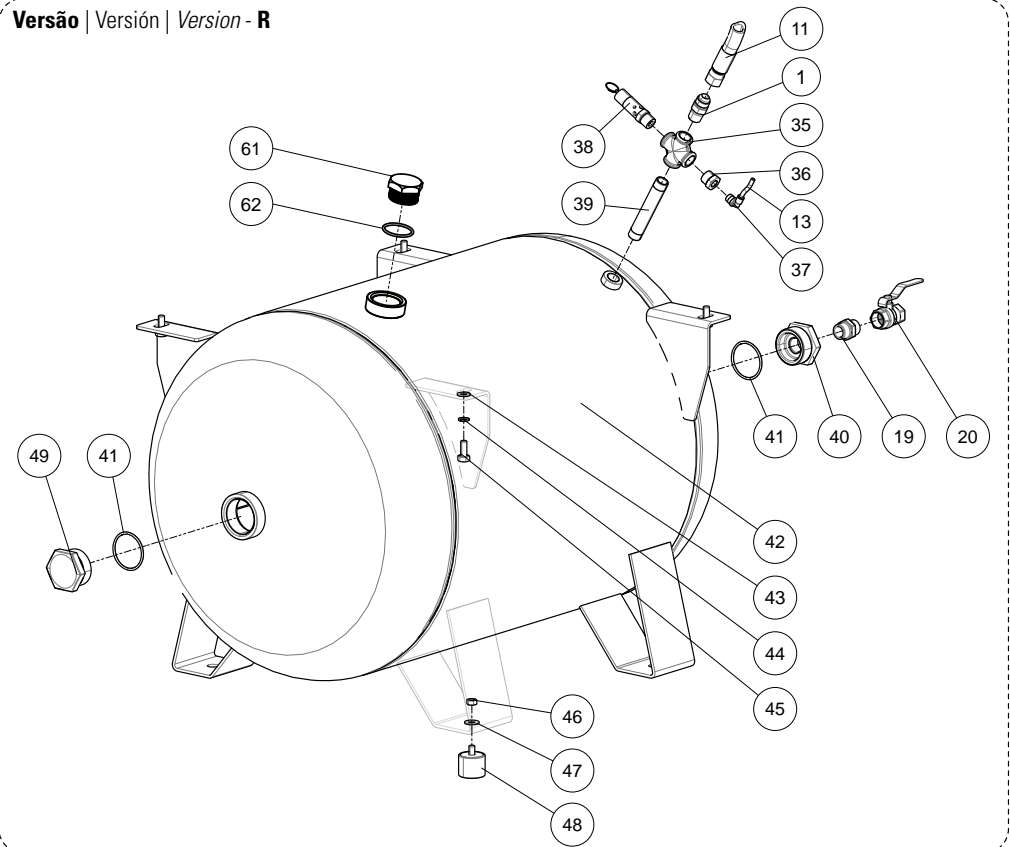
AIR COMPRESSOR COMPONENTS - HYDRAULIC CIRCUIT

Conexões DKO | Conexiones DKO | *Connections DKO*



OBS: Apenas para os produtos a partir de DEZ/15 | Sólo para los productos a partir de DIC/15 | Only for products as of DEC/15.

Versão | Versión | *Version - R*



COMPONENTES DO COMPRESSOR DE AR - CIRCUITO HIDRÁULICO

COMPONENTES DEL COMPRESOR DE AIRE - CIRCUITO HYDRÁULICO

AIR COMPRESSOR COMPONENTS - HYDRAULIC CIRCUIT

ITEM	CÓDIGO COD	DENOMINAÇÃO	DENOMINACIÓN	DENOMINATION	QTD. CTD. QTY.
1	003.0489-0/AT	Niple adaptador 1/2" x 7/8" JIC	Niple adaptador 1/2" x 7/8" JIC	1/2" x 7/8" JIC nipple adapter	4
2	007.0222-0/AT	Trocador de calor ar/óleo	Intercambiador de calor aire/aceite	Aftercooler	
3	028.0447-0/AT	Mangueira hidráulica JIC - 550mm - (CE55)	Manguera hidráulica JIC - 550mm - (CE55)	550mm - JIC hydraulic hose - (CE55)	1
4	028.0377-0/AT	Mangueira hidráulica - 700mm	Manguera hidráulica - 700mm	700mm - hydraulic hose	
5	713.1027-0/AT	Suporte do ventilador (kit 4 pçs)	Apoyo del ventilador (kit 4 pzs)	Fan's support (kit 4 pcs)	
6		Arruela lisa DN= 5mm x De=10mm	Arandela plana DN= 5mm x De=10mm	DN= 5mm x De=10mm flat washer	
7	*	Parafuso cabeça panela fenda/Philips M5 x 0,8 x 20mm (Cl. 4.8)	Tornillo cabeza olla fenda/Philips M5 x 0,8 x 20mm (Cl. 4.8)	M5 x 0,8 x 20mm (Cl. 4.8) slot/Philips pan-head bolt	8
8		Arruela de pressão DN= 5mm	Arandela de presión DN= 5mm	DN= 5mm lock washer	
9	028.0367-0/AT	Ventilador D=300mm	Ventilador D=300mm	D=300mm fan	
10	003.0363-0/AT	Niple adaptador 1/2" x 3/4"	Niple adaptador 1/2" x 3/4"	1/2" x 3/4" nipple adaptador	
11	028.0448-0/AT	Mangueira hidráulica - 580mm - AD	Manguera hidráulica - 580mm - AD	580mm - hydraulic hose - AD	
	028.0520-0/AT	Mangueira hidráulica - 630mm - R	Manguera hidráulica - 630mm - R	630mm - hydraulic hose - R	
12	028.0173-0/AT	Mangueira hidráulica JIC - 700mm - (CE55)	Manguera hidráulica JIC - 700mm - (CE55)	700mm - JIC hydraulic hose - (CE55)	1
	028.0753-0/AT	Mangueira hidráulica DKO - 630mm - (EV03)	Manguera hidráulica DKO - 630mm - (EV03)	630mm - DKO hydraulic hose - (EV03)	
13	021.0144-0	Tubo flexível D=6,35mm (3,8 mt)	Tubo flexible D=6,35mm (3,8 mt)	D=6,35mm (3,8 mt) flexible pipe	
14	003.0593-0/AT	Cotovelo 1/8" - tubo flexível 1/4"	Codo 1/8" - tubo flexible 1/4"	1/8" elbow - 1/4" flexible pipe	
15	**	Luva 1/2" x 1/8"	Cupla 1/2" x 1/8"	1/2" x 1/8" socket	
16	713.1103-0/AT	Flange entrada/saída 3/4" x 1/2"	Brida entrada/salida 3/4" x 1/2"	3/4" x 1/2" inlet/outlet flange	
17		Arruela de pressão DN= 6mm	Arandela de presión DN= 6mm	DN= 6mm lock washer	4
18	*	Parafuso cabeça panela fenda/Philips M6 x 1,00 x 15mm (Cl. 4.8)	Tornillo cabeza olla fenda/Philips M6 x 1,00 x 15mm (Cl. 4.8)	M6 x 1,00 x 15mm (Cl. 4.8) slot/Philips pan-head bolt	
19	003.0509-0/AT	Niple duplo 3/4"	Niple doble 3/4"	3/4" twin nipple	
20	022.0144-0/AT	Registro de esfera 3/4"	Llave de servicio 3/4"	3/4" air outlet valve	
21	007.0177-0/AT	Filtro de óleo	Filtro de aceite	Oil filter	1
22	713.0718-0/AT	Cabeçote filtro de óleo 3/4" - (CE55)	Cabeza filtro de aceite 3/4" - (CE55)	3/4" oil filter head - (CE55)	
23	**	Niple adaptador 3/4" x 3/4" JIC - (CE55)	Niple adaptador 3/4" x 3/4" JIC - (CE55)	3/4" x 3/4" JIC nipple adapter - (CE55)	2
24	028.0174-0/AT	Mangueira hidráulica JIC - 560mm - (CE55)	Manguera hidráulica JIC - 560mm - (CE55)	560mm - JIC hydraulic hose - (CE55)	
25		Arruela lisa DN= 8mm x De=17mm	Arandela plana DN= 8mm x De=17mm	DN= 8mm x De=17mm flat washer	2
26	*	Arruela de pressão DN= 8mm	Arandela de presión DN= 8mm	DN= 8mm lock washer	
27		Parafuso cabeça sextavada M8 x 1,25 x 20mm (Cl. 8.8)	Tornillo cabeza hexagonal M8 x 1,25 x 20mm (Cl. 8.8)	M8 x 1,25 x 20mm (Cl. 8.8) hex head bolt	
28	60253019/AT	Niple de redução 3/4" x 1/2" - (CE55)	Niple reducción 3/4" x 1/2" - (CE55)	3/4" x 1/2" reducing nipple - (CE55)	
29	003.0324-0/AT	Cotovelo saída lateral 1/2" - (CE55)	Tricodo 1/2" - (CE55)	1/2" side outlet elbow - (CE55)	
30	028.0647-0/AT	Mangueira hidráulica JIC - 345mm - (CE55)	Manguera hidráulica JIC - 345mm - (CE55)	345mm - JIC hydraulic hose - (CE55)	
31	003.0491-0/AT	Niple adaptador 1" x 3/4" JIC - (CE55)	Niple adaptador 1" x 3/4" JIC - (CE55)	1" x 3/4" JIC nipple adapter - (CE55)	
32	**	Abraçadeira "U"	Abrazadera "U"	"U" clamp	
33	813.0536-0/AT	Válvula termostática - (CE55)	Válvula termostática - (CE55)	Thermostatic valve - (CE55)	
34	021.0151-0	Reparo válvula termostática	Repuesto válvula termostática	Thermostatic valve repair	
35	**	Cruzeta 1/2"	Cruce 1/2"	1/2" cross	
36	003.0169-8/AT	Bucha de redução 1/2" x 1/4"	Buje reducción 1/2" x 1/4"	1/2" x 1/4" reducing bush	1
37	003.0596-0/AT	Cotovelo 1/4" - tubo flexível 1/4"	Codo 1/4" - tubo flexible 1/4"	1/4" elbow - 1/4" flexible pipe	
38	022.0077-0/AT	Válvula de segurança 1/2" - ASME	Válvula de seguridad 1/2" - ASME	1/2" safety valve - ASME	
39		Niple 1/2" x 120mm	Niple 1/2" x 120mm	1/2" x 120mm nipple	2
40	**	Bucha de redução 2" x 3/4"	Buje reducción 2" x 3/4"	2" x 3/4" reducing bush	
41	023.0339-0/AT	Anel o'ring (kit 2 pçs)	Anillo o'ring (kit 2 pzs)	O'ring (kit 2 pcs)	
42	**	Reservatório de ar	Tanque de aire	Air tank	
		Reservatório de ar - SOA	Tanque de aire - SOA	Air tank - SOA	
43		Arruela lisa DN=10,0mm x De=21,0mm	Arandela plana DN=10,0mm x De=21,0mm	DN=10,0mm x De=21,0mm flat washer	4
44	*	Arruela de pressão DN=10mm	Arandela de presión DN=10mm	DN=10mm lock washer	
45		Parafuso cabeça sextavada M10 x 1,5 x 25mm (Cl. 5.8)	Tornillo cabeza hexagonal M10 x 1,5 x 25mm (Cl. 5.8)	M10 x 1,5 x 25mm (Cl. 5.8) hex head bolt	
46		Porca sextavada 3/8"	Tuerca hexagonal 3/8"	3/8" hexagon nut	
47		Arruela lisa DN=3/8"	Arandela plana DN=3/8"	DN=3/8" flat washer	

COMPONENTES DO COMPRESSOR DE AR - CIRCUITO HIDRÁULICO

COMPONENTES DEL COMPRESOR DE AIRE - CIRCUITO HYDRÁULICO

AIR COMPRESSOR COMPONENTS - HYDRAULIC CIRCUIT

ITEM	CÓDIGO COD	DENOMINAÇÃO	DENOMINACIÓN	DENOMINATION	QTD. CTD. QTY.
48	830.1193-0/AT	Coxim amortecedor (kit 4 pçs)	Amortiguador (kit 4 pzs)	Buffer (kit 4 pcs)	1
49	003.0415-0/AT	Bujão 2"	Tapón 2"	2" plug	
50	**	Niple adaptador TB-15 x 1/2" DKO - (EVO3)	Niple adaptador TB-15 x 1/2" DKO - (EVO3)	TB-15 x 1/2" DKO nipple adapter - (EVO3)	2
51	028.0754-0/AT	Mangueira hidráulica DKO - 650mm - (EVO3)	Manguera hidráulica DKO - 650mm - (EVO3)	650mm - DKO hydraulic hose - (EVO3)	1
52	**	Cabeçote filtro de óleo 3/4" - (EVO3)	Cabeza filtro de aceite 3/4" - (EVO3)	3/4" oil filter head - (EVO3)	
53	**	Niple adaptador TB-12 x 3/4" DKO - (EVO3)	Niple adaptador TB-12 x 3/4" DKO - (EVO3)	TB-12 x 3/4" DKO nipple adapter - (EVO3)	
54	028.0751-0/AT	Mangueira hidráulica DKO - 700mm - (EVO3)	Manguera hidráulica DKO - 700mm - (EVO3)	700mm - DKO hydraulic hose - (EVO3)	
55	**	Adaptador macho TB-15 x 3/4" DKO - (EVO3)	Adaptador macho TB-15 x 3/4" DKO - (EVO3)	TB-15 x 3/4" DKO adapter - (EVO3)	
56	**	Tê TB-15 DKO - (EVO3)	Te TB-15 DKO - (EVO3)	TB-15 DKO Tee - (EVO3)	
57	**	Niple adaptador TB-15 x 3/4" DKO - (EVO3)	Niple adaptador TB-15 x 3/4" DKO - (EVO3)	TB-15 x 3/4" DKO nipple adapter - (EVO3)	2
58	028.0752-0/AT	Mangueira hidráulica DKO - 360mm - (EVO3)	Manguera hidráulica DKO - 360mm - (EVO3)	360mm - DKO hydraulic hose - (EVO3)	1
59	**	Niple adaptador TB-15 x 1" DKO - (EVO3)	Niple adaptador TB-15 x 1" DKO - (EVO3)	TB-15 x 1" DKO nipple adapter - (EVO3)	
60	**	Válvula termostática - (EVO3)	Válvula termostática - (EVO3)	Thermostatic valve - (EVO3)	
61	**	Bujão 1.1/2"	Tapón 1.1/2"	1.1/2" plug	
62	003.0328-0/AT	Anel o'ring (kit 2 pçs)	Anillo o'ring (kit 2 pzs)	O'ring (kit 2 pcs)	

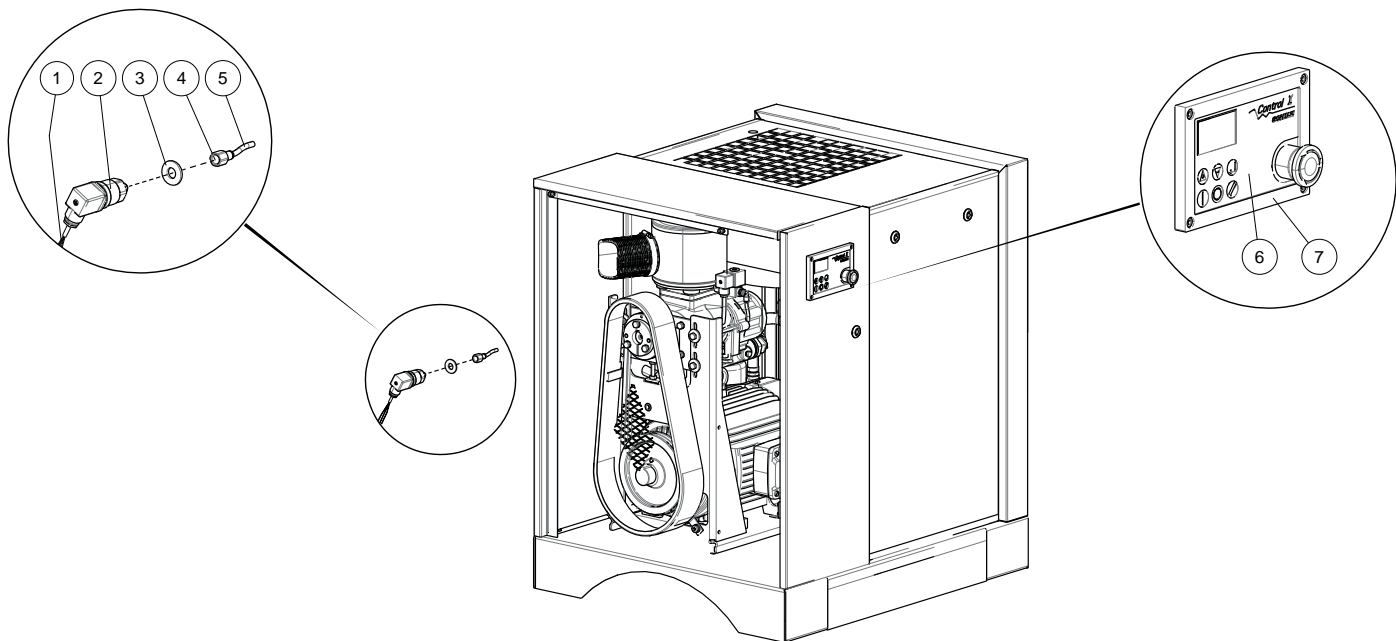
* **Peça de mercado (não comercializada pela Schulz S.A.)** *Pieza de mercado (no comercialisada por Schulz S.A.)* Part available in the market (not sold by Schulz S.A.).

** **Item sob consulta** *Item bajo consulta* Item upon request.

COMPONENTES DO COMPRESSOR DE AR - PAINEL ELÉTRICO

COMPONENTES DEL COMPRESOR DE AIRE - CUADRO ELECTRICO

AIR COMPRESSOR COMPONENTS - ELECTRIC PANEL



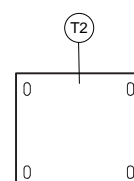
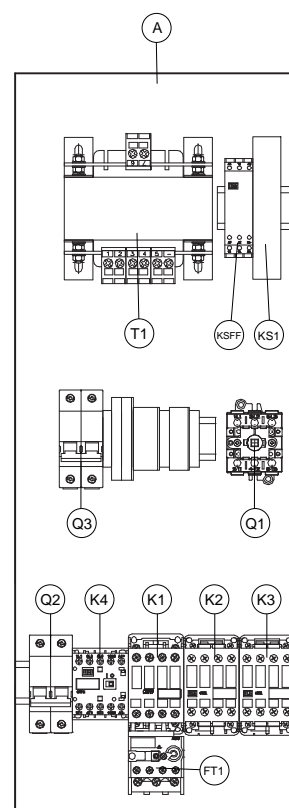
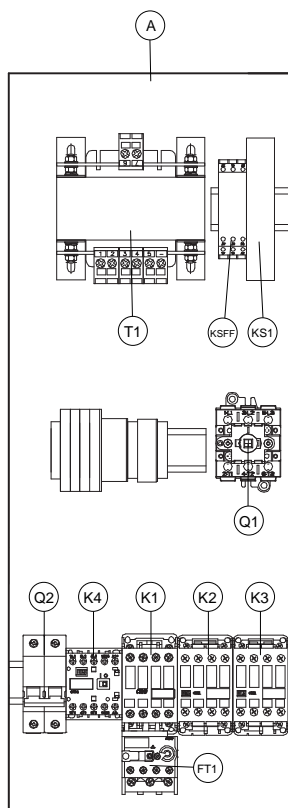
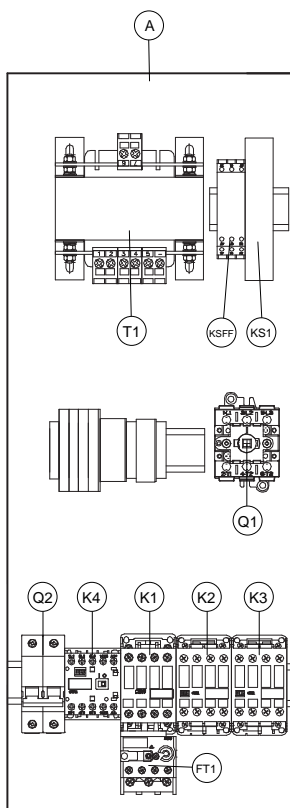
ITEM	CÓDIGO COD	DENOMINAÇÃO	DENOMINACIÓN	DENOMINATION	QTD. CTD. QTY
1	012.0498-0/AT	Cabo sensor de pressão	Cabo sensor de presión	Pressure sensor cable	1
2	012.0491-0/AT	Sensor de pressão	Sensor de presión	Pressure sensor	
3	*	Arruela lisa DN=13,5mm x De=30mm (1/2")	Arandela plana DN=13,5mm x De=30mm (1/2")	DN=13,5mm x De=30mm (1/2") flat washer	
4	003.0601-0/AT	Uniao 1/4" fêmea - tubo flexível 1/4"	Unión 1/4" hembra- tubo flexible 1/4"	1/4" joint female - 1/4" flexible pipe	
5	021.0144-0	Tubo flexível D=6,35mm (3,8 mt)	Tubo flexible D=6,35mm (3,8 mt)	D=6,35mm (3,8 mt) flexible pipe	
6	005.2826-0/AT	Película da interface	Película del interface	Keyboard film	
7	012.1189-0/AT	Interface eletrônica - Control I	Interface electrónica - Control I	Electronic interface - Control I	

* Peça de mercado (não comercializada pela Schulz S.A.) *Pieza de mercado (no comercializada por Schulz S.A.)* Part available in the market (not sold by Schulz S.A.)

220V

380V

440V



COMPONENTES DO COMPRESSOR DE AR - PAINEL ELÉTRICO - SRP 4010 DYNAMIC

COMPONENTES DEL COMPRESOR DE AIRE - CUADRO ELECTRICO - SRP 4010 DYNAMIC
AIR COMPRESSOR COMPONENTS - ELECTRIC PANEL - SRP 4010 DYNAMIC

CHAVE DE PARTIDA 220V LLAVE DE ARANQUE 220V START SWITCH 220V					
ITEM	CÓDIGO COD	DENOMINAÇÃO	DENOMINACIÓN	DENOMINATION	QTD. CTD. QTY
A	**	Chave de partida	Llave de arranque	Starter	1
T1		Transformador de comando	Trafo de mando	Control transformer	
KSFF	012.1099-0/AT	Relé de proteção	Relé de protección	Protection relay	
KS1	012.1801-0/AT	Relé de segurança	Relé de seguridad	Safety relay	
Q1	**	Chave seccionadora	Interruptor seccionador	Disconnect key	
Q2		Minidisjuntor bipolar	Minidisjuntor bipolar	Mini circuit breaker	
K4	012.1313-0/AT	Contator tripolar	Contactador tripolar	Tripolar contactor	
K1	012.1321-0/AT	Contator tripolar	Contactador tripolar	Tripolar contactor	
	012.0467-0/AT	Bloco contato NA	Bloque contacto NA	NO contact block	
K2	012.1321-0/AT	Contator tripolar	Contactador tripolar	Tripolar contactor	
	012.0467-0/AT	Bloco contato NA	Bloque contacto NA	NO contact block	
	012.0466-0/AT	Bloco contato NF	Bloque contacto NF	NC contact block	
K3	**	Contator tripolar	Contactador tripolar	Tripolar contactor	1
	012.0467-0/AT	Bloco contato NA	Bloque contacto NA	NO contact block	
	012.0466-0/AT	Bloco contato NF	Bloque contacto NF	NC contact block	
FT1	012.0347-0/AT	Relé de sobrecarga	Relé de sobrecarga	Overload relay	

CHAVE DE PARTIDA 380V LLAVE DE ARANQUE 380V START SWITCH 380V					
ITEM	CÓDIGO COD	DENOMINAÇÃO	DENOMINACIÓN	DENOMINATION	QTD. CTD. QTY
A	**	Chave de partida	Llave de arranque	Starter	1
T1	**	Transformador de comando	Trafo de mando	Control transformer	
KSFF	012.1101-0/AT	Relé de proteção	Relé de protección	Protection relay	
KS1	012.1801-0/AT	Relé de segurança	Relé de seguridad	Safety relay	
Q1	**	Chave seccionadora	Interruptor seccionador	Disconnect key	
Q2		Minidisjuntor bipolar	Minidisjuntor bipolar	Mini circuit breaker	
K4	012.1313-0/AT	Contator tripolar	Contactador tripolar	Tripolar contactor	
K1	**	Contator tripolar	Contactador tripolar	Tripolar contactor	
	012.0467-0/AT	Bloco contato NA	Bloque contacto NA	NO contact block	
K2	**	Contator tripolar	Contactador tripolar	Tripolar contactor	
	012.0467-0/AT	Bloco contato NA	Bloque contacto NA	NO contact block	
	012.0466-0/AT	Bloco contato NF	Bloque contacto NF	NC contact block	
K3	**	Contator tripolar	Contactador tripolar	Tripolar contactor	1
	012.0467-0/AT	Bloco contato NA	Bloque contacto NA	NO contact block	
	012.0466-0/AT	Bloco contato NF	Bloque contacto NF	NC contact block	
FT1	012.0849-0/AT	Relé de sobrecarga	Relé de sobrecarga	Overload relay	

CHAVE DE PARTIDA 440V LLAVE DE ARANQUE 440V START SWITCH 440V					
ITEM	CÓDIGO COD	DENOMINAÇÃO	DENOMINACIÓN	DENOMINATION	QTD. CTD. QTY
A	**	Chave de partida	Llave de arranque	Starter	1
T2		Transformador de comando	Trafo de mando	Control transformer	
T1					
KSFF	012.1103-0/AT	Relé de proteção	Relé de protección	Protection relay	
KS1	012.1801-0/AT	Relé de segurança	Relé de seguridad	Safety relay	
Q2/Q3	**	Minidisjuntor bipolar	Minidisjuntor bipolar	Mini circuit breaker	
Q1		Chave seccionadora	Interruptor seccionador	Disconnect key	
K4	012.1313-0/AT	Contator tripolar	Contactador tripolar	Tripolar contactor	
K1	**	Contator tripolar	Contactador tripolar	Tripolar contactor	
	012.0467-0/AT	Bloco contato NA	Bloque contacto NA	NO contact block	
K2	**	Contator tripolar	Contactador tripolar	Tripolar contactor	2
	012.0467-0/AT	Bloco contato NA	Bloque contacto NA	NO contact block	
	012.0466-0/AT	Bloco contato NF	Bloque contacto NF	NC contact block	
K3	**	Contator tripolar	Contactador tripolar	Tripolar contactor	1
	012.0467-0/AT	Bloco contato NA	Bloque contacto NA	NO contact block	
	012.0466-0/AT	Bloco contato NF	Bloque contacto NF	NC contact block	
FT1	**	Relé de sobrecarga	Relé de sobrecarga	Overload relay	

** Item sob consulta Item bajo consulta Item upon request.

COMPONENTES DO COMPRESSOR DE AR - PAINEL ELÉTRICO - SRP 4015 DYNAMIC

COMPONENTES DEL COMPRESOR DE AIRE - CUADRO ELECTRICO - SRP 4015 DYNAMIC

AIR COMPRESSOR COMPONENTS - ELECTRIC PANEL - SRP 4015 DYNAMIC

CHAVE DE PARTIDA 220V LLAVE DE ARANQUE 220V START SWITCH 220V					
ITEM	CÓDIGO COD	DENOMINAÇÃO	DENOMINACIÓN	DENOMINATION	QTD. CTD. QTY
A	**	Chave de partida	Llave de arranque	Starter	1
T1		Transformador de comando	Trafo de mando	Control transformer	
KSF	012.1099-0/AT	Relé de proteção	Relé de protección	Protection relay	
KS1	012.1801-0/AT	Relé de segurança	Relé de seguridad	Safety relay	
Q1	**	Chave seccionadora	Interruptor seccionador	Disconnect key	
Q2		Minidisjuntor bipolar	Minidisjuntor bipolar	Mini circuit breaker	
K4	012.1313-0/AT	Contator tripolar	Contactor tripolar	Tripolar contactor	
K1	012.0342-0/AT	Contator tripolar	Contactor tripolar	Tripolar contactor	
	012.0467-0/AT	Bloco contato NA	Bloque contacto NA	NO contact block	
	012.0466-0/AT	Bloco contato NF	Bloque contacto NF	NC contact block	
K2	012.0342-0/AT	Contator tripolar	Contactor tripolar	Tripolar contactor	
	012.0467-0/AT	Bloco contato NA	Bloque contacto NA	NO contact block	
	012.0466-0/AT	Bloco contato NF	Bloque contacto NF	NC contact block	
K3	012.1321-0/AT	Contator tripolar	Contactor tripolar	Tripolar contactor	
	012.0467-0/AT	Bloco contato NA	Bloque contacto NA	NO contact block	
	012.0466-0/AT	Bloco contato NF	Bloque contacto NF	NC contact block	
FT1	012.0348-0/AT	Relé de sobrecarga	Relé de sobrecarga	Overload relay	

CHAVE DE PARTIDA 380V LLAVE DE ARANQUE 380V START SWITCH 380V					
ITEM	CÓDIGO COD	DENOMINAÇÃO	DENOMINACIÓN	DENOMINATION	QTD. CTD. QTY
A	**	Chave de partida	Llave de arranque	Starter	1
T1		Transformador de comando	Trafo de mando	Control transformer	
KSF	012.1101-0/AT	Relé de proteção	Relé de protección	Protection relay	
KS1	012.1801-0/AT	Relé de segurança	Relé de seguridad	Safety relay	
Q1	**	Chave seccionadora	Interruptor seccionador	Disconnect key	
Q2		Minidisjuntor bipolar	Minidisjuntor bipolar	Mini circuit breaker	
K4	012.1313-0/AT	Contator tripolar	Contactor tripolar	Tripolar contactor	
K1	012.1321-0/AT	Contator tripolar	Contactor tripolar	Tripolar contactor	
	012.0467-0/AT	Bloco contato NA	Bloque contacto NA	NO contact block	
	012.0466-0/AT	Bloco contato NF	Bloque contacto NF	NC contact block	
K2	012.1321-0/AT	Contator tripolar	Contactor tripolar	Tripolar contactor	
	012.0467-0/AT	Bloco contato NA	Bloque contacto NA	NO contact block	
	012.0466-0/AT	Bloco contato NF	Bloque contacto NF	NC contact block	
K3	**	Contator tripolar	Contactor tripolar	Tripolar contactor	
	012.0467-0/AT	Bloco contato NA	Bloque contacto NA	NO contact block	
	012.0466-0/AT	Bloco contato NF	Bloque contacto NF	NC contact block	
FT1	012.0345-0/AT	Relé de sobrecarga	Relé de sobrecarga	Overload relay	

CHAVE DE PARTIDA 440V LLAVE DE ARANQUE 440V START SWITCH 440V					
ITEM	CÓDIGO COD	DENOMINAÇÃO	DENOMINACIÓN	DENOMINATION	QTD. CTD. QTY
A	**	Chave de partida	Llave de arranque	Starter	1
T2		Transformador de comando	Trafo de mando	Control transformer	
T1					
KSF	012.1103-0/AT	Relé de proteção	Relé de protección	Protection relay	
KS1	012.1801-0/AT	Relé de segurança	Relé de seguridad	Safety relay	
Q2/Q3	**	Minidisjuntor bipolar	Minidisjuntor bipolar	Mini circuit breaker	
Q1		Chave seccionadora	Interruptor seccionador	Disconnect key	
K4	012.1313-0/AT	Contator tripolar	Contactor tripolar	Tripolar contactor	
K1	012.1321-0/AT	Contator tripolar	Contactor tripolar	Tripolar contactor	
	012.0467-0/AT	Bloco contato NA	Bloque contacto NA	NO contact block	
	012.0466-0/AT	Bloco contato NF	Bloque contacto NF	NC contact block	
K2	012.1321-0/AT	Contator tripolar	Contactor tripolar	Tripolar contactor	
	012.0467-0/AT	Bloco contato NA	Bloque contacto NA	NO contact block	
	012.0466-0/AT	Bloco contato NF	Bloque contacto NF	NC contact block	
K3	**	Contator tripolar	Contactor tripolar	Tripolar contactor	
	012.0467-0/AT	Bloco contato NA	Bloque contacto NA	NO contact block	
	012.0466-0/AT	Bloco contato NF	Bloque contacto NF	NC contact block	
FT1	**	Relé de sobrecarga	Relé de sobrecarga	Overload relay	

** Item sob consulta Item bajo consulta Item upon request.



S E R V I Ç O S E
A T E N D I M E N T O
A O C L I E N T E

SAC

SCHULZ

ATENDIMENTO TÉCNICO BRASIL

0800 474141

de segunda a sexta-feira, das 8h às 18h

PEÇAS ORIGINAIS

Consulte a Rede de Assistência Técnica Autorizada



SCHULZ S.A.

Rua Dona Francisca, 6901

Phone: 47 3451.6000

Fax: 47 3451.6060

89219-600 - Joinville - SC

schulz@schulz.com.br

www.schulz.com.br

SCHULZ

INFORMACIÓN TÉCNICA
TECHNICAL INFORMATION

export@schulz.com.br

+55 47 3451 6252

PIEZAS ORIGINALES

Consulte Distribuidor Autorizado

**ORIGINAL
REPLACEMENT PARTS**

Contact Authorized Distributor



SCHULZ OF AMERICA, INC.

3420, Novis Pointe

Acworth, GA 30101

Phone # (770) 529.4731

Fax # (770) 529.4733

sales@schulzamerica.com

www.schulzamerica.com