



OPERATING INSTRUCTIONS AND PARTS MANUAL

For assembly, set up and operational use. 2 – 11

MANUEL DES CONSIGNES D'UTILISATION ET DES PIÈCES

Pour le montage, le réglage et l'utilisation. 12 – 21

MANUAL DE PIEZAS E INSTRUCCIONES DE FUNCIONAMIENTO

Para armado, instalación y uso operativo. 22 – 31

ML750
ML750P

Mower Lift

Lève tondeuse

Elevadora para podadoras

500 lbs./ 227 kg

Wheel bracket
Supports de roue

Soporte de rueda

750 lbs. / 340 kg

Lift Platform

Plate-forme de levage

Plataforma de elevación

READ INSTRUCTIONS
THOROUGHLY BEFORE OPERATING

LIRE CES DIRECTIVES EN ENTIER
AVANT L'UTILISATION

LEA LAS INSTRUCCIONES CON ATENCIÓN
ANTES DE UTILIZAR EL DISPOSITIVO

Capacité



Este es el símbolo de alerta de seguridad. Se usa para alertar sobre peligros potenciales de lesiones personales. Obedezca todos los mensajes de seguridad que tengan este símbolo, para evitar posibles lesiones personales o la muerte.

CONSERVE ESTAS INSTRUCCIONES

Para su seguridad, lea, comprenda y siga la información que viene con esta elevadora antes de su uso. El propietario u operador de este equipo debe tener conocimientos sobre esta elevadora y los procedimientos de funcionamiento seguro antes de intentar usarla. El propietario y operador deben tener presente que el uso y la reparación de este producto podrían requerir habilidades y conocimientos especiales. Si tiene dudas sobre el uso seguro y adecuado de esta elevadora, proceda a sacarla de servicio de inmediato.

INSPECCIONE EL DISPOSITIVO ANTES DE CADA USO

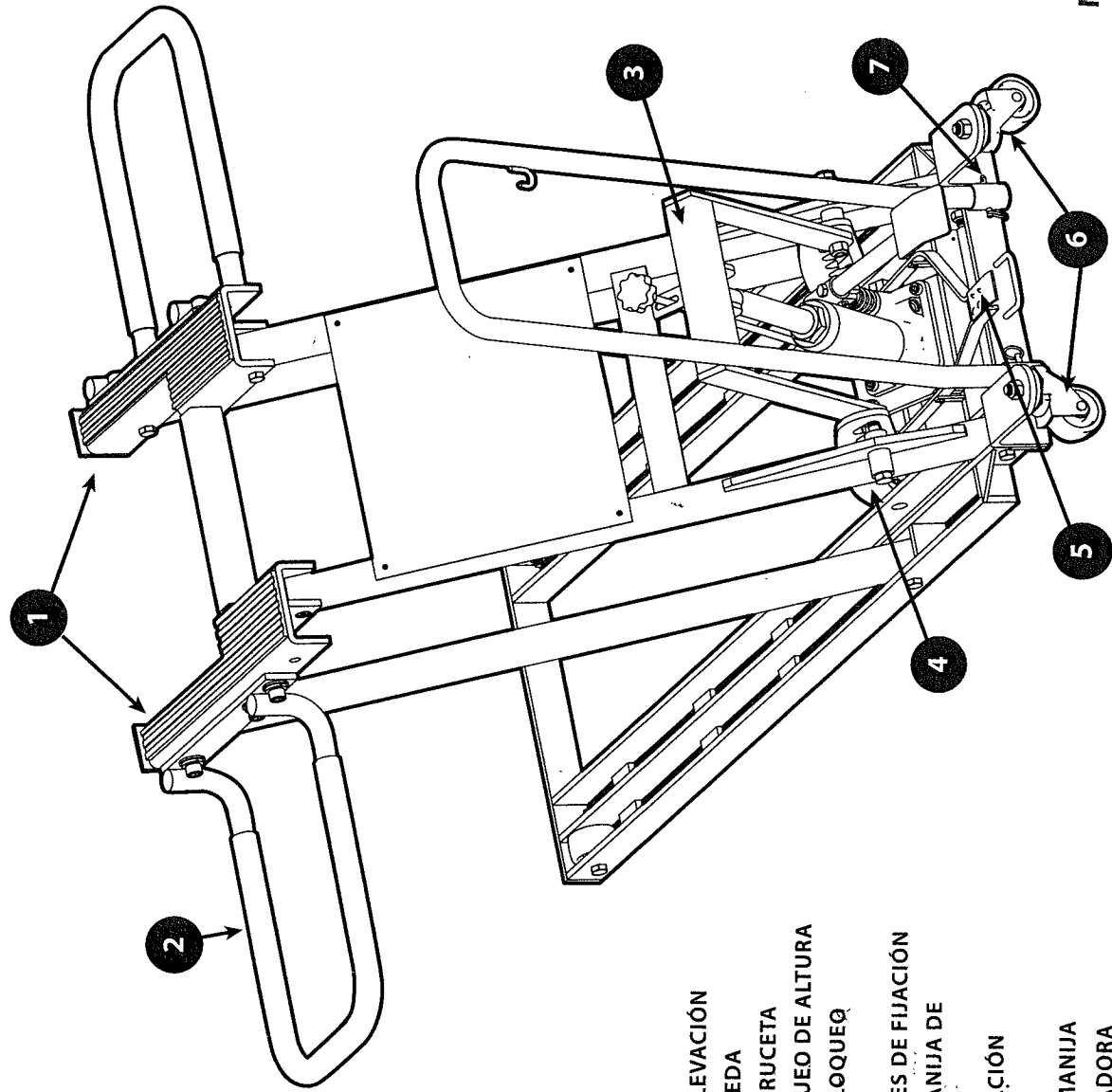
No lo use si detecta que está roto, doblado, agrietado o tiene piezas dañadas. Debe sacar de servicio en forma inmediata toda elevadora que presente daños, de la naturaleza que fueren, o funcione mal. Si tiene la sospecha o la certeza de que la elevadora fue sometida a una carga de impacto (una carga arrojada repentina e inesperadamente sobre esta), interrumpa su uso de inmediato hasta su análisis por parte de un centro de servicio de OREGON® autorizado. Se recomienda realizar una inspección anual a cargo de personal calificado. Las etiquetas y los manuales del operador se pueden obtener en OREGON®.



- Estudie, comprenda y siga todas las instrucciones antes de poner en funcionamiento este dispositivo.
- El uso de este producto se limita a levantar, descender y sostener cargas compuestas por un solo tractor podadora cuyos puntos de elevación son compatibles con la plataforma de elevación. La incompatibilidad es evidente si la podadora se tambalea, parece inestable o no encaja de manera segura en la plataforma de elevación.
- No exceda la capacidad establecida.
- Úsela únicamente sobre superficies duras y uniformes.
- Centre la carga en la plataforma de elevación.
- Al elevar la podadora, centre la vía entre las bases de las ruedas.
- Inmediatamente después de elevar la carga, asegúrese de que la palanca de bloqueo de altura esté enganchada.
- Accione el mecanismo de bloqueo de la ruedecilla antes de trabajar con la elevadora cargada o cerca de ella. No mueva el dispositivo cuando está cargado.
- Nunca trabaje sobre, alrededor o debajo de una carga que no esté segura y estable.
- El operador y el transeúnte deben mantener las manos, la cabeza y los pies lejos de los brazos de la elevadora cuando esta esté ascendiendo o descendiendo.
- No deben hacerse modificaciones a este producto.
- Si no se respeta esta advertencia, podrían producirse lesiones personales o daños a la propiedad.

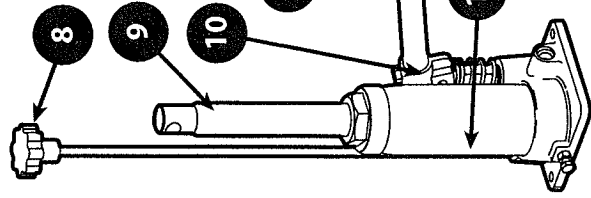
Especificaciones

TAMAÑO DE LA BASE (L X P)	SUPERFICIE DE LA ELEVADORA	CAPACIDAD	VÍA DE RUEDA COMPATIBLE	ALTURA MÍNIMA	ALTURA MÁXIMA
135,9 x 43,2 cm (53-1/2 x 17 pulg.)	Plataforma Soporte de la rueda	340,2 kg (750 lbs.) 226,8 kg (500 lbs.)	N/D Extensión externa de 141 cm (55-1/2 pulg.)	11,43 cm (4-1/2 pulg.)	78,7 cm (31 pulg.) 68,6 cm (27 pulg.)

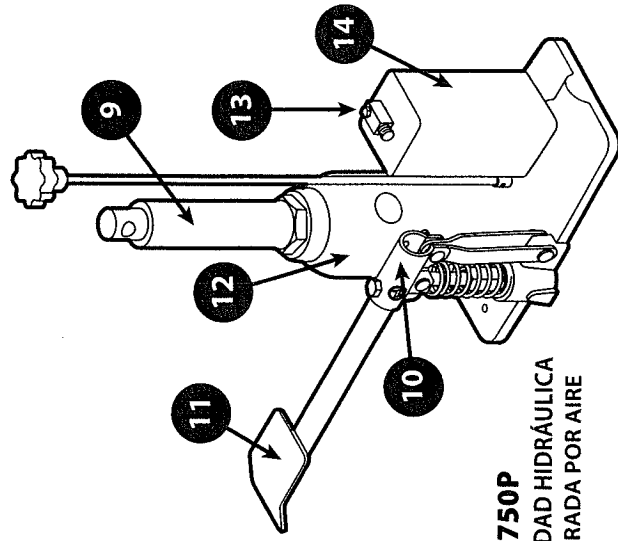


ML750 / ML750P

- 1 PLATAFORMA DE ELEVACIÓN
- 2 SOPORTE DE LA RUEDA
- 3 CONJUNTO DE LA CRUCETA
- 4 PALANCA DE BLOQUEO DE ALTURA
- 5 PALANCA DE DESBLOQUEO DE ALTURA
- 6 RUEDECILLAS LIBRES DE FIJACIÓN
- 7 PASADOR DE LA MANIJA DE POSICIÓN
- 8 PERILLA DE LIBERACIÓN
- 9 ARIETE
- 10 MANGUITO DE LA MANIJA
- 11 PEDAL DE LA ELEVADORA
- 12 TAPÓN DE LLENADO DE ACEITE
- 13 ACOPLADOR DEL AIRE
- 14 MOTOR NEUMÁTICO



ML750
UNIDAD HIDRÁULICA
MANUAL



ML750P
UNIDAD HIDRÁULICA
OPERADA POR AIRE

La elevadora para podadoras de OREGON® está diseñada específicamente para levantar y soportar el máximo de cargas de capacidad nominal, lo que consiste en un solo tractor podadora cuya estructura es compatible con la plataforma de elevación. La incompatibilidad es evidente si la podadora cargada se tambalea, parece inestable o no se asienta de manera segura en la plataforma de elevación. Este producto **NO** es apto para levantar, nivelar ni ubicar automóviles, camiones, vehículos todo terreno o vehículos de transporte que no sean los enumerados y aprobados específicamente en la sección anterior. Este producto **NO** es apto para levantar, nivelar ni colocar casas, remolques de construcción ni viviendas en general. Este producto no contiene dispositivos independientes para levantar cargas, pero está diseñado para ensamblarse en forma permanente. La unidad hidráulica no puede usarse en forma independiente de la elevadora.

1. Antes de usar este producto, lea todo el manual del operador; procure familiarizarse en forma completa con el producto y sus componentes, y reconocer los peligros asociados a su uso.
2. Verifique que el producto y la aplicación sean compatibles; si tiene dudas, llame a Atención al Cliente al 800-223-5168.
3. Para familiarizarse con el funcionamiento básico, ubique la unidad hidráulica en posición vertical y a nivel, y gire la perilla de liberación:
 - a. A la *derecha* hasta que sienta una resistencia firme para continuar girando. Esta es la posición '**CERRADO**' de la válvula de liberación que se usa para **elevantar** el pistón del ariete.
 - b. A la *izquierda*, pero no más de 1/2 giro con respecto a la posición de cerrado. Esta es la posición '**ABIERTO**' de la válvula de liberación que se usa para **bajar** el pistón del ariete.
4. Una vez que el ariete se haya contraído por completo y la válvula de liberación esté cerrada, bombee el pedal de la elevadora. Si el ariete responde de inmediato, el gato de botella está listo para ser usado. De lo contrario, siga el procedimiento **Purgado/descarga del aire atrapado** a continuación. Asegúrese de que el nivel de aceite esté justo por debajo del orificio de llenado de aceite.
5. Para el modelo *ML750P*: vierta una cucharadita de lubricante para herramientas de aire de buena calidad en la entrada de suministro de aire de la válvula de control de elevación. Conecte al suministro de aire y hágalo funcionar durante tres segundos para distribuir el lubricante de manera uniforme.

AVISO: EL MODELO *ML750P* ESTÁ EQUIPADO CON UN ACOPLADOR DE AIRE DE 1/4" (0,6 CM) NPT. SI INSTALA UN ACOPLADOR DE AIRE DIFERENTE, ASEGÚRESE DE USAR CINTA O COMPUESTO AISLANTE PARA LA REPARACIÓN DE LAS CONEXIONES. SE RECOMIENDA EL USO DE UN SECADOR DE AIRE Y ENGRASADOR EN LÍNEA PARA ASEGURAR EL FUNCIONAMIENTO FIABLE Y LIBRE DE PROBLEMAS.

6. El mecanismo de la bomba debe funcionar sin dificultades antes de poner el gato en servicio. Reemplace las piezas y los conjuntos desgastados o dañados solo con piezas de repuesto autorizadas de OREGON®.

PURGADO/DESCARGA DEL AIRE ATRAPADO

Cuando la perilla de liberación esté ABIERTA (paso 3b de esta página) y el ariete haya descendido por completo, ubique y retire el tornillo de llenado de aceite. A medida que se retira el tornillo, es posible que se escuche el aire presurizado que sale del depósito.

PRECAUCIÓN: ES POSIBLE QUE EL DEPÓSITO SE ENCUENTRE BAJO PRESIÓN Y QUE SE EXPULSE ACEITE HIDRÁULICO.

Esto significa que el aire atrapado se ha retirado correctamente del sistema. Con el pedal de elevación en el manguito, bombee de seis a ocho recorridos completos. Esto ayudará a liberar el aire presurizado que aún pudiera estar atrapado dentro del depósito. El aceite debe estar a nivel con la parte inferior del orificio de llenado de aceite. Vuelva a colocar el tapón/tornillo de llenado de aceite.

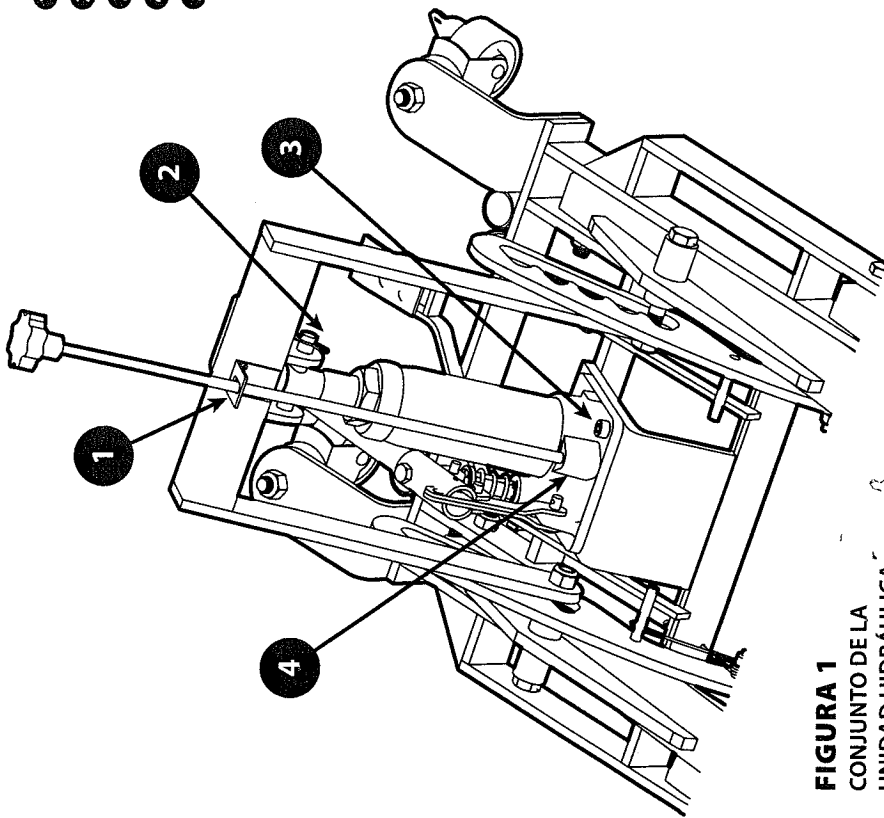


FIGURA 1
CONJUNTO DE LA
UNIDAD HIDRÁULICA

- 1 GUÍA DE LA PERILLA DE LIBERACIÓN
- 2 PASADOR DE ARIETE CON PASADOR RAMPA
- 3 PERNO ALLEN DE M8
- 4 PUNTO DE CONEXIÓN DE LA PERILLA DE LIBERACIÓN
- 5 LOS ORIFICIOS PERMITEN ALTERNAR LAS POSICIONES DE CONEXIÓN DE LAS BASES

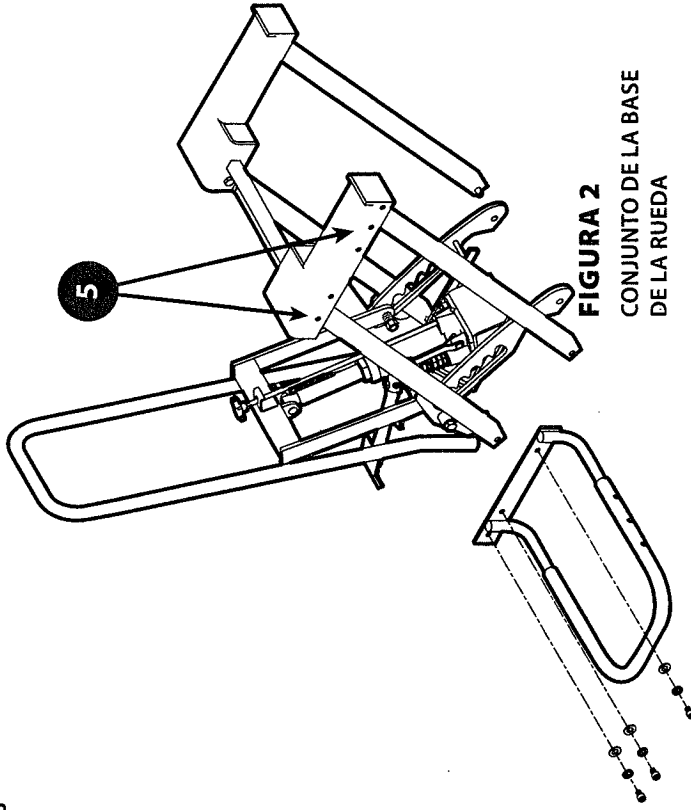


FIGURA 2
CONJUNTO DE LA BASE
DE LA RUEDA

1. Coloque la unidad hidráulica en el receptor y fjela con los pernos de M8 x 1,25 provistos. (Figura 1)
2. Inserte el pasador de ariete a través del ariete y los soportes del ariete en el conjunto de la cruceta; luego, coloque el pasador rampa.
3. Inserte la perilla de liberación a través de la guía de la perilla de liberación y fjela a la unidad hidráulica con el tornillo y la tuerca provistos.
4. Inserte el pedal de la elevadora en el manguito y fjelo con el perno provisto.
5. Instale la manija de posición en el bastidor y fjela con los pasadores provistos (2).
6. Coloque dos soportes de la rueda en los lados de la plataforma de elevación. (Figura 2)
7. Luego del ensamble, asegúrese de que la elevadora ascienda, descienda y se bloquee, y que la bomba funcione sin dificultades antes de ponerla en servicio. Antes de cargar la elevadora, familiarícese con el modo de funcionamiento de la palanca de bloqueo de altura, el pedal de la elevadora y la palanca de desbloqueo de altura. Reemplace las piezas y los conjuntos desgastados o dañados solo con piezas de repuesto autorizadas (Pieza de repuesto, páginas 30 – 31). Lubrique según se indica en la sección de mantenimiento, pág. 28.

SÍNTOMA	CAUSAS POSIBLES	MEDIDAS CORRECTIVAS
La unidad hidráulica no se eleva.	<ul style="list-style-type: none"> La válvula de liberación no está herméticamente cerrada. Hay un estado de sobrecarga. 	<ul style="list-style-type: none"> Asegúrese de que la válvula de liberación esté herméticamente cerrada. Reduzca el estado de sobrecarga.
La unidad hidráulica se purga luego de una elevación.	<ul style="list-style-type: none"> La válvula de liberación no está herméticamente cerrada. Hay un estado de sobrecarga. 	<ul style="list-style-type: none"> Asegúrese de que la válvula de liberación esté herméticamente cerrada. Reduzca el estado de sobrecarga. Comuníquese con Atención al Cliente de OREGON®.
La plataforma de elevación no baja después de su descarga.	<ul style="list-style-type: none"> El depósito está lleno en exceso. Los enlaces están atascados. 	<ul style="list-style-type: none"> Descargue el líquido hasta el nivel adecuado. Limpie y lubrique las piezas móviles.
La capacidad de elevación es deficiente.	<ul style="list-style-type: none"> El nivel de líquido está bajo. Hay aire atrapado en el sistema. 	<ul style="list-style-type: none"> Descargue el líquido hasta el nivel adecuado. Siga el procedimiento de la sección Purgado/descarga del aire atrapado, pág. 25
La elevadora no se eleva al máximo de su capacidad.	<ul style="list-style-type: none"> El nivel de líquido está bajo. 	<ul style="list-style-type: none"> Asegúrese de que el nivel de líquido sea el adecuado.

Funcionamiento

- Ajuste el ancho del soporte de la rueda para que incluya la vía de la podadora.
- Mueva la podadora hacia los soportes de la rueda.



ADVERTENCIA:

Usar únicamente sobre superficies duras y uniformes capaces de soportar cargas de capacidad nominal.

- Apague la podadora y deje la transmisión en neutral, cierre la válvula de liberación hidráulica y bombee el gato cuidadosamente hasta que la podadora alcance la altura deseada. La altura final debe coincidir con el diente de bloqueo en la palanca de bloqueo de altura.

- Gire cuidadosamente la perilla de liberación hacia la izquierda hasta que la plataforma de elevación se enganche en la palanca de bloqueo de altura; luego, cierre la perilla de liberación girándola completamente hacia la derecha. No trabaje alrededor o debajo de una carga a menos que la palanca de bloqueo de altura esté enganchada adecuadamente.
- Fije la podadora colocando el freno de estacionamiento, engranando la transmisión y colocando calzos en las ruedas.



PRECAUCIÓN:

Despeje el área de herramientas y operarios antes de bajar la carga. Con este dispositivo solo deben utilizarse accesorios y/o adaptadores suministrados por el fabricante.

- Para bajar la plataforma de elevación, libere el freno de estacionamiento de la podadora, coloque la transmisión en posición neutral y retire los calzos. Bombee el pedal de la elevadora varias veces para desenganchar la palanca de bloqueo de altura y luego accione el pedal de la palanca de desbloqueo de altura. Gire cuidadosamente la perilla de liberación hacia la izquierda para bajar la carga lentamente.

Mantenimiento

Mantenga la elevadora limpia y lubricada. Use un par de gotas de aceite ligero para máquinas en todas las uniones de pivote, según sea necesario. Limpie cuidadosamente el exceso de aceite.

AVISO:

Use aceite para gatos hidráulicos de alta calidad. Evite mezclar diferentes tipos de líquidos y NUNCA use líquido de frenos, aceite de turbinas, líquido de transmisión, aceite de motor ni glicerina. El uso de un líquido inadecuado puede provocar fallas en el gato y posibles pérdidas de carga repentinas e inmediatas.

AGREGADO DE ACEITE

1. Para verificar el nivel de aceite hidráulico, descargue la elevadora, baje completamente la plataforma de elevación y luego retire la unidad hidráulica de la elevadora. Coloque la unidad hidráulica en posición vertical en una superficie estable y pareja. Ubique y retire el tapón de llenado de aceite.
2. Asegúrese de que el aceite esté a nivel con el orificio del tapón de llenado de aceite. Vuelva a colocar el tapón de llenado de aceite, luego instale la unidad hidráulica en el receptor. Fijela con los pernos provistos.

CAMBIO DE ACEITE

Para lograr el mejor rendimiento y una vida útil más prolongada, cambie completamente el suministro de líquido hidráulico por lo menos una vez al año.

1. Una vez que la plataforma de elevación haya descendido por completo, retire la unidad hidráulica de la elevadora. Coloque la unidad hidráulica en posición vertical en una superficie estable y pareja. Retire el tapón de llenado de aceite.
2. Coloque la unidad de lado y descargue el líquido hidráulico en un recipiente adecuado.

AVISO:

Deseche el líquido hidráulico usado conforme a las reglamentaciones ambientales locales.

3. Al rellenar, asegúrese de que el líquido esté a nivel con el orificio del tapón de llenado de aceite. Vuelva a colocar el tapón de llenado de aceite, luego instale la unidad hidráulica en el receptor.

LUBRICACIÓN

La lubricación periódica con un aceite liviano en los puntos de giro, los ejes y las bisagras ayudará a evitar la corrosión y garantizará que los conjuntos de las ruedas, las ruedecillas y la bomba se muevan libremente.

LIMPIEZA

Verifique ocasionalmente el pistón y el ariete de la bomba en busca de signos de oxidación o corrosión. Límpielos con un paño con aceite, según sea necesario.

ALMACENAMIENTO

Cuando la elevadora no está en uso, la plataforma de elevación debe estar en posición de retracción completa.

LA POLÍTICA DE SATISFACCIÓN DEL CLIENTE DE OREGON®

OREGON® | Blount, Inc., garantiza que sus productos no presentarán defectos de materiales y de fabricación durante todo el período que estén en propiedad del comprador minorista original.

Si le gustan nuestros productos, recomiénda los a sus amigos. Si por alguna razón no se encuentra conforme con nuestros productos, le rogamos que se comuniquen con nosotros. OREGON® desea brindarle productos con rendimiento totalmente satisfactorio. No dude en comunicarse con nosotros como se indica en el último párrafo.

LA RESPONSABILIDAD EN VIRTUD DE ESTA GARANTÍA SE LIMITA A PIEZAS DE REPUESTO, A OPCIÓN DE SU DISTRIBUIDOR DE OREGON®. PÓNGASE EN CONTACTO CON SU DISTRIBUIDOR DE OREGON O DIRECTAMENTE CON NOSOTROS. LOS PRODUCTOS DE OREGON® NO ESTÁN GARANTIZADOS CONTRA DESGASTE NORMAL, USO INDEBIDO DEL USUARIO Y MANTENIMIENTO O REPARACIÓN INADECUADOS. EL REEMPLAZO DE PRODUCTOS DEFECTUOSOS ES EL ÚNICO RECURSO DISPONIBLE EN VIRTUD DE ESTA GARANTÍA Y DE CUALQUIER GARANTÍA IMPLÍCITA APLICABLE. EL REEMPLAZO SE EFECTUARÁ TAN PRONTO COMO RESULTE RAZONABLEMENTE POSIBLE DESPUÉS DE LA RECEPCIÓN DEL PRODUCTO DEFECTUOSO. EN LA MEDIDA PERMITIDA POR LA LEY, TODA GARANTÍA IMPLÍCITA DE COMERCIABILIDAD O DE IDONEIDAD PARA UN PROPÓSITO PARTICULAR APLICABLE A ESTE PRODUCTO SE LIMITARÁ A LA DURACIÓN Y AL ALCANCE DE ESTA GARANTÍA EXPRESA. OREGON® NO ASUMIRÁ RESPONSABILIDAD POR NINGÚN TIPO DE DAÑO IMPREVISTO O EMERGENTE. ALGUNOS ESTADOS NO PERMITEN ESTABLECER LIMITACIONES SOBRE LA DURACIÓN DE UNA GARANTÍA IMPLÍCITA O NO PERMITEN LA EXCLUSIÓN DE DAÑOS EMERGENTES. POR LO TANTO, LA LIMITACIÓN O EXCLUSIÓN MENCIONADA QUIZÁS NO SE APLIQUE A USTED. ESTA GARANTÍA PROPORCIONA DERECHOS LEGALES ESPECÍFICOS AL PROPIETARIO ORIGINAL DEL PRODUCTO, QUIEN PODRÁ TENER ADEMÁS OTROS DERECHOS, QUE VARIAN SEGÚN EL ESTADO.

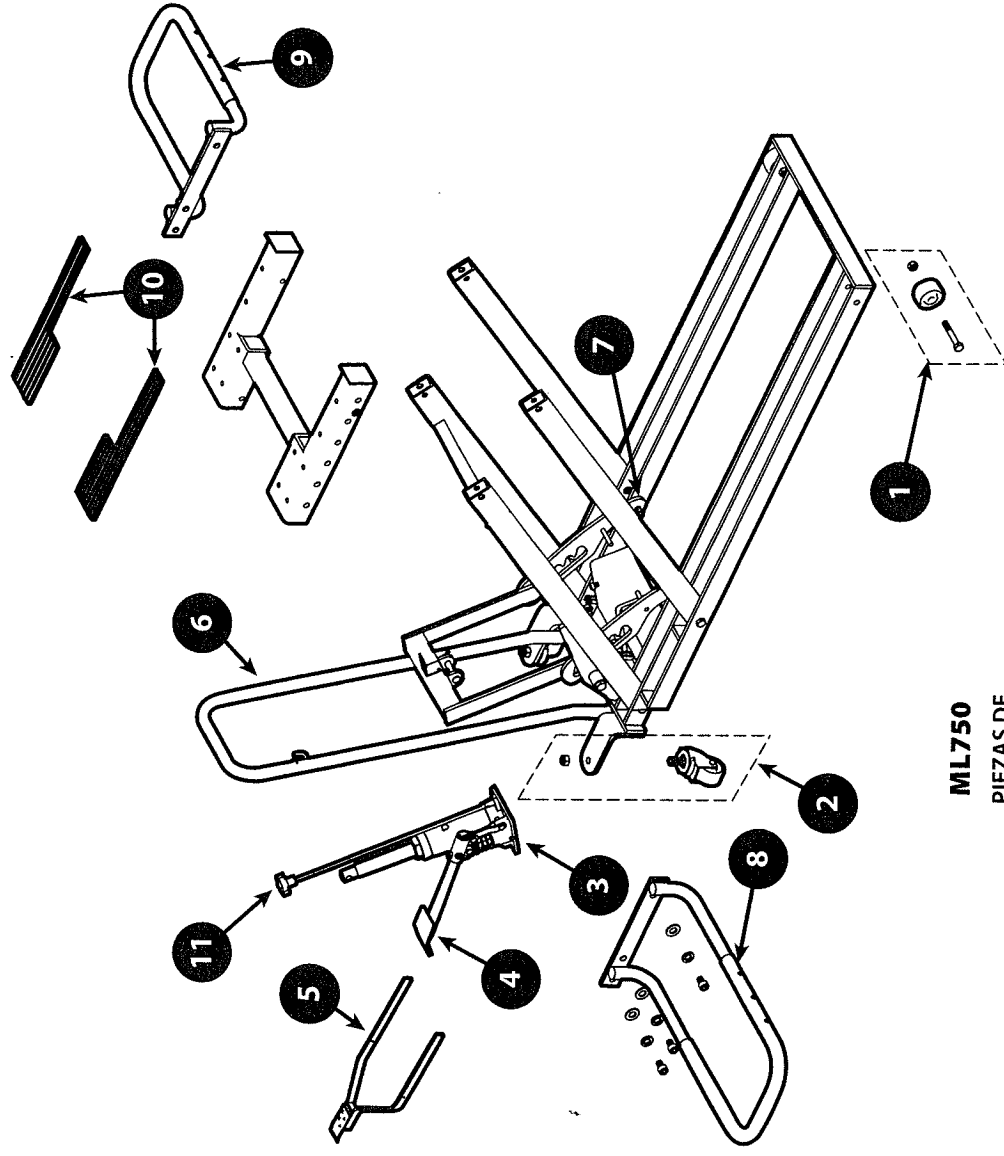
Para comunicarse con nosotros en EE.UU. por problemas de partes de equipos para exteriores de OREGON® (cuchillas de podadoras y partes de repuesto para motores pequeños, podadoras y otros equipos eléctricos para exteriores), llámenos al 800-223-5168 de lunes a viernes de 7:30 a.m. a 4:30 p.m. (hora del Pacífico de EE.UU.), o escribanos a: Technical Services Department, Oregon Outdoor Equipment Parts, OREGON®, Blount, Inc., P.O. Box 22127, Portland, Oregon 97222. O escribanos por correo electrónico a techservices@oregonoepp.com.

Piezas de repuesto

PIEZAS DISPONIBLES

Consulte el dibujo de las piezas cuando haga un pedido. No todos los componentes de la elevadora tienen reemplazo, pero se ilustran a modo de referencia práctica de la ubicación y la posición que ocupan en la secuencia del conjunto. Cuando realice el pedido de piezas, indique el número de modelo, el número de serie y la descripción. Para obtener el precio vigente, comuníquese a:

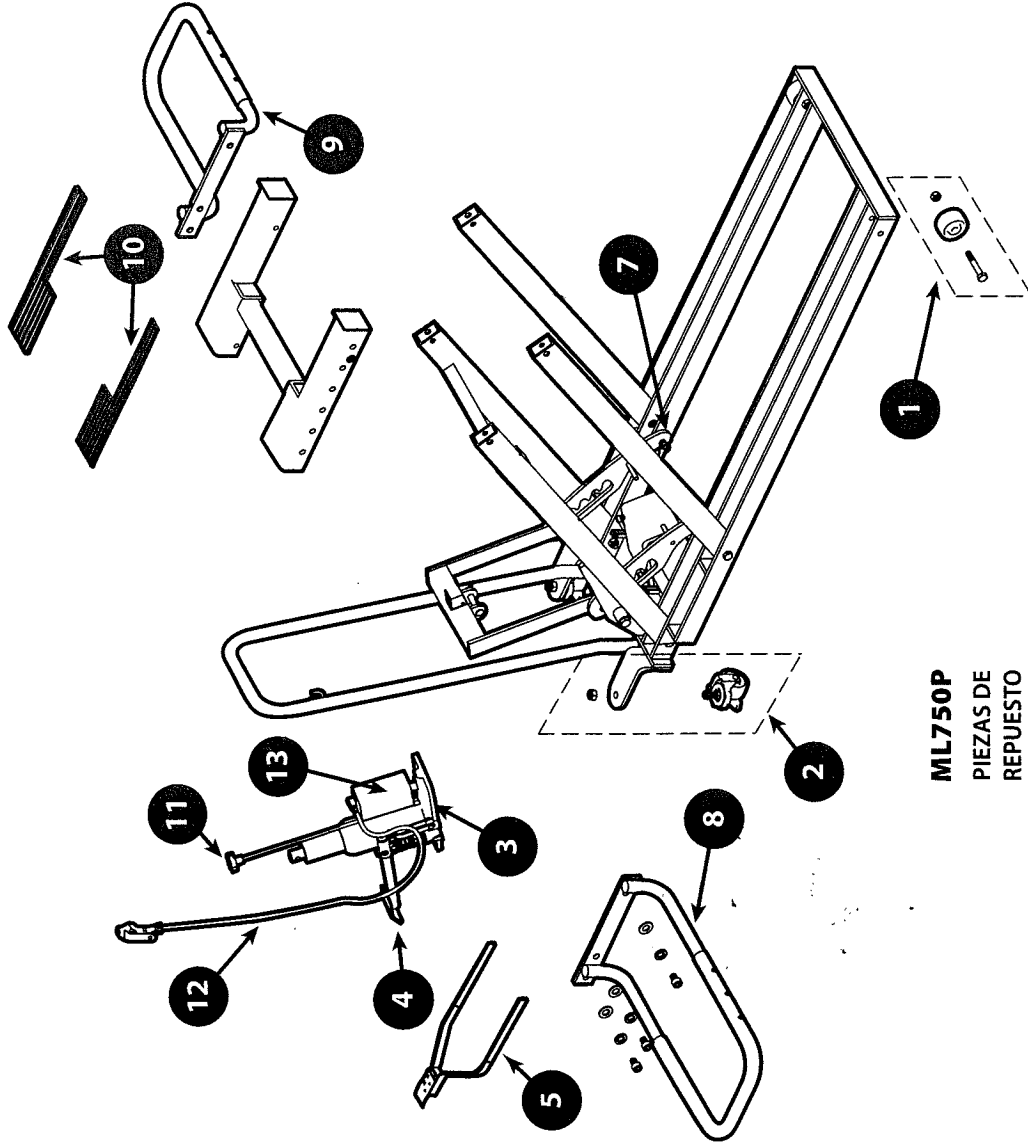
Oregon Outdoor Equipment Parts, OREGON®, Blount, Inc., P.O. Box 22127, Portland, Oregon 97222. O escribanos por correo electrónico a techservices@oregonoep.com.



ML750
PIEZAS DE
REPUESTO

ELEM.	N.º DE PIEZA	DESCRIPCIÓN	CANT.
1	559361	Conjunto de la rueda delantera	2
2	559362	Conjunto de la ruedecilla libre de fijación	2
3	559363	Conjunto de la unidad hidráulica	1
4	559364	Pedal de la elevadora	1
5	559365	Palanca de desbloqueo de altura	1
6	559366	Manija de posición	1
7	559367	Resortes de la palanca de bloqueo de altura	2
8	559368	SopORTE de la rueda (izquierdo)	1
9	559369	SopORTE de la rueda (derecho)	1
10	559370	Almohadillas de la plataforma (goma)	2
11	559372	Perilla de liberación	1
12	559371	Kit de ferretería (no se muestran)	-

El modelo ML750 se puede actualizar al modelo ML750P operado por aire mediante la compra y la instalación de la unidad hidráulica 559376 y la manguera de aire 559373.



ML750P
PIEZAS DE
REPUERTO

ELEM.	N.º DE PIEZA	DESCRIPCIÓN	CANT.
1	559361	Conjunto de la rueda delantera	2
2	559362	Conjunto de la ruedecilla libre de fijación	2
3	559376	Conjunto de la unidad hidráulica (no se incluyen los artículos 4, 11 y 12)	1
4	559364	Pedal de la elevadora	1
5	559365	Palanca de desbloqueo de altura	1
6	559366	Manija de posición	1
7	559367	Resortes de la palanca de bloqueo de altura	2
8	559368	Soporte de la rueda (izquierdo)	1
9	559369	Soporte de la rueda (derecho)	1
10	559370	Almohadillas de la plataforma (goma)	2
11	559372	Perilla de liberación	1
12	559373	Manguera de aire	1
13	559374	Motor neumático	1
12	559371	Kit de ferretería (no se muestran)	-