

# Operator Manual Manuel de l'opérateur Manual del operador

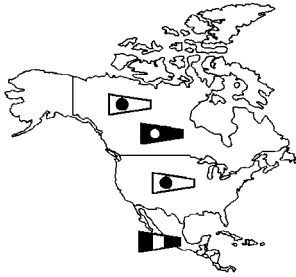
200-2843

Revision B

 **English** Single Stage, Belt Drive, Gasoline Engine Driven Air Compressor

 **French** D'une seule étape, actionnement pour courroie, compresseur d'air motorisés d'essence

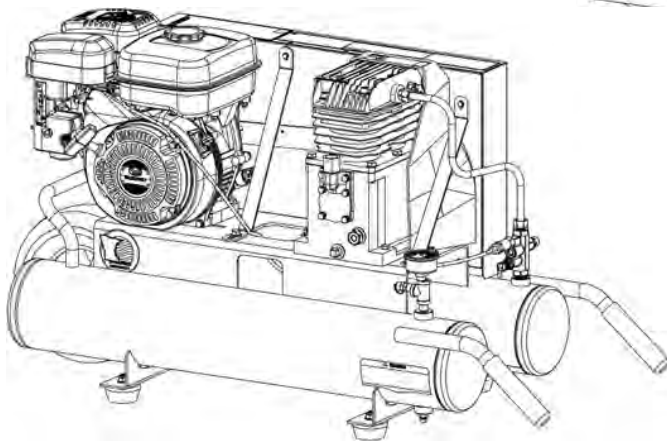
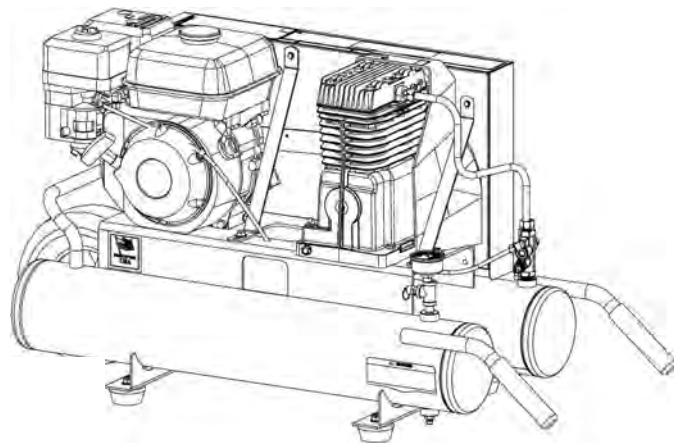
 **Spanish** De una sola etapa, accionamiento por correa, compresore de aire conducidos motor de la gasolina





*Product style and configuration may vary.*


*Le style et la configuration du produit peuvent varier.*

*El estilo y la configuración del producto puede variar.*



 **English** **WARNING:** Read and understand all safety precautions in this manual before operating. Failure to comply with instructions in this manual could result in personal injury, property damage, and/or voiding of your warranty. The manufacturer **WILL NOT** be liable for any damage because of failure to follow these instructions.

 **French** **AVERTISSEMENT :** Lisez et veillez à bien comprendre toutes les consignes de sécurité de ce manuel avant d'utiliser l'appareil. Toute dérogation aux instructions contenues dans ce manuel peut entraîner l'annulation de la garantie, causer des blessures et/ou des dégâts matériels. Le fabricant **NE SAURA** être tenu responsable de dommages résultant de l'inobservation de ces instructions.

 **Spanish** **ADVERTENCIA:** Lea y comprenda todas las precauciones de seguridad contenidas en este manual antes de utilizar esta unidad. Si no cumple con las instrucciones de este manual podría ocasionar lesiones personales, daños a la propiedad y/o la anulación de su garantía. El fabricante **NO SERÁ** responsable de ningún daño por no acatar estas instrucciones.



Questions? See back page. \_\_\_\_\_ Questions ? Consultez la page final. \_\_\_\_\_ ¿Preguntas? Vea la página final.

## TABLE OF CONTENTS

SAFETY GUIDELINES.....	3	Draining the Tank.....	15
OVERVIEW .....	6	Checking the Oil.....	15
Basic Air Compressor Components .....	6	Changing the Oil.....	15
ASSEMBLY .....	7	Belt Tension and Pulley Alignment.....	17-18
Assembling the Compressor .....	7	Cleaning the Air Filter.....	19
COMPRESSOR CONTROLS.....	8	Checking the Relief Valve .....	19
BREAK-IN OF THE PUMP .....	9	Testing for Leaks.....	19
OPERATING INSTRUCTIONS .....	11	Storage.....	19
Daily Startup.....	11	SERVICE INTERVAL .....	20
Repeated Startups .....	11	TROUBLESHOOTING CHART .....	21
Cold Weather Starting.....	13		
Shutdown .....	14		
MAINTENANCE .....	15		

## TABLE DES MATIÈRES

CONSIGNES DE SÉCURITÉ.....	4	Vidange du réservoir .....	15
VUE D'ENSEMBLE .....	6	Vérification de l'huile .....	15
Éléments de base du compresseur d'air .....	6	Vidange de l'huile.....	16
ASSEMBLAGE .....	7	Tension de la courroie et alignement de la poulie ...	17-18
Assemblage du compresseur.....	7	Nettoyage du filtre à air .....	19
COMMANDES DU COMPRESSEUR .....	8	Vérification de soupape de décharge.....	19
RODAGE DE LA POMPE.....	10	Essai d'étanchéité .....	19
MODE D'EMPLOI.....	11	Entreposage.....	19
Mise en marche quotidienne .....	12	ENTRETIEN PÉRIODIQUE.....	20
Répétée mise en marche .....	12	DÉPANNAGE .....	22
Démarrage par temps froid .....	13		
Arrêt.....	14		
ENTRETIEN .....	15		

## INDICE

PAUTAS DE SEGURIDAD.....	5	Desagüe del tanque .....	16
RESUMEN GENERAL .....	6	Verificación del nivel de aceite .....	
Componentes básicos del compresor de aire .....	6	16	
MONTAJE .....	7	Cambio de aceite .....	16
Montar del compresor.....	7	Tension de la correa y alineación de la polea ....	17-18
CONTROLES DEL COMPRESOR.....	8	Limpieza del filtro de aire .....	19
MARCHA INICIAL DEL BOMBA .....	10	Verificación de la válvula de alivio.....	19
INSTRUCCIONES OPERATIVAS.....	12	Verificación de fugas.....	19
Arranque diario.....	12	Almacenamiento.....	19
Repetidos arranques .....	12	INTERVALOS DE SERVICIO.....	20
Arranque en épocas de baja temperatura.....	13	CUADRO DE DETECCIÓN DE FALLOS .....	23
Parada.....	14		
MANTENIMIENTO .....	16		


The following information relates to protecting YOUR SAFETY and PREVENTING EQUIPMENT PROBLEMS. To help you recognize this information, we use the following symbols. Please read the manual and pay attention to these sections.


**⚠ DANGER:** – A POTENTIAL HAZARD THAT WILL CAUSE SERIOUS INJURY OR LOSS OF LIFE.


**⚠ WARNING:** – A POTENTIAL HAZARD THAT COULD CAUSE SERIOUS INJURY OR LOSS OF LIFE.


**⚠ CAUTION:** – A POTENTIAL HAZARD THAT MAY CAUSE MODERATE INJURY OR DAMAGE TO EQUIPMENT.


**⚠ WARNING**


 1. **RISK OF FIRE OR EXPLOSION.** Never spray flammable liquids in a confined area. It is normal for the motor and pressure switch to produce sparks while operating. If sparks come into contact with vapors from gasoline or other solvents, they may ignite, causing fire or explosion. Always operate the compressor in a well-ventilated area. Do not smoke while spraying. Do not spray where sparks or flame are present. Keep compressor as far from spray area as possible.


 2. **RISK OF BURSTING.** Do not weld, drill or modify the air tank of this compressor. Welding or modifications on the air compressor tank can severely impair tank strength and cause an extremely hazardous condition. Welding or modifying the tank in any manner will void the warranty.


 3. **RISK OF BURSTING.** Check the manufacturer's maximum pressure rating for air tools and accessories. Compressor outlet pressure must be regulated so as to never exceed the maximum pressure rating of the tool. Relieve all pressure through the hose before attaching or removing accessories.


 4. **RISK OF BURNS.** High temperatures are generated by the gasoline engine, transfer tube, and the pump. To prevent burns or other injuries, DO NOT touch these items while the engine is running. Allow them to cool before handling or servicing. Keep children away from the compressor at all times.


 5. **RISK TO BREATHING.** Be certain to read all labels when you are spraying paints or toxic materials, and follow the safety instructions. Use a respirator mask if there is a chance of inhaling anything you are spraying. Read all instructions and be sure that your respirator mask will protect you. Never directly inhale the compressed air produced by a compressor. It is not suitable for breathing purposes.


 6. **RISK OF EYE INJURY.** Always wear ANSI Z87.1 approved safety goggles when using an air compressor. Never point any nozzle or sprayer toward a person or any part of the body. Equipment can cause serious injury if the spray penetrates the skin.


 7. **RISK OF BURSTING.** Do not adjust the relief valve for any reason. Doing so voids all warranties. The relief valve has been pre-set at the factory for the maximum pressure of this unit. Personal injury and /or property damage may result if the relief valve is tampered with.

 8. **RISK OF BURSTING.** Do not use plastic or pvc pipe for compressed air. Use only gvanized steel pipe and fittings for compressed air distribution lines.

 9. **RISK TO HEARING.** Always wear hearing protection when using an air compressor. Failure to do so may result in hearing loss.

 10. **RISK TO BREATHING.** Risk of carbon monoxide poisoning. Engine exhaust contains carbon monoxide, an odorless and deadly poison. DO NOT operate in an enclosed area. DO NOT mount or operate in an enclosed vehicle, such as a van.

 11. **RISK OF FIRE OR EXPLOSION.** Never operate the gasoline engine without the muffler properly installed; doing so allows hot engine exhaust or sparks to vent directly toward the gasoline tank.

 12. **RISK OF FIRE OR EXPLOSION.** Gasoline is flammable and gasoline vapors are explosive. Sparking or heat from engine, or from other sources, can ignite gasoline.

- DO NOT start or operate with fuel cap removed.
- DO NOT refuel while engine is running or still hot.
- DO NOT overfill the tank—there should be no fuel in the filler neck.
- DO NOT start or operate if spilled gasoline or smell of gasoline is present.
- Operate and refuel only in a well-ventilated area.
- DO NOT store where gasoline vapors can reach:
  - an open flame
  - a pilot light, such as in a stove, furnace or water heater
  - a spark.

**CALIFORNIA PROPOSITON 65 WARNING:** This product contains chemicals known to the State of California to cause cancer, birth defects and/or reproductive harm.

**⚠ CAUTION**

1. Drain the moisture from the tank(s) on a daily basis. A clean, dry tank will help prevent corrosion.
2. Pull the pressure relief valve ring daily to ensure that the valve is functioning properly, and to clear the valve of any possible obstructions.
3. To provide proper ventilation for cooling, the compressor must be kept a minimum of 12 inches (31 cm) from the

nearest wall, in a well-ventilated area.

4. Fasten the compressor down securely if transporting is necessary. Pressure must be released from the tank before transporting.
5. Protect the air hose from damage and puncture. Inspect them weekly for weak or worn spots, and replace if necessary.








Les informations suivantes concernent VOTRE SÉCURITÉ et LA PROTECTION DU MATÉRIEL CONTRE LES PANNES. Pour vous aider à identifier la nature de ces informations, nous utilisons les symboles suivants. Veuillez lire le manuel et prêter attention à ces sections.

**⚠ DANGER:** – DANGER POTENTIEL POUVANT ENTRAÎNER DE GRAVES BLESSURES OU LA MORT.






**⚠ AVERTISSEMENT:** – DANGER POUVANT CAUSER DES BLESSURES GRAVES VOIRE MORTELLES.

**⚠ ATTENTION:** – DANGER POUVANT CAUSER DES BLESSURES MOYENNEMENT GRAVES OU L'ENDOMMAGEMENT DE L'APPAREIL.

## ⚠ AVERTISSEMENT

1. **RISQUE D'INCENDIE OU D'EXPLOSION.** Ne jamais vaporiser de liquides inflammables dans un endroit confiné. Il est normal que le moteur et le manostat produisent des étincelles pendant le fonctionnement. Si les étincelles entrent en contact avec les vapeurs d'essence ou d'autres solvants, ces vapeurs peuvent s'enflammer et causer un incendie ou une explosion. Utilisez toujours le compresseur dans une zone bien aérée. Ne fumez pas quand vous pulvérisez. Ne pulvérisez pas en présence d'étincelles ou de flammes. Placez le compresseur aussi loin que possible de la zone de pulvérisation.
 
2. **RISQUE D'ÉCLATEMENT.** Ne soudez pas, ne percez pas ou ne modifiez pas le réservoir d'air de ce compresseur. La soudure ou des modifications sur le réservoir du compresseur d'air peut sensiblement altérer sa solidité et causer des conditions d'utilisation extrêmement dangereuses. La soudure ou la modification quelconque du réservoir entraînera l'annulation de la garantie.
 
3. **RISQUE D'ÉCLATEMENT.** Vérifiez les spécifications de pression maximum recommandées par le fabricant pour les outils et les accessoires pneumatiques. La pression de sortie du compresseur doit être réglée de façon à ne jamais dépasser la pression maximum nominale de l'outil. Dépressurisez entièrement le tuyau avant de raccorder ou de débrancher des accessoires.
 
4. **RISQUE D'ÉCLATEMENT.** La pompe et le moteur à essence génèrent des températures élevées. Pour éviter les brûlures ou d'autres blessures, NE touchez PAS le compresseur quand il est en marche. Laissez-le refroidir avant de le manipuler ou d'effectuer son entretien. Ne laissez jamais les enfants s'approcher du compresseur.
 
5. **RISQUE RESPIRATOIRE.** Veillez à lire toutes les étiquettes quand vous pulvérisez de la peinture ou des matériaux toxiques, et suivez les conseils de sécurité. Utilisez un masque respiratoire si vous risquez de respirer ce que vous pulvérisez. Lisez toutes les instructions et veillez à ce que le masque respiratoire assure votre protection. Ne jamais inhaler l'air comprimé d'un compresseur. Il ne convient pas à la respiration.
 
6. **RISQUE DE BLESSURE AUX YEUX.** Porter toujours des lunettes de sécurité homologuées ANSI Z87.1 lors de l'utilisation d'un compresseur d'air. Ne dirigez jamais une buse ou un pulvérisateur vers quelqu'un ou une quelconque partie du corps. Ce matériel peut causer des blessures graves si le produit vaporisé pénètre dans la peau.
 
7. **RISQUE D'ÉCLATEMENT.** Ne régler la soupape de décharge sous aucun prétexte : ceci aurait pour effet d'annuler toutes les garanties. La soupape de décharge est pré-réglée en usine à la pression maximum de l'unité.
 

L'altération de la soupape de décharge risque d'entraîner des blessures et/ou des dégâts matériels.

8. **RISQUE D'ÉCLATEMENT.** N'utilisez pas de tuyaux en plastique ou en PVC pour l'air comprimé. Utilisez uniquement des tuyaux et des raccords en acier galvanisé pour le circuit de distribution de l'air comprimé.
 
9. **RISQUE AUDITIF.** Porter toujours des protecteurs d'oreilles en utilisant un compresseur d'air. Dans le cas contraire, il y a risque de perte d'audition.
 
10. **RISQUE RESPIRATOIRE.** Risque d'empoisonnement par oxyde de carbone. La fumée d'échappement du moteur contient de l'oxyde de carbone, un poison inodore et mortel. N'utilisez PAS l'appareil dans un espace clos. NE montez PAS et NE faites PAS fonctionner l'appareil dans un véhicule fermé, telle qu'une camionnette.
 
11. **RISQUE D'INCENDIE OU D'EXPLOSION.** Risque d'incendie ou d'explosion. Ne faites jamais fonctionner le moteur à essence si le silencieux n'est pas monté correctement ; sinon, les gaz chauds d'échappement du moteur ou les étincelles sont dirigés directement vers le réservoir d'essence.
 
12. **RISQUE D'INCENDIE OU D'EXPLOSION.** L'essence est inflammable et les vapeurs d'essence sont explosives. La formation d'étincelles ou la chaleur du moteur, ou d'autres sources, peut enflammer l'essence.
 
  - NE mettez PAS en marche et ne faites pas fonctionner l'appareil si le bouchon d'essence est enlevé.
  - NE remplissez PAS le réservoir d'essence quand le moteur est en marche ou s'il est encore chaud.
  - NE remplissez PAS le réservoir d'essence—ne fait pas permettre l'essence dans la goulotte de remplissage.
  - NE mettez PAS en marche et ne faites pas fonctionner l'appareil si de l'essence a été renversée ou si vous sentez une odeur d'essence.
  - Ne faites fonctionner l'appareil et ne remplissez le réservoir d'essence que dans une zone bien aérée.
  - N'entreposez PAS l'appareil dans un endroit où les vapeurs d'essence peuvent atteindre:
    - une flamme nue
    - une veilleuse, comme celle qui se trouve dans une cuisinière, un fourneau ou un chauffe-eau
    - une étincelle.

**CALIFORNIE PROPOSITION 65 AVERTISSEMENT:** Ce produit contient des produits chimiques connus de l'État de Californie comme causant des cancers, des anomalies congénitales et/ou présentant des dangers pour la reproduction.

## ⚠ ATTENTION

1. Vidangez tous les jours l'humidité accumulée dans le réservoir. Pour éviter la corrosion, le réservoir doit être propre et sec.
2. Tirez tous les jours sur l'anneau de la soupape de décharge pour vérifier qu'elle fonctionne correctement, et pour éliminer toutes les obstructions possibles dans la soupape.
3. Pour assurer une ventilation correcte pour le refroidissement, le compresseur doit être placé à une distance minimum de 31 cm (12 pouces) du mur le plus proche, dans une bien aérée.
4. Si vous transportez le compresseur, fixez-le sur le plancher. Avant de le transporter, il faut d'abord libérer la pression du réservoir.
5. Protégez le tuyau d'air contre les risques d'endommagement et de perforation. Inspectez-le chaque semaine pour déceler toute trace de faiblesse ou d'usure et remplacez-le au besoin.



## PAUTAS DE SEGURIDAD


La información que sigue se refiere a la protección de SU SEGURIDAD y la PREVENCIÓN DE PROBLEMAS DEL EQUIPO. Como ayuda para reconocer esta información, usamos los siguientes símbolos. Lea por favor el manual y preste atención a estas secciones.


**⚠ PELIGRO:** - UN POSIBLE RIESGO QUE CAUSARÁ LESIONES GRAVES O LA PÉRDIDA DE LA VIDA.

**⚠ ADVERTENCIA:** - UN RIESGO POTENCIAL QUE PODRÍA PROVOCAR GRAVES LESIONES O MUERTE.


**⚠ PRECAUCIÓN:** - UN RIESGO POTENCIAL QUE PODRÍA PROVOCAR LESIONES LEVES O DAÑAR EL EQUIPO.


### ⚠ ADVERTENCIA


 1. **RIESGO DE INCENDIO O EXPLOSIÓN.** Nunca rocíe líquidos inflamables en un área confinada. Es normal que el motor y el interruptor de presión produzcan chispas al estar en funcionamiento. Si las chispas entran en contacto con los vapores de la gasolina o con otros disolventes, éstos podrían encenderse, causando un incendio o una explosión. Siempre opere el compresor en un lugar bien ventilado. No fume al rociar. No rocíe donde existan chispas o llama. Mantenga el compresor tan lejos del lugar de rociado como sea posible.


 2. **RIESGO DE EXPLOSIÓN.** No suelde, no perfore ni modifique el tanque del aire de este compresor. La soldadura o las modificaciones en el tanque del compresor de aire podrían deteriorar gravemente la resistencia del tanque y causar una condición extremadamente peligrosa. Soldar o modificar el tanque de cualquier manera anulará la garantía.

 3. **RIESGO DE EXPLOSIÓN.** Verifique la presión nominal máxima sugerida por el fabricante para las herramientas y los accesorios neumáticos. La presión de salida del compresor se debe regular de tal manera que nunca se exceda la presión nominal máxima de la herramienta. Antes de conectar o retirar accesorios, alivie toda presión del tubo.


 4. **RIESGO DE QUEMADURAS.** El motor de gasolina, el tubo de transferencia y la bomba generan altas temperaturas. Para evitar quemaduras u otras lesiones personales, NO toque estos elementos mientras el motor esté trabajando. Déjelos enfriar antes de manipularlos o efectuar mantenimiento. En todo momento no permita que los niños se acerquen al compresor.


 5. **RIESGO PARA LA RESPIRACIÓN.** Asegúrese de leer todas las etiquetas cuando esté rociando pinturas o materiales tóxicos y siga las instrucciones de seguridad. Use una careta respiratoria si existe la posibilidad de inhalar algún producto al rociar. Lea todas las instrucciones y asegúrese de que su careta respiratoria podrá protegerlo. Nunca inhale directamente el aire comprimido producido por un compresor. No es adecuado para respirarlo.


 6. **RIESGO DE LESIONES OCULARES.** Cuando utilice un compresor de aire siempre use gafas de seguridad aprobadas según ANSI Z87.1. Nunca dirija la boquilla ni el rociador hacia una persona ni hacia alguna parte del cuerpo. El equipo puede causar una lesión grave si el rocío penetra en la piel.


 7. **RIESGO DE EXPLOSIÓN.** No ajuste la válvula de alivio. En caso contrario, se anularán todas las garantías. La válvula de alivio fue ajustada de fábrica para que la unidad funcione a su presión máxima. Si se altera la válvula podría ocurrir un accidente con


lesiones a personas o daños a la propiedad.

 8. **RIESGO DE EXPLOSIÓN.** No use tubería de plástico ni de PVC para el sistema de aire comprimido. Use sólo tubería y conectores de acero galvanizado para las líneas de distribución de aire comprimido.

 9. **RIESGO AL SENTIDO DEL OÍDO.** Siempre use protectores auditivos cuando use un compresor de aire. Si no lo hace podría sufrir pérdida de la audición.

 10. **RIESGO PARA LA RESPIRACIÓN.** Riesgo de envenenamiento por monóxido de carbono. El escape del motor contiene monóxido de carbono, un veneno inodoro y mortal. NO haga funcionar en un área cerrada. NO instale ni haga funcionar en un vehículo cerrado, como una furgoneta.

 11. **RIESGO DE INCENDIO O EXPLOSIÓN.** Riesgo de incendio o explosión. Nunca haga funcionar el motor de gasolina sin tener instalado correctamente el silenciador; de lo contrario el escape del motor o las chispas podrán dirigirse directamente hacia el tanque de gasolina.

 12. **RIESGO DE INCENDIO O EXPLOSIÓN.** La gasolina es inflamable y sus vapores son explosivos. Las chispas o el calor del motor, o de otras fuentes, pueden hacer arder la gasolina.

– NO arranque el motor, ni lo haga funcionar, sin la tapa puesta.

– NO rellene gasolina mientras el motor está funcionando o aún caliente.

– NO llene demasiado el tanque — no se debiera permitir la gasolina en la boquilla de relleno.

– NO arranque el motor, ni lo haga funcionar, si hay gasolina derramada o se puede oler la presencia de gasolina.

– Haga funcionar y llene gasolina sólo en un área bien ventilada.

– NO guarde la unidad donde los vapores de la gasolina puedan alcanzar:

- una llama expuesta
- una luz piloto, como en una estufa, horno o calentador de agua
- una bujía.

### ⚠ ADVERTENCIA DE LA PROPUESTA DE LEY 65 DE CALIFORNIA:

Este producto contiene sustancias químicas que, consta al Estado de California, producen cáncer, malformaciones congénitas o daños reproductivos.

### ⚠ PRECAUCIÓN

1. Desagote la humedad del tanques todos los días. Un tanque limpio y seco ayudará a evitar la corrosión.
2. Tire del anillo de la válvula de presión todos los días para asegurarse de que esté funcionando adecuadamente y para eliminar cualquier obstrucción en la válvula.
3. A fin de lograr una ventilación adecuada para el enfriamiento, el compresor debe mantenerse a un

mínimo de 31 cm (12 pulgadas) de la pared más cercana en una zona bien ventilada.

4. Sujete el compresor muy bien si es necesario su transporte. Debe liberarse la presión del receptor antes del transporte.
5. Proteja la manguera de aire de daños y pinchaduras. Inspecciónelos todas las semanas para comprobar que no existen zonas débiles o gastadas y reemplácelos si fuera necesario.

## OVERVIEW \ VUE D'ENSEMBLE \ RESUMEN GENERAL

### English BASIC AIR COMPRESSOR COMPONENTS

The basic components of the air compressor are the gasoline engine, pump, tank(s) and unloader.

The **gasoline engine** (see **A**) powers the pump. The engine drives a pulley and belt, which transfers power from the engine to the pump pistons via a flywheel and a crankshaft. The flywheel fan helps cool the pump.

The **pump** (see **B**) compresses the air and discharges it into the tank(s). As the piston in the pump cylinder moves downward, air enters the cylinder through the filter and air intake valves at atmospheric pressure. As the piston moves upward, it compresses the air and discharges it into the tank(s) through a check valve.

Single-stage air compressors have one or two identical cylinders (twin cylinders), and produce pressures of 100-130 psi.

The **tank(s)** (see **C**) store the compressed air. A check valve at the tank inlet prevents the compressed air in the tank(s) from flowing back into the pump.

When the air pressure in the tank reaches the factory-set limit, the **unloader** (see **D**) relieves air pressure in the pump and transfer tubes and switches the engine to idle. As compressed air is used and the pressure level in the tank drops to a pre-set level, the unloader stops relieving pressure in the pump and transfer tube and switches the engine to full speed.

### French ÉLÉMENTS DE BASE DU COMPRESSEUR D'AIR

Les éléments de base du compresseur d'air sont le moteur à essence, la pompe, le réservoir et le régulateur de pression.

Le **moteur à essence** (voir **A**) actionne la pompe. Le moteur entraîne une poulie et une courroie qui transfèrent la puissance du moteur aux pistons de la pompe par l'intermédiaire d'un volant-moteur et d'un vilebrequin. Le ventilateur du volant-moteur contribue au refroidissement de la pompe.

La **pompe** (voir **B**) comprime l'air et le décharge dans le réservoir. Quand le piston situé dans le cylindre de la pompe se déplace vers le bas, l'air entre dans le cylindre par le filtre et les soupapes d'admission d'air à la pression atmosphérique. Quand le piston se déplace vers le haut, il comprime l'air et le décharge dans le réservoir par la soupape d'arrêt.

Les compresseurs d'air à un étage sont équipés d'un ou deux cylindres indentiques (cylindres jumelés) qui produisent une pression de 100 à 130 psi.

Le **réservoir** (voir **C**) conserve l'air comprimé. Une soupape d'arrêt à l'entrée du réservoir empêche que l'air comprimé dans le réservoir ne soit refoulé dans la pompe.

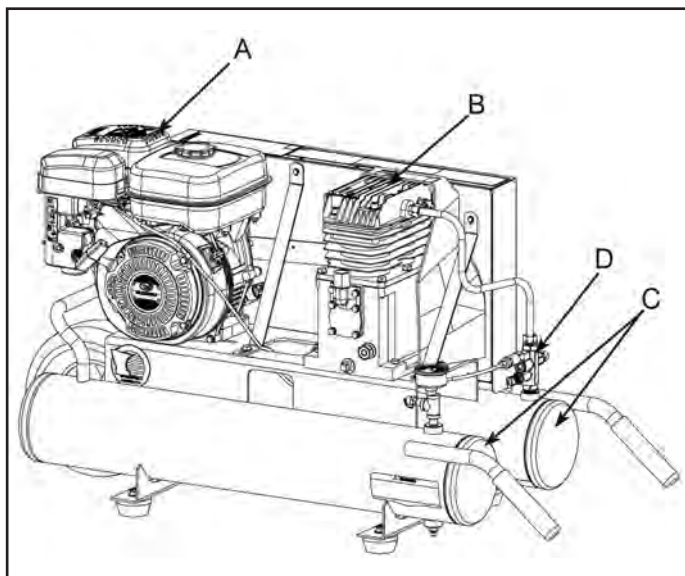
Quand la pression d'air dans le réservoir atteint le niveau limite réglé à l'usine, le **régulateur de pression** (voir **D**) décharge la pression d'air dans la pompe et les tubes et fait tourner le moteur au ralenti. Au fur et à mesure que l'air comprimé est utilisé et que le niveau de pression dans le réservoir baisse jusqu'au niveau pré-réglé, le déchargeur cesse de soulager la pression dans la pompe et le renvoi des billes et commute le moteur au plein speac.

### Spanish COMPONENTES BÁSICOS DEL COMPRESOR DE AIRE

Los componentes básicos del compresor de aire son el motor de gasolina, la bomba, el tanque y válvula del descargador.

El **motor de gasolina** (vea **A**) conduce la bomba. El motor conduce una polea y una correa, las cuales transfieren la potencia desde el motor hacia los pistones de la bomba por medio de un volante y un eje de transmisión. El ventilador del volante ayuda a enfriar la bomba.

La **bomba** (vea **B**) comprime el aire y lo descarga en el tanque. Al moverse el pistón del cilindro de la bomba hacia abajo, el aire entra el cilindro a través de un filtro y de las válvulas de entrada de aire a presión atmosférica. En la carrera ascendente, el pistón comprime el aire y lo descarga en el



tanque a través de una válvula de retención.

Los compresores de aire de una única etapa tienen uno o dos cilindros idénticos (cilindros dobles) y producen presiones de 6,89 a 8,96 bar.

El **tanque** (vea **C**) almacena el aire comprimido. Una válvula de retención en la entrada del tanque impide que el aire comprimido del receptor fluya de vuelta a la bomba del compresor.

Cuando la presión del aire en el tanque alcanza el límite fijado en la fábrica, la **válvula del descargador** (vea **D**) alivia la presión de aire en la bomba y los tubos y pone el motor a marcha en vacío. A medida que se utiliza el aire comprimido y baja la presión del aire en el tanque hasta un nivel preestablecido, el descargador para el relevar de la presión en la bomba y el tubo de transferencia y cambia el motor al speac completo.

## ASSEMBLY / ASSEMBLAGE / MONTAJE



English

### ASSEMBLING THE COMPRESSOR

1. Unpack the air compressor. Inspect the unit for damage. If the unit has been damaged in transit, contact the carrier and complete a damage claim. Do this immediately, because there are time limitations to damage claims.  
The carton should contain:
  - air compressor
  - operator and parts list manuals
  - engine manual
2. Check the compressor's serial label (located on the platform) to ensure that you have received the model ordered, and that it has the required pressure rating for its intended use.
3. Locate the compressor according to the following guidelines:
  - a. Position the compressor as close as possible to the place where the air will be used.
  - b. The flywheel side of the compressor must be at least 12 inches (31 cm) from any wall or obstruction, in a clean, well-ventilated area, to ensure sufficient air flow and cooling.
  - c. In cold climates, store portable compressors in a heated building when not in use, to reduce problems with lubrication, engine starting, and freezing of water condensation.
  - d. Place the compressor on the floor or a hard, level surface. The compressor must be level to ensure good drainage of the moisture in the tank.
4. Connect an air hose (not included) to the compressor.



Spanish

### MONTAJE DEL COMPRESOR

1. Desembale el compresor de aire. Inspeccione la unidad por daños. Si la unidad ha sido dañada durante el transporte, consulte la etiqueta de envío y realice el reclamo de daños a la empresa transportadora. Haga esto de inmediato porque existen limitaciones de tiempo a los reclamos por daños.  
La caja debe contener los elementos siguientes:
  - compresor de aire
  - manual del operador y manual de piezas
  - manual del motor
2. Verifique el rótulo del número de serie del compresor (ubicado en la plataforma) para asegurarse de que usted haya recibido el modelo pedido y que el mismo tenga la presión nominal requerida para el uso deseado.
3. Ubique el compresor de acuerdo con las pautas siguientes:
  - a. Sitúe el compresor lo más cerca posible del lugar en que se utilizará el aire.
  - b. El lado del volante del compresor se debe encontrar cuando menos a 31 cm (12 pulgadas) de cualquier pared u obstáculo, en un área limpia y bien ventilada, a fin de asegurar suficiente flujo adecuado del aire y el enfriamiento.
  - c. En climas fríos, ubique el compresor en un edificio con calefacción para reducir problemas con la lubricación, el arranque del motor y el congelamiento del agua de condensación.
  - d. Coloque el compresor en el piso o sobre una superficie dura y nivelada. El compresor debe estar nivelado para asegurar una buena lubricación de la bomba y un drenaje del agua de humedad en el tanque.
4. Conecte la manguera de aire (no provisto) a la salida del tanque.



French

### ASSEMBLAGE DU COMPRESSEUR

1. Sortez le compresseur d'air de sa boîte. Inspectez-le pour vérifier qu'il n'est pas endommagé. Si l'appareil a été endommagé pendant le transport, référez-vous à l'étiquette de transport et déclarez les dommages aux transporteur. Faites cette démarche immédiatement, parce qu'il y a des limites de temps pour effectuer les demandes d'indemnisation.  
Le carton doit contenir:
  - compresseur d'air
  - manuel de l'opérateur et manuel de pièces
  - manuel de moteur
2. Vérifiez l'étiquette du numéro de série du compresseur (située sur la plateforme) pour être sûr d'avoir bien reçu le modèle commandé et que les spécifications de pression de l'appareil sont conformes à l'utilisation présumée.
3. Positionnez le compresseur conformément aux recommandations suivantes:
  - a. Placez le compresseur aussi près que possible de l'endroit où l'air sera utilisé.
  - b. Pour assurer un écoulement d'air et un refroidissement suffisants, le côté du volant-moteur du compresseur doit se trouver dans une zone propre et bien ventilée et à une distance de 31 cm (12 pouces) du mur ou de toute autre obstruction.
  - c. Dans les pays où le climat est froid, entreposez les compresseurs portables dans un bâtiment chauffé quand vous ne les utilisez pas pour réduire les problèmes de lubrification, de mise en marche du moteur et de humidité d'eau gelée.
  - d. Placez le compresseur sur le sol ou sur une surface dure et horizontale. Le compresseur doit être de niveau pour assurer une lubrification correcte de la pompe et une bonne vidange de l'eau condensée dans le réservoir.
4. Branchez un flexible à air comprimé (non fourni) sur le compresseur.

## COMPRESSOR CONTROLS / COMMANDES DU COMPRESSEUR / CONTROLES DEL COMPRESOR

English

### COMPRESSOR CONTROLS

#### Pressure Relief Valve (see A)

This valve will pop open automatically to prevent overpressurization if the unloader does not switch the engine to idle when the tank pressure reaches the pre-set level. To operate manually, pull the ring on the valve to relieve air pressure in the tank(s).

#### Tank Pressure Gauge (see B)

This gauge measures the pressure level of the air stored in the tank(s). It is not adjustable by the operator, and does *not* indicate line pressure.

French

### COMMANDES DU COMPRESSEUR

#### Soupape de décharge de pression (voir A)

Cette valve sautera ouvert automatiquement pour empêcher la surpression si le déchargeur ne commute pas le moteur au ralenti quand la pression de réservoir atteint le niveau pré-établi. Pour l'actionner manuellement, tirez sur l'anneau de cette soupape pour libérer la pression d'air dans le réservoir.

#### Manomètre de pression du réservoir (voir B)

Ce manomètre mesure le niveau de pression d'air dans le réservoir. L'utilisateur ne peut pas régler ce manomètre et il n'indique **pas** la pression dans la conduite.

Spanish

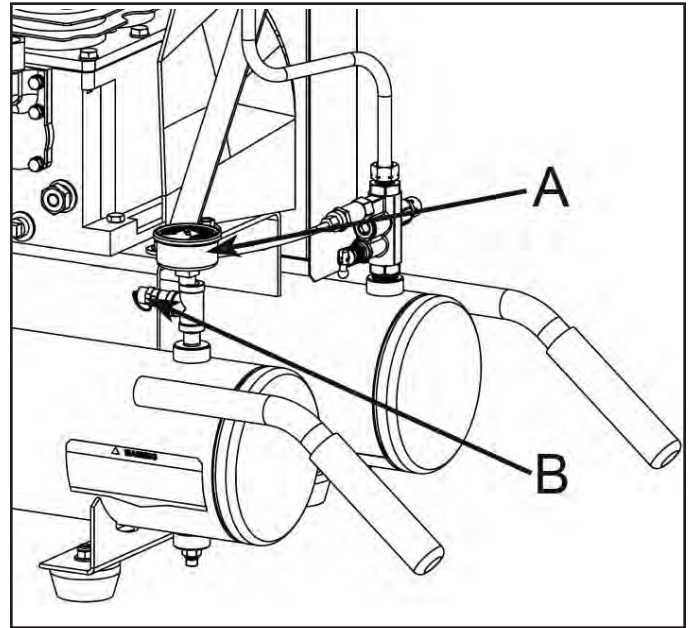
### CONTROLES DEL COMPRESOR

#### Válvula de alivio de presión (vea A)

Esta válvula hará estallar abierto automáticamente para prevenir la sobrepresurización si el descargador no cambia el motor a la marcha lenta cuando la presión del tanque alcanza el nivel preestablecido. Para operarla manualmente, tire del anillo en la válvula para aliviar la presión del aire en el tanque.

#### Manómetro de presión del tanque (vea B)

Este manómetro mide el nivel de presión del aire almacenado en el tanque. No es ajustable por el operador y **no** indica la presión de la línea.





# BREAK-IN OF THE PUMP \ RODAGE DE LA POMPE \ MARCHA DE LA BOMBA

English

## BREAK-IN OF THE PUMP

**NOTE:** When references are made to gasoline engine operations, refer to the engine manual for proper procedure.

1. Before starting the compressor for the first time, ensure proper oil level in the gasoline engine crankcase.



**WARNING:** Risk of carbon monoxide poisoning. Engine exhaust contains carbon monoxide, an odorless and deadly poison. **DO NOT operate in an enclosed area. DO NOT mount or operate in an enclosed vehicle, such as a van.**

2. (Fig. 1 - pump 755) Check the level of oil in the pump with the sight glass. The pump oil level must be between **A** and **B**. Do not overfill or underfill.  
(Fig. 2 - pump 165) Remove the dipstick and ensure that the oil level is between add (**B**) and full (**A**). Replace the dipstick. Do not overfill or underfill.
3. Fill the tank of the gasoline engine with unleaded gasoline. **DO NOT MIX OIL WITH THE GASOLINE.**
4. Move the unloader lever to the manual (horizontal) start position (see **D**).
5. Open the petcock(s) on the bottom of the tank(s) (see **E**).

**NOTE:** There are two petcocks on twin tank models.

**NOTE:** If the unit does not operate properly, **SHUT DOWN IMMEDIATELY**, and contact your nearest Service Center or call the factory's Customer Service Department. **DO NOT** return the unit to the store where it was purchased.

6. Start the gasoline engine according to the instructions in the engine manual. Move the unloader lever to the run (vertical) position (see **C**). Run the compressor for about 30 minutes to break in the internal parts.
7. Shut off the gasoline engine. Close the petcock(s) (see **F**). Connect your air hose to the tank outlet. Check that all connections are tight. A small leak in any of the hoses, transfer tubes, or pipe connections will substantially reduce the performance of your air compressor.

French

## RODAGE DE LA POMPE

1. Avant de mettre en marche le compresseur pour la première fois, ajoutez de l'huile dans le carter du moteur à essence. Voyez les instructions dans le livret du moteur.



**AVERTISSEMENT:** Risque d'empoisonnement par oxyde de carbone. La fumée d'échappement du moteur contient de l'oxyde de carbone, un poison inodore et mortel. **N'utilisez PAS l'appareil dans un espace clos. NE montez PAS et NE faites PAS fonctionner l'appareil dans un véhicule fermé, telle qu'une camionnette.**

2. (Fig. 1 - pump 755) Vérifiez le niveau d'huile dans chaque pompe avec le viseur (voir **A** et **B**). Le niveau d'huile de la pompe doit être au repère maximum sur le viseur. Ne remplissez pas trop et remplissez suffisamment.  
(Fig. 2 - pump 165) Vérifiez le niveau d'huile dans la pompe. Le niveau d'huile de la pompe peut être mesuré soit avec une jauge de niveau soit en utilisant un voyant en verre. Le niveau d'huile de la pompe doit être maintenu au repère maximum (voir **B** et **A**). Ne remplissez pas trop et remplissez suffisamment.

A = Full  
A = Plein  
A = Lleno  
B = Add  
B = Ajoutez  
B = Agregor

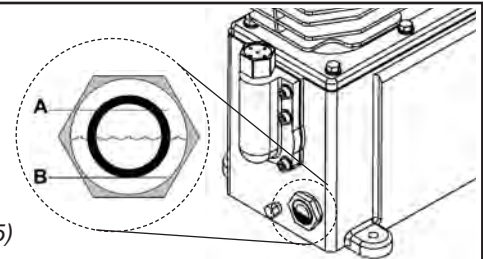


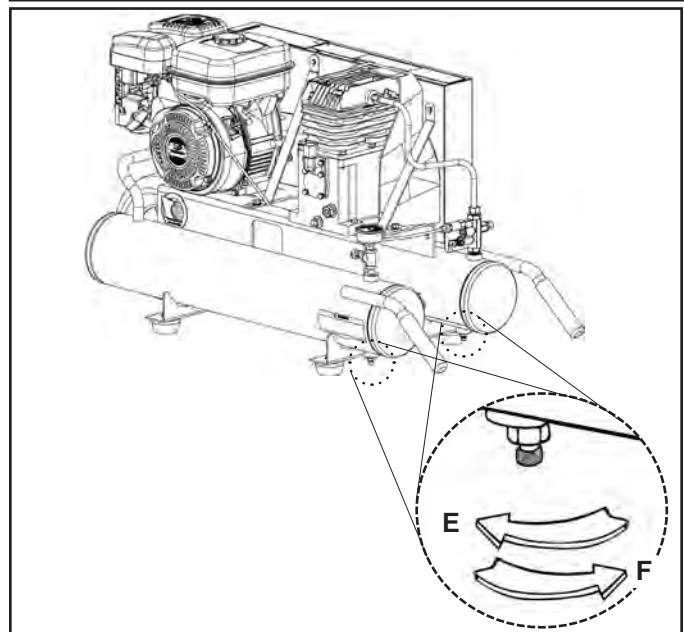
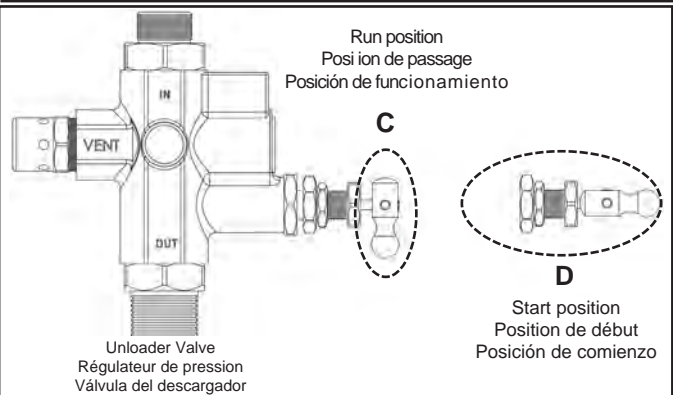
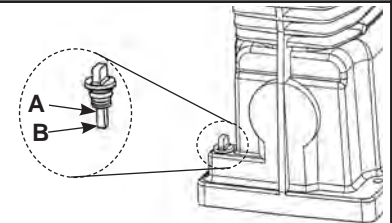
Fig. 1 (pump 755)

Screw-In Type Dipstick  
(Screw all the way in when checking)

Jauge de niveau d'huile vissée  
(Vissez fond pour la vérification)

Varilla del tipo roscable  
(Atornille completamente al verificar)

Fig. 2 (pump 165)



3. Remplissez le réservoir du moteur à essence avec de l'essence sans plomb propre et fraîche. **NE MÉLANGEZ PAS L'HUILE AVEC L'ESSENCE.**
  4. Placez le levier du régulateur de pression sur la position démarrage (horizontale) (voir **D**).
  5. Ouvrez le robinet de purge en bas du réservoir (voir **E**).
- REMARQUE :** Les modèles à deux réservoirs comportent deux robinets de purge.

## RODAGE DE LA POMPE \ MARCHA DE LA BOMBA

French

### RODAGE DE LA POMPE

**REMARQUE :** Si l'appareil ne fonctionne pas correctement, **ARRÊTEZ-LE IMMÉDIATEMENT**, et contactez votre Centre d'Entretien le plus proche ou téléphonez au Service Après-vente de l'usine. **NE** ramenez **PAS** l'appareil au magasin où il a été acheté.

6. Mettez en marche le moteur à essence conformément aux instructions contenues dans le livret du moteur. Déplacez le levier de déchargeur à la position (verticalement) de passage (voir **C**). Faites fonctionner le compresseur pendant environ 30 minutes pour le roder et pour s'assurer que les pièces internes sont lubrifiées.
7. Arrêtez le moteur à essence. Fermez le robinet de purge (voir **F**). Branchez votre(vos) tuyau(x) d'air sur la(les) sortie(s) du réservoir. Vérifiez que tous les raccords sont serrés. Le rendement de votre compresseur d'air sera considérablement réduit s'il y a une petite fuite au niveau des tuyaux, des tubes de transfert ou des raccords de tuyauterie.

Spanish

### MARCHA INICIAL DE LA BOMBA

1. Antes de arrancar el compresor por primera vez, añada aceite al cárter del motor de gasolina. Consulte el manual del motor sobre los requerimientos de aceite.



**⚠ ADVERTENCIA:** Riesgo de envenenamiento por monóxido de carbono. El escape del motor contiene monóxido de carbono, un veneno inodoro y mortal. **NO** haga funcionar en un área cerrada. **NO** instale ni haga funcionar en un vehículo cerrado, como una furgoneta.

2. (Fig. 1 - pump 755) Verifique el nivel de aceite en cada bomba con la mirilla de vidrio. El nivel de aceite en la bomba debe estar en la marca correspondiente a "lleno" en la mirilla de vidrio (vea **A** y **B**). No ponga demasiado ni muy poco aceite en la bomba.  
(Fig. 2 - pump 165) Verifique el nivel de aceite en la bomba con una varilla o retirando el tapón de llenado de aceite y verificando visualmente. El nivel de aceite en la bomba debe estar en la marca correspondiente a "lleno" en la varilla o tocando la parte inferior de la rosca del tapón de aceite (vea **B** y **A**). No ponga demasiado ni muy poco aceite en la bomba.
3. Llène el tanque del motor con gasolina regular sin plomo, que sea fresca y limpia. **NO** mezcle el aceite con la gasolina.
4. Mueva la palanca de la válvula del descargador a la posición empujan (horizontal) (vea **D**).
5. Abra el grifo en el fondo del tanque (vea **E**).

**NOTA:** Hay dos grifos en los modelos de tanque gemelo.  
**NOTA:** Si la unidad no opera correctamente, **APAGUELA INMEDIATAMENTE** y póngase en contacto con el Centro de Servicio más cercano o llame al Departamento de Servicio para Clientes, en la fábrica. **NO** devuelva la unidad a la tienda en la cual fue adquirida.

6. Arranque el motor de gasolina según las instrucciones contenidas en el manual del motor. Mueva la palanca del descargador a la posición (vertical) del funcionamiento (vea **C**). Haga funcionar el compresor durante unos 30 minutos para suavizar las partes internas.

A = Full  
A = Plein  
A = Lleno  
B = Add  
B = Ajoutez  
B = Agregor

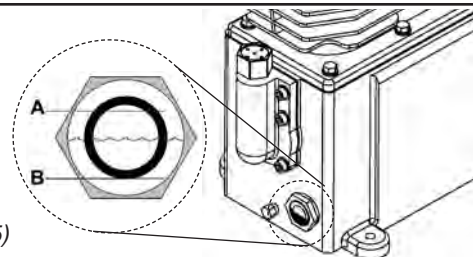


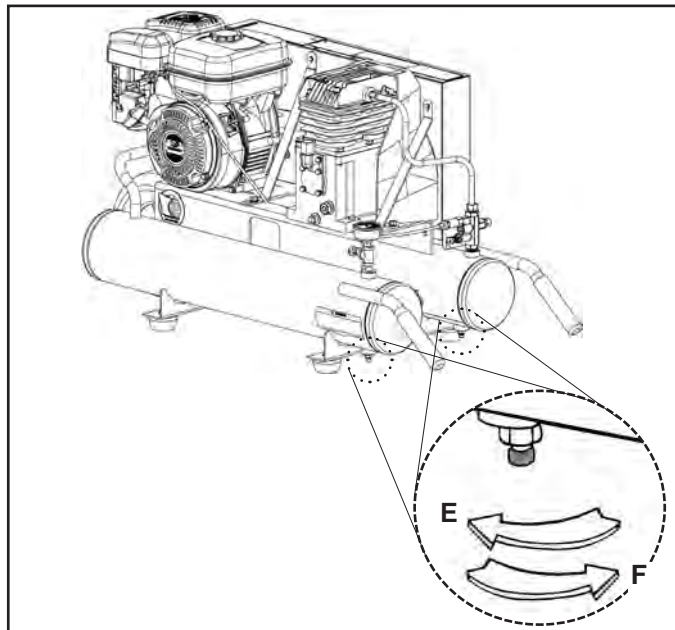
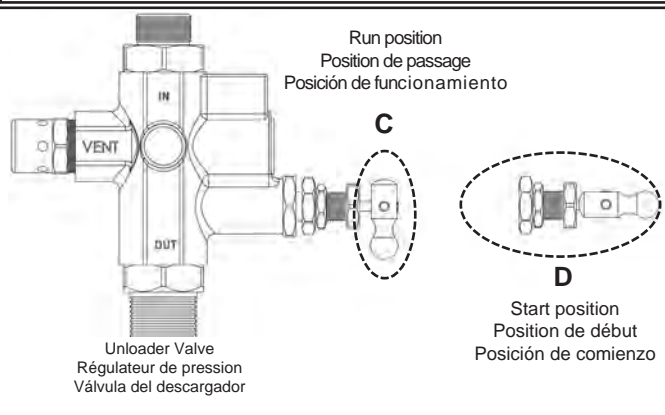
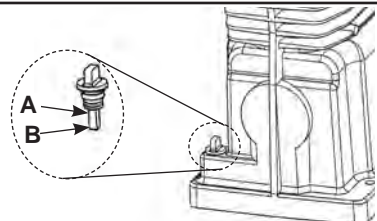
Fig. 1 (pump 755)

Screw-In Type Dipstick  
(Screw all the way in when checking)

Jauge de niveau d'huile vissée  
(Vissez fond pour la vérification)

Varilla del tipo roscable  
(Atornille completamente al verificar)

Fig. 2 (pump 165)



7. Apague el motor de gasolina. Cierre el grifo. Conecte sus mangueras de aire a las salidas del tanque. Compruebe que todas las conexiones estén ajustadas. Una pequeña fuga en cualquiera de las mangueras, tubos de transferencia o conexiones de la cañería reducirá de manera sustancial el rendimiento de su compresor de aire.

# OPERATING INSTRUCTIONS \ MODE D'EMPLOI

English

## DAILY STARTUP

1. Check the oil level in the gasoline engine crankcase. Add oil as necessary. See instructions in the engine manual.
2. (Fig. 1 - pump 755) Check the level of oil in the pump with the sight glass. The pump oil level must be between **A** and **B**. Do not overfill or underfill. (Fig. 2 - pump 165) Remove the dipstick and ensure that the oil level is between add (**B**) and full (**A**). Replace the dipstick. Do not overfill or underfill.
3. Fill the tank of the gasoline engine with unleaded gasoline.
4. Move the unloader lever to the start (horizontal) position (see **D**).
5. Close the tank petcock (see **E**).

**NOTE:** There are two petcocks on twin tank models.

**NOTE:** If the unit does not operate properly, SHUT DOWN IMMEDIATELY, and contact your nearest Service Center or call the factory's Customer Service Department. **DO NOT** return the unit to the store where it was purchased.

6. Start the gasoline engine according to the instructions in the engine manual. Run the engine for about one minute to warm up the pump, then move the unloader lever to the run (vertical) position (see **C**). The pump will begin to fill the tank with air.

**WARNING:** High temperatures are generated by the gasoline engine, transfer tube, and the pump. To prevent burns or other injuries, **DO NOT** touch these items while the engine is running. Allow them to cool before handling or servicing. Keep children away from the compressor at all times.



English

## REPEATED STARTUPS

Move the unloader lever to the start (horizontal) position (see **D**), to relieve pressure in the pump and lines. It is important to do this because if air remains trapped in the pump, it creates a blockage that makes restarting the compressor difficult or impossible.

French

## MISE EN MARCHÉ QUOTIDIENNE

1. Vérifiez le niveau d'huile dans le carter-moteur du moteur à essence. Ajoutez de l'huile au besoin. Voyez les instructions dans le livret du moteur.
2. (Fig. 1 - pompe 755) Vérifiez le niveau d'huile dans chaque pompe avec le viseur (voir **A** et **B**). Le niveau d'huile de la pompe doit être au repère maximum sur le viseur. Ne remplissez pas trop et remplissez suffisamment. (Fig. 2 - pompe 165) Vérifiez le niveau d'huile dans la pompe. Le niveau d'huile de la pompe peut être mesuré soit avec une jauge de niveau soit en utilisant un voyant en verre. Le niveau d'huile de la pompe doit être maintenu au repère maximum (voir **B** et **A**). Ne remplissez pas trop et remplissez suffisamment.
3. Remplissez le réservoir du moteur à essence avec de l'essence sans plomb propre et fraîche.
4. Placez le levier du régulateur de pression sur la position démarrent (horizontale) (voir **D**).
5. Fermer le robinet de purge situé en bas du réservoir (voir **E**).

**REMARQUE :** Les modèles à deux réservoirs comportent deux robinets de purge.

**REMARQUE :** Si l'appareil ne fonctionne pas correctement **ARRÊTEZ-LE IMMÉDIATEMENT**, et contactez votre Centre d'Entretien le plus proche ou téléphonez au Service après-vente de l'usine. **NE** ramenez **PAS** l'appareil au magasin où il a été acheté.

6. Mettez le moteur en marche en suivant les instructions contenues dans le livret du moteur. Faites tourner le moteur pendant environ une minute pour réchauffer le

A = Full  
A = Plein  
B = Add  
B = Ajoutez  
B = Agregor

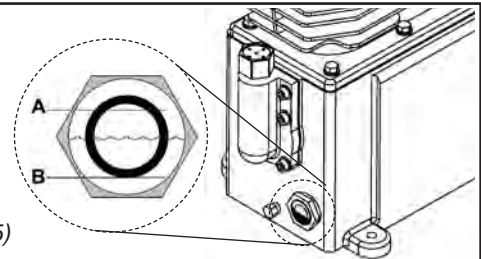


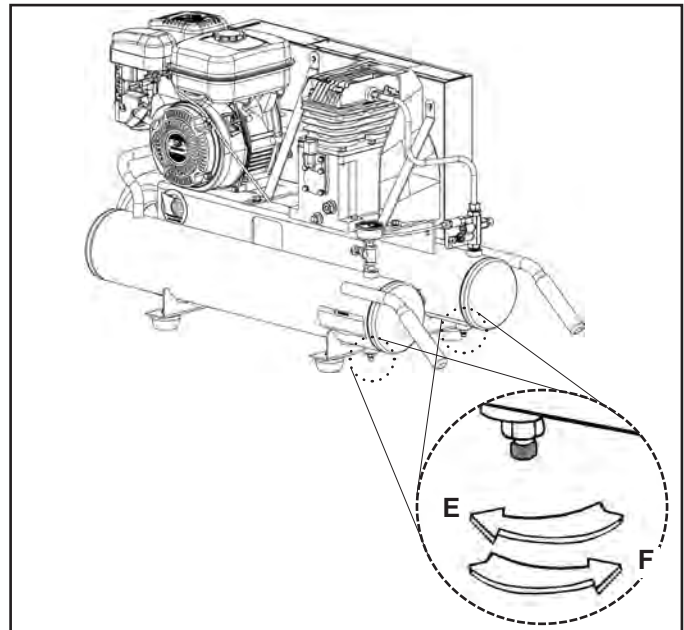
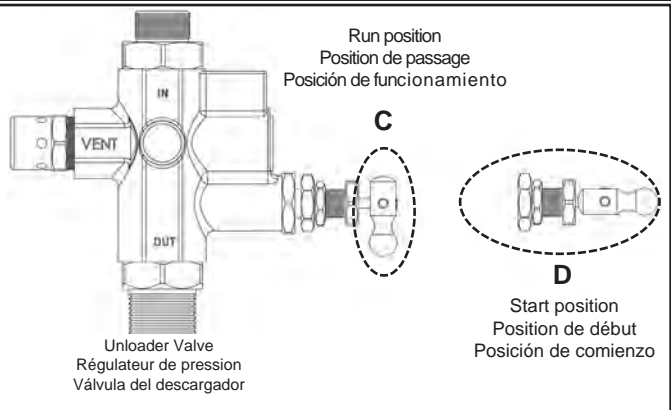
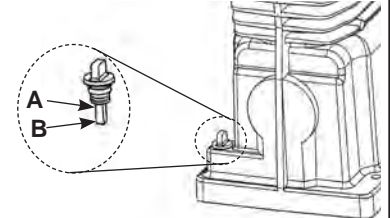
Fig. 1 (pump 755)

Screw-In Type Dipstick  
(Screw all the way in when checking)

Jauge de niveau d'huile vissée  
(Vissez fond pour la vérification)

Varilla del tipo roscable  
(Atornille completamente al verificar)

Fig. 2 (pump 165)



pompe ; mettez ensuite le levier du régulateur de pression sur la position exécutent (verticalement) (voir **C**). Le pompe commencera à remplir d'air le réservoir.



# MODE D'EMPLOI \ INSTRUCCIONES OPERATIVAS

## French MISE EN MARCHÉ QUOTIDIENNE



**AVERTISSEMENT:** La pompe et le moteur à essence génèrent des températures élevées. Pour éviter les brûlures ou d'autres blessures, NE touchez PAS le compresseur quand il est en marche. Laissez-le refroidir avant de le manipuler ou d'effectuer son entretien. Ne laissez jamais les enfants s'approcher du compresseur.

## French RÉPÉTÉE MISE EN MARCHÉ

Mettez le levier du régulateur de pression sur la position démarrent (horizontale) (voir D) pour libérer la pression dans la pompe et les conduites. Cette procédure est importante car s'il reste de l'air dans la pompe, cela crée un blocage qui rend la remise en route du compresseur difficile ou impossible.

## Spanish ARRANQUE DIARIO

1. Revise el nivel del aceite en el cárter del motor de gasolina. Añada aceite según sea necesario. Consulte las instrucciones en el manual del motor.
2. (Fig. 1 - pump 755) Verifique el nivel de aceite en cada bomba con la mirilla de vidrio. El nivel de aceite en la bomba debe estar en la marca correspondiente a "lleno" en la mirilla de vidrio (vea A y B). No ponga demasiado ni muy poco aceite en la bomba.
3. (Fig. 2 - pump 165) Verifique el nivel de aceite en la bomba con una varilla o retirando el tapón de llenado de aceite y verificando visualmente. El nivel de aceite en la bomba debe estar en la marca correspondiente a "lleno" en la varilla o tocando la parte inferior de la rosca del tapón de aceite (vea B y A). No ponga demasiado ni muy poco aceite en la bomba.
3. Llene el tanque del motor con gasolina sin plomo.
4. Mueva la palanca de la válvula del descargador a la posición empiezan (vertical) (vea D).
5. Cerrar el grifo en el fondo del tanque (vea E).

**NOTA:** Hay dos grifos en los modelos de tanque gemelo.  
**NOTA:** Si la unidad no opera correctamente, APAGUELA INMEDIATAMENTE y póngase en contacto la tienda en la cual fue adquirida.

6. Arranque el motor de gasolina según las instrucciones en el manual del motor. Haga funcionar el motor durante aproximadamente un minuto para calentar el compresor, luego mueva la palanca de la válvula del descargador a la posición ejecutan (vertical) (vea C). El compresor empezará a llenar el tanque con aire.



**AVERTENCIA:** El motor de gasolina, el tubo de transferencia y la bomba generan altas temperaturas. Para evitar quemaduras u otras lesiones personales, NO toque estos elementos mientras el motor esté trabajando. Déjelos enfriar antes de manipularlos o efectuar mantenimiento. En todo momento no permita que los niños se acerquen al compresor.

## Spanish REPETIDOS ARRANQUES

Mueva la palanca del descargador a la posición empiezan (horizontal) (vea D), para descargar la presión en la bomba y las líneas. Es importante hacer esto porque si queda aire atrapado en la bomba, éste crea un bloqueo que dificulta o imposibilita el reanque del compresor.

A = Full  
 A = Plein  
 A = Lleno  
 B = Add  
 B = Ajoutez  
 B = Agregor

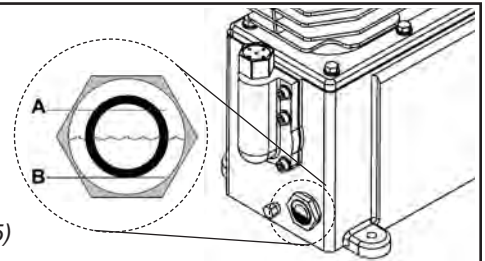


Fig. 1 (pump 755)

Screw-In Type Dipstick  
 (Screw all the way in when checking)  
 Jauge de niveau d'huile vissée  
 (Vissiez fond pour la vérification)  
 Varilla del tipo roscable  
 (Atornille completamente al verificar)

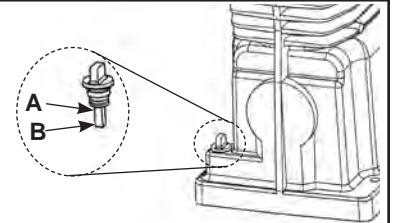
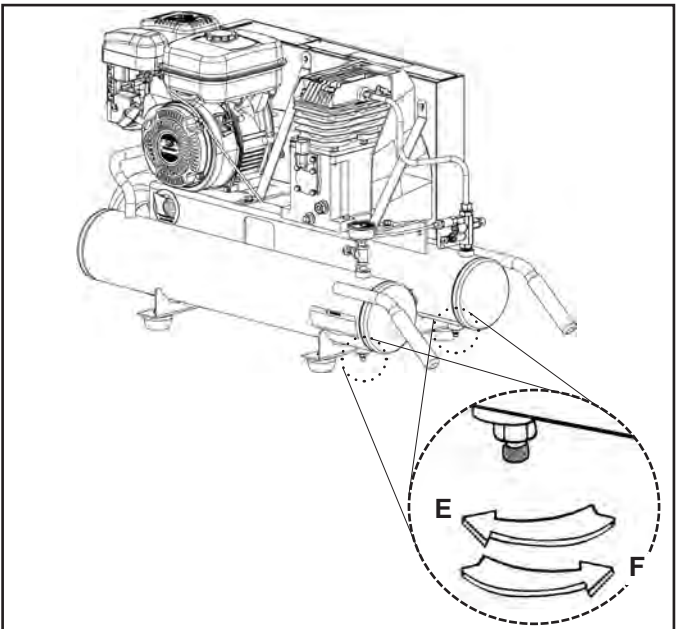
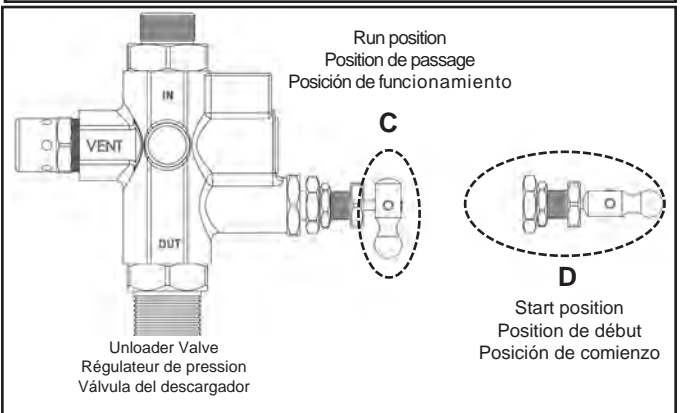


Fig. 2 (pump 165)





# OPERATING INSTRUCTIONS \ MODE D'EMPLOI \ INSTRUCCIONES OPERATIVAS



## COLD WEATHER STARTING

(Temperatures less than 32°F)

For the gasoline engine, cold weather preparation includes a clean air filter, a good spark plug gapped to engine manufacturer's specifications and proper oil as recommended in the engine manual.



**WARNING:** The pump head and transfer tube become very hot when running. To prevent burns or other injuries, wear gloves and only touch the handle of the cold start valve when opening or closing the valve.



**WARNING:** The cold start valve releases a stream of fast-moving air when open. To prevent eye or skin injuries while using the cold start valve, always wear protective eyewear and gloves and keep all parts of your body outside of this air stream.

1. Open the cold start valve (see A) completely by turning it counter-clockwise.

**NOTE:** This valve handle will travel toward the pump head as you open it.

2. Move the unloader lever to the start (horizontal) position.
3. Close the petcock on the bottom of tank.

**NOTE:** There are two petcocks on twin tank models.

4. Start the gasoline engine according to the instructions in the engine manual. Run the engine for about one minute to warm up the compressor, then close (hand-tighten only) the cold start valve by turning it clockwise until it stops releasing air, then move the unloader lever to the run (vertical) position. The pump will begin to fill the tank with air.



## DÉMARRAGE PAR TEMPS FROID

Pour le moteur d'essence, la préparation à froid de temps inclut un filtre à air à air propre, une bonne bougie d'allumage entaillée selon les caractéristiques du constructeur de moteur et le pétrole approprié comme recommandé dans le manuel de moteur.



**AVERTISSEMENT:** La tête de la pompe et le tube de transfert sont très chauds pendant le fonctionnement. Pour éviter les brûlures ou autres blessures, portez toujours des gants et ne touchez que la poignée de la soupape de démarrage.



**AVERTISSEMENT:** Une veine d'air à circulation rapide se dégage de la soupape de démarrage à froid lorsqu'elle s'ouvre. Portez toujours des lunettes de protection et des gants pour éviter tout risque de blessure aux yeux ou à la peau et n'approchez aucune partie du corps de cette veine d'air.

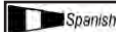
1. Ouvrez complètement la soupape de démarrage à froid (voir A) en la tournant dans le sens contraire des aiguilles d'une montre.

**REMARQUE:** La poignée de cette soupape se déplace vers la tête de la pompe lorsqu'on l'ouvre.

2. Mueve la palanca de la válvula del descargador a la posición empiezan (horizontal).
3. Veillez à ce que le robinet (soupape de purge) en bas du réservoir soit fermé. Tournez-le dans le sens des aiguilles d'une montre pour le fermer.

**REMARQUE:** Les modèles à deux réservoirs comportent deux robinets de purge.

4. Faites démarrer le moteur à essence conformément aux instructions contenues dans le manuel du moteur. Laissez tourner le moteur pendant une minute environ pour réchauffer le compresseur; fermez (serrage manuel uniquement) ensuite la soupape de démarrage à froid en la tournant dans le sens des aiguilles d'une montre jusqu'à ce qu'elle ne dégage plus d'air, déplacez alors le levier de déchargeur à la position (verticalement) de passage. La pompe commencera à remplir réservoir de l'air.



## ARRANQUE EN EPOCAS DE BAJA TEMPERATURA

La preparación para el invierno incluye un filtro de aire limpio, una buena bujía con la distancia entrehierro ajustada a las especificaciones del fabricante. En el motor de gasolina use el aceite correcto recomendado en el manual del motor para temperaturas menores de 0°C (32°F).



**AVERTENCIA:** La válvula de arranque en frío, la bomba y el tubo de transferencia se calientan mucho cuando funciona la unidad. Para evitar quemaduras y otras lesiones, use guantes de seguridad y sólo toque la manija de la válvula de arranque en frío.



**AVERTENCIA:** La válvula de arranque en frío despiden un fuerte chorro de aire al abrirse. Para evitar lesiones a los ojos o la piel mientras usa la válvula de arranque en frío, siempre se debe llevar puestas gafas de protección y guantes, y mantener el cuerpo alejado de este chorro.

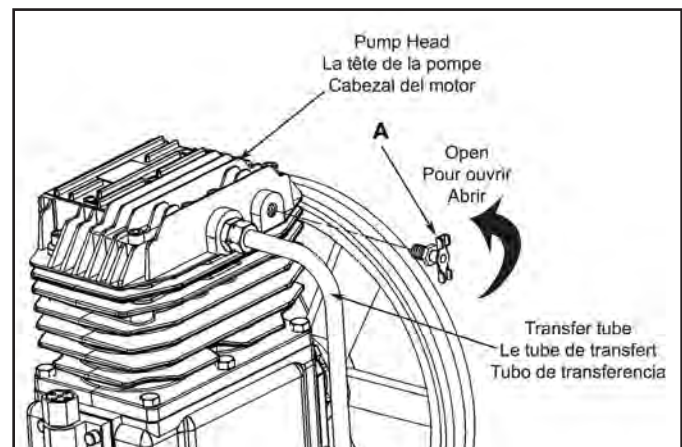
1. Abra completamente la válvula de arranque en frío (vea A) girándola en sentido antihorario.

**NOTA:** La manija de la válvula se desplazará hacia el cabezal de la bomba al abrirse.

2. Placez le levier du régulateur de pression sur la position démarrent (horizontal).
3. Cierre el grifo en el fondo del tanque.

**NOTA:** Hay dos grifos en los modelos de tanque gemelo.

4. Arranque el motor de gasolina según las instrucciones en el manual del motor. Haga funcionar el motor durante aproximadamente un minuto para calentar el compresor; luego cierre la válvula de arranque en frío girándola en sentido horario (apriete sólo a mano) hasta que deje de soltar aire, entonces mueva la palanca del descargador a la posición (vertical) del funcionamiento. La bomba comenzará a llenar el tanque de aire.



## OPERATING INSTRUCTIONS \ MODE D'EMPLOI \ INSTRUCCIONES OPERATIVAS

English

### SHUTDOWN

1. Shut off the gasoline engine.
2. Reduce pressure in the tank(s) through the outlet hose. You can also pull the relief valve ring (see **A**) and keep it open to relieve pressure in the tank(s).



**CAUTION:** Escaping air and moisture can propel debris that may cause eye injury. Wear safety goggles when opening petcock.

3. Wear protective eyewear and open the petcock(s) (see **B**) at the bottom of the tank(s) to allow moisture to drain from the tank(s).

**NOTE:** There are two petcocks on twin tank models.

French

### ARRÊT

1. Arrêtez le moteur à essence.
2. Réduisez la pression dans le réservoir par le tuyau flexible de sortie. Vous pouvez également tirer l'anneau du clapet de décharge (voir **A**) et le maintenir ouvert pour libérer la pression dans le réservoir.



**ATTENTION:** L'air et l'humidité qui s'échappent peuvent projeter des particules pouvant causer des blessures aux yeux. Portez des lunettes de protection lorsque vous ouvrez le robinet de purge.

3. Portez des lunettes de protection et ouvrez le robinet de décompression (voir **B**) situé en bas du réservoir pour vidanger l'humidité dans le réservoir.

**REMARQUE:** Les modèles à deux réservoirs comportent deux robinets de purge.

Spanish

### PARADA

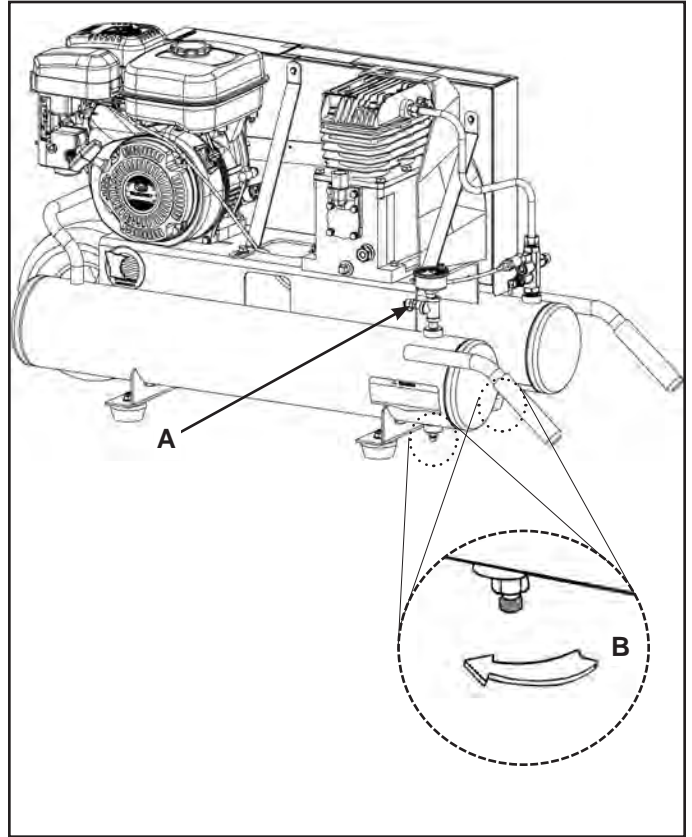
1. Apague el motor de gasolina.
2. Reduzca la presión en el tanque a través de la manguera de salida. También puede tirar del anillo de la válvula de alivio (vea **A**) y mantenerla abierta para aliviar la presión en el tanque.



**PRECAUTION:** El aire y la humedad que escapan del tanque pueden arrojar desechos que podrían causarle daño en los ojos. Al abrir el grifo lleve puestas gafas de seguridad.

3. Use protección ocular y abra el grifo (vea **B**) en el fondo del tanque para permitir que la humedad se desague desde el tanque.

**NOTA:** Hay dos grifos en los modelos de tanque gemelo.



## MAINTENANCE \ ENTRETIEN \ MANTENIMIENTO



### MAINTENANCE

**⚠ WARNING:** To avoid personal injury, always shut off the gasoline engine and relieve all air pressure from the system before performing any service on the air compressor.

Regular maintenance will ensure trouble-free operation. Your gas powered air compressor represents high-quality engineering and construction; however, even high-quality machinery requires periodic maintenance. The items listed below should be inspected on a regular basis



### DRAINING THE TANK(S)



**⚠ WARNING:** Condensation will accumulate in the tank(s). To prevent corrosion of the tank(s) from the inside, this moisture must be drained at the end of every workday. Be sure to wear protective eyewear. Relieve the air pressure in the system and open the petcock(s) on the bottom of the tank(s) to drain.



### CHECKING THE OIL

(Fig. 1 - pump 165) Remove the dipstick (D) and ensure that the oil level is between add (B) and full (A). Replace the dipstick. Do not overfill or underfill.

(Fig. 2 - pump 755) Check the level of oil in the pump with the sight glass. The pump oil level must be between A and B. Do not overfill or underfill.



### CHANGING THE OIL

(Fig. 1 - pump 165) Remove the oil plug (C) and drain the oil until it slows to a drip, then close. Add compressor oil (approx. 22 oz.) until it is between full (A) and add (B) when the dipstick (D) is screwed completely into the hole. Never overfill or underfill the pump.

(Fig. 2 - pump 755) Remove the oil plug (C) and drain the oil until it slows to a drip, then close. Add oil to the pump by first removing the breather plug (E). Add oil until the level viewed through the sight glass (D) is between FULL (A) and ADD (B). Never overfill or underfill the pump.

**NOTE:** Use synthetic blend, non-detergent air compressor oil.



### ENTRETIEN

**⚠ AVERTISSEMENT:** Pour éviter les risques de blessures, arrêtez toujours le moteur à essence et libérez toute la pression d'air dans le circuit avant d'effectuer l'entretien du compresseur d'air.

L'entretien régulier de l'appareil permettra d'assurer un fonctionnement sans problèmes. Votre compresseur d'air moteur à essence représente la technologie et fabrication de haute qualité ; toutefois, même les machines de haute qualité nécessitent un entretien périodique. Les articles énumérés ci-dessous doivent être inspectés régulièrement.



### VIDANGE DU RÉSERVOIR(S)



**⚠ AVERTISSEMENT:** La condensation se forme dans le réservoir(s). Pour éviter que la corrosion se forme à partir de l'intérieur du réservoir(s), cette condensation doit être vidangée à la fin de chaque journée de travail. Veuillez à porter des lunettes de protection. Libérez la pression d'air dans le circuit et ouvrez le robinet(s) de purge en bas du réservoir(s) pour vidanger.

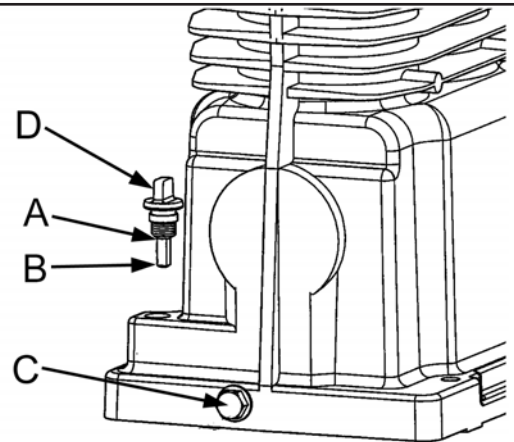


### VÉRIFICATION DU NIVEAU D'HUILE

(Fig. 1 - pump 165) Retirez la jauge de niveau d'huile (D) et vérifiez que le niveau d'huile est entre le repère minimum (B) et le repère maximum (A). Remettez la jauge en place.

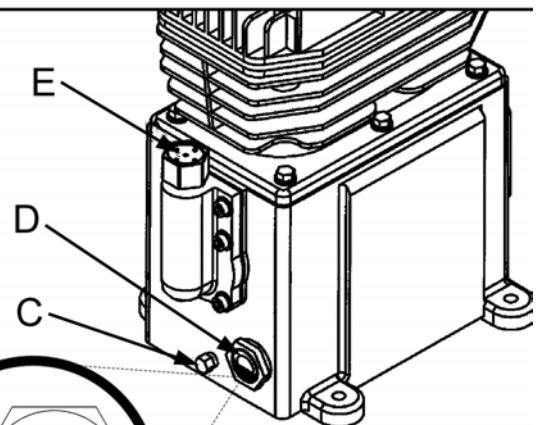
(Fig. 2 - pump 755) Vérifiez le niveau d'huile dans la pompe grâce au voyant. Le niveau d'huile dans la pompe doit être situé entre les marques A et B. Ne remplissez pas trop, mais remplissez suffisamment.

Fig. 1



Pump - 165

Fig. 2



Pump - 755

- A = Full - Plein - Lleno
- B = Add - Ajoutez - Agregar
- C = Oil drain plug - Bouchon - Tapón
- D = Oil level sight glass - Verre de vue de niveau d'huile - Cristal de la vista del nivel de aceite
- E = Oil fill plug - Bouchon de l'orifice de remplissage d'huile - Tapon de llenado de aceite



## MAINTENANCE \ ENTRETIEN \ MANTENIMIENTO



French

### VIDANGE D'HUILE

(Fig. 1 - pump 165) Déposez le bouchon de l'orifice de vidange d'huile (C) et vidangez l'huile jusqu'à ce que l'écoulement ralentisse et que l'huile ne fasse que s'égoutter. Ensuite, remettez le bouchon. Ajoutez de l'huile de compresseur (650 ml) jusqu'à ce que le niveau d'huile soit entre le repère maximum (A) et le repère minimum (B) de la jauge lorsque celle-ci est complètement vissée dans le trou (D). Ne remplissez jamais trop la pompe mais remplissez-la suffisamment.

(Fig. 2 - pump 755) Retirez le bouchon d'huile (C), laissez s'écouler l'huile jusqu'à ce qu'elle s'égoutte puis refermez le bouchon. Retirez le bouchon d'évent (E) avant de faire l'appoint d'huile. Ajoutez de l'huile jusqu'à ce que le niveau, tel qu'indiqué par le voyant (D), se situe entre les marques FULL (plein) (A) et ADD (ajouter) (B). Assurez-vous de ne jamais trop remplir, mais de remplir suffisamment.

**REMARQUE :** Huile synthétique mélangée non détergente pour compresseur d'air.

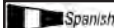


Spanish

### MANTENIMIENTO

**⚠ ADVERTENCIA:** Para evitar lesiones personales, siempre apague y desenchufe el compresor y alivie toda la presión de aire del sistema antes de realizar algún tipo de servicio en el compresor de aire.

El mantenimiento regular asegurará una operación sin problemas. Su compresor de aire con alimentación eléctrica representa lo mejor en ingeniería y construcción; sin embargo, aún la maquinaria de mejor calidad requiere un mantenimiento periódico. Los elementos enumerados a continuación deben inspeccionarse de manera regular.



Spanish

### DESAGÜE DEL TANQUE(S)

**⚠ AVERTENCIA:** La condensación se acumulará en el tanque(s). Para evitar la corrosión del tanque(s) desde el interior, esta humedad debe ser drenada al final de cada día de trabajo. Asegúrese de utilizar protección ocular. Alivie la presión de aire en el sistema y abra el grifo en el fondo del tanque(s) para drenar.



Spanish

### VERIFICACIÓN DEL NIVEL DE ACEITE

(Fig. 1 - pump 165) Saque la varilla de aceite (D) y cerciórese de que el nivel del aceite se encuentre entre las marcas de Agregar (B) y Lleno (A). Vuelva a poner la varilla de aceite.

(Fig. 2 - pump 755) Revise el nivel de aceite en la bomba a través de la mirilla. El nivel de aceite de la bomba debe estar entre A y B. No llene de manera excesiva o insuficiente.



Spanish

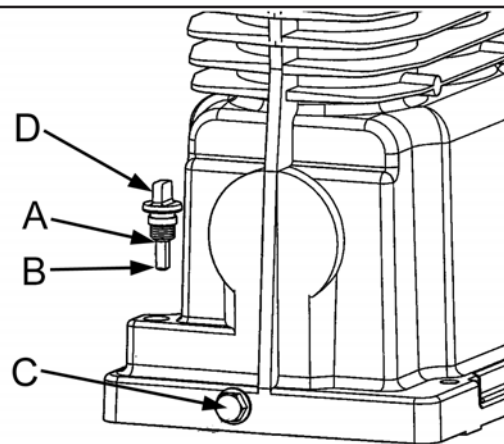
### CAMBIO DE ACEITE

(Fig. 1 - pump 165) Quite el tapón de aceite (C) y deje salir el aceite hasta que empiece a gotear, luego vuelva a poner el tapón. Añada aceite para compresor (650 ml) hasta que se encuentre entre las marcas Lleno (A) y Agregar (B) cuando la varilla de aceite (D) se haya introducido completamente en el orificio. Nunca se debe poner demasiado ni muy poco aceite en la bomba.

(Fig. 2 - pump 755) Quite el tapón de aceite (C) y drene el aceite hasta que comience a gotear; luego cierre el tapón. Agregue aceite a la bomba, quitando primero el tapón respirador (E). Agregue aceite hasta que el nivel a través de la mirilla (D) esté entre FULL (A) (lleno) y ADD (B) (añadir). Nunca llene la bomba de manera excesiva o insuficiente.

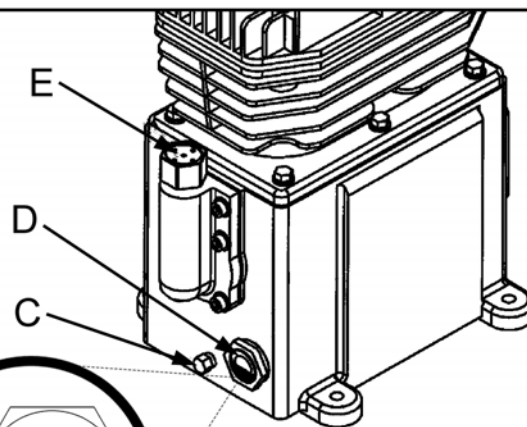
**NOTA:** Utilice aceite para compresores de aire de mezcla sintética sin detergentes.

Fig. 1



Pump - 165

Fig. 2



Pump - 755

- A = Full - Plein - Lleno
- B = Add - Ajoutez - Agregar
- C = Oil drain plug - Bouchon - Tapón
- D = Oil level sight glass - Verre de vue de niveau d'huile - Cristal de la vista del nivel de aceite
- E = Oil fill plug - Bouchon de l'orifice de remplissage d'huile - Tapon de llenado de aceite



## MAINTENANCE \ ENTRETIEN \ MANTENIMIENTO

### English BELT TENSION AND PULLEY ALIGNMENT

**WARNING:** To avoid personal injury, always shut off the gasoline engine and relieve all air pressure from the system before performing any service on the air compressor.

**NOTE:** Drive belt tensioning and pulley alignment are done at the same time. They are discussed separately for clarity.

### English ADJUSTING DRIVE BELT TENSION

Proper belt tension and pulley alignment must be maintained for maximum drive efficiency and belt life. The correct tension exists if a deflection (see **A**) of 1/2" (13 mm) occurs by placing 5 lb (2.3 kg) of force (see **B**) midway between the motor pulley and the pump flywheel. This deflection can be adjusted by the following procedure. The pulley should be carefully aligned with the flywheel, and all setscrews should be kept tight.

1. Remove the belt guard.
2. Loosen the engine mounting bolts.
3. Shift the engine to the point where the correct deflection exists.
4. Retighten the engine mounting bolts.
5. Check to ensure that the tension remained correct.
6. Reinstall the belt guard. All moving parts must be guarded.

### French TENSION DE LA COURROIE ET ALIGNEMENT DE LA POULIE

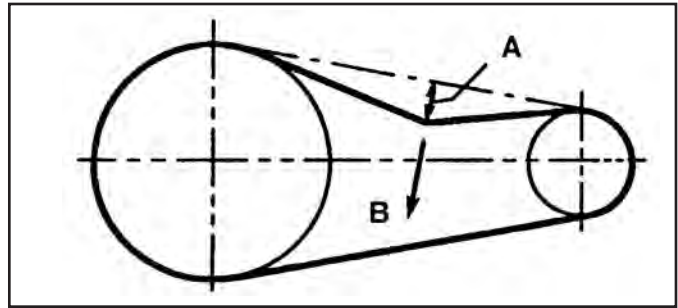
**AVERTISSEMENT:** Pour éviter les risques de blessures, arrêtez toujours le moteur à essence et libérez toute la pression d'air dans le circuit avant d'effectuer l'entretien du compresseur d'air.

**REMARQUE :** La tension de la courroie et l'alignement de la poulie se font en même temps. Chaque procédure est décrite séparément par soucis de clarté.

### French RÉGLAGE DE LA TENSION DE LA COURROIE D'ENTRAÎNEMENT

Pour obtenir une efficacité d'entraînement et une durée de vie maximum de la courroie, l'alignement de la poulie et la tension de la courroie doivent être maintenus. La tension est correcte quand il y a un fléchissement (voir **A**) de 13 mm (1/2") après avoir exercé une force (voir **B**) de 2,3 kg (5 lb) au milieu de la poulie entre la poulie du moteur et le volant-moteur du compresseur. Ce fléchissement peut être réglé en utilisant procédure suivante. La poulie et le volant-moteur doivent être soigneusement alignés et toutes les vis de calage doivent être serrées.

1. Enlevez le garant de la courroie.
2. Desserrez les boulons de montage du moteur.
3. Enclenchez le moteur jusqu'au point où le fléchissement correct est obtenu.
4. Resserrez les boulons de montage du moteur.
5. Vérifiez que la tension reste correcte.
6. Réinstallez le garant de la courroie. Toutes les pièces mobiles doivent être protégées par un garant.



### Spanish TENSIÓN DE LA CORREA Y ALINEACIÓN DE LA POLEA

**ADVERTENCIA:** Para evitar lesiones personales, siempre apague y desenchufe el compresor y alivie toda la presión de aire del sistema antes de realizar algún tipo de servicio en el compresor de aire.

**NOTA:** El tensionado de la correa de transmisión y la alineación de la polea se realizan al mismo tiempo. Se explican por separado para mayor claridad.

### Spanish AJUSTE DE LA TENSIÓN DE LA CORREA

La tensión correcta de la correa y la alineación adecuada de la polea deben mantenerse para una máxima eficiencia de conducción y vida útil de la correa. La tensión es correcta si ocurre una deflexión (vea **A**) de 13 mm (1/2") al colocar 2,3 kg (5 lb) de fuerza (vea **B**) en el medio entre la polea del motor y el volante del compresor. Esta deflexión puede ajustarse mediante el procedimiento siguiente. La polea debe alinearse cuidadosamente con el volante y todos los tornillos de fijación deben mantenerse ajustados.

1. Retire la protección de la correa.
2. Afloje los pernos de montaje del motor.
3. Desplace el motor hasta el punto en el cual exista la deflexión correcta.
4. Vuelva a ajustar los pernos de montaje del motor.
5. Verifique para asegurarse de que la tensión se mantuvo correcta.
6. Vuelva a instalar la protección de la correa. Todas las piezas móviles deben estar protegidas.



PULLEY ALIGNMENT

To check pulley alignment, remove the belt guard and place a straightedge (see **A**) against the pump flywheel (see **B**). Measure and record the distance from the straightedge to the edge of the drive belt at point **C**. Then measure the distance from the straightedge to the edge of the drive belt again at points **D** and **E**. Both distances should be the same as at point **C**. If **D** or **E** are different from **C**, there is a misalignment which must be corrected before the compressor is run. To correct a pulley misalignment, use the following procedure.

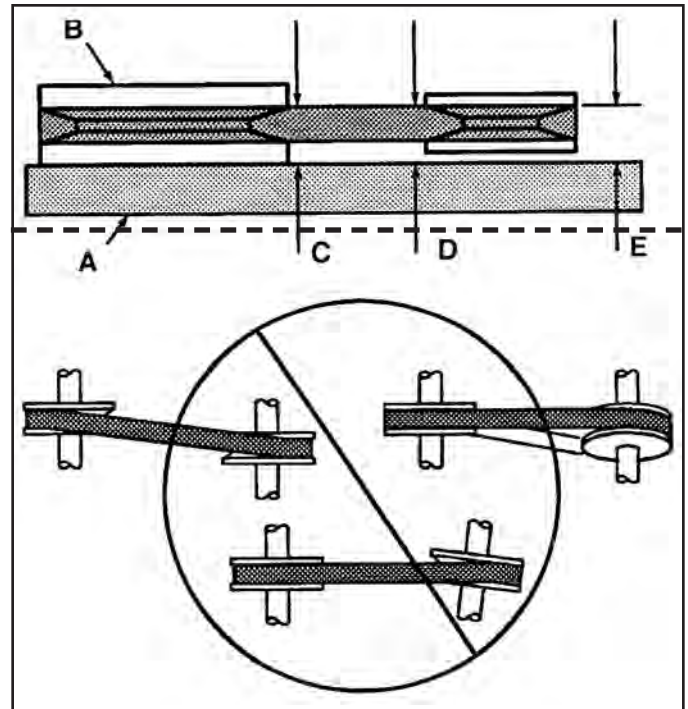
1. Remove the belt guard.
2. Loosen the engine mounting bolts.
3. Loosen the setscrew on the engine pulley.
4. Align the engine pulley with the pump flywheel (**C = D = E**).
5. Retighten the engine pulley setscrew.
6. Adjust the proper belt tension.
7. Retighten the engine mounting bolts.
8. Reinstall the belt guard. All moving parts must be guarded.



ALIGNEMENT DE LA POULIE

Pour vérifier l'alignement de la poulie, placez une règle de précision (voir **A**) contre le volant-moteur du compresseur (voir **B**). Mesurez et notez la distance entre la règle de précision et le bord de la courroie d'entraînement en **C**. Mesurez ensuite de nouveau la distance entre la règle de précision et le bord de la courroie d'entraînement en **D** et **E**. Les deux distances doivent correspondre à la même distance qu'en **C**. Si **D** ou **E** est différent de **C**, il y a un défaut d'alignement qu'il faut corriger avant de faire fonctionner le compresseur. Pour corriger un défaut d'alignement d'une poulie, utilisez la procédure suivante.

1. Enlevez le garant de la courroie.
2. Desserrez les boulons de montage du moteur.
3. Desserrez la vis de calage sur la poulie du moteur.
4. Alignez la poulie du moteur avec le volant-moteur du compresseur (**C = D = E**).
5. Resserrez la vis de calage de la poulie du moteur.
6. Réglez correctement la tension de la courroie.
7. Resserrez les boulons de montage du moteur.
8. Réinstallez le garant de la courroie. Toutes les pièces mobiles doivent être protégées par un garant.



ALINEACIÓN DE LA POLEA

Para verificar la alineación de la polea, retire la protección de la correa y coloque una regla (vea **A**) contra el volante del compresor (vea **B**). Mida y registre la distancia desde la regla al borde de la correa de transmisión en el punto **C**. Luego mida la distancia desde la regla al borde de la correa de transmisión nuevamente en los puntos **D** y **E**. Ambas distancias deben ser iguales a la del punto **C**. Si **D** o **E** resultan distintas de **C**, existe una mala alineación que debe ser corregida antes de hacer funcionar el compresor. Para corregir una mala alineación de la polea, aplique el procedimiento siguiente.

1. Retire la protección de la correa.
2. Afloje los pernos de montaje del motor.
3. Afloje el tornillo de fijación de la polea del motor.
4. Alinee la polea del motor con el volante del compresor (**C = D = E**).
5. Vuelva a ajustar el tornillo de fijación de la polea del motor.
6. Ajuste la tensión correcta de la correa.
7. Vuelva a ajustar los pernos de montaje del motor.
8. Vuelva a instalar la protección de la correa. Todas las piezas móviles deben ser protegidas.

## MAINTENANCE \ ENTRETIEN \ MANTENIMIENTO



### CLEANING THE AIR FILTER

A dirty air filter will reduce the compressor's performance and life. To avoid any internal contamination of the pump, the filter should be cleaned frequently, and replaced on a regular basis. Felt filters should be cleaned in warm, soapy water, rinsed, and allowed to air dry before reinstallation. Paper filters should be replaced when dirty. Do not allow the filter to become filled with dirt or paint. If the filter becomes filled with paint, it should be replaced. Direct exposure to dirty conditions or painting areas will void your warranty.



### CHECKING THE RELIEF VALVE

Pull the relief valve daily to ensure that it is operating properly and to clear the valve of any possible obstructions.



### TESTING FOR LEAKS

Check that all connections are tight. A small leak in any of the hoses, transfer tubes, or pipe connections will substantially reduce the performance of your air compressor. If you suspect a leak, spray a small amount of soapy water around the area of the suspected leak with a spray bottle. If bubbles appear, repair or replace the faulty component. Do not overtighten any connections.



### STORAGE

Before storing the compressor for a prolonged period, use an air blow gun to clean all dust and debris from the compressor. Pull the pressure relief valve to release all pressure from the tank(s). Drain all moisture from the tank(s). Clean the filter element and filter housing; replace the element if necessary. Drain the oil from the pump crankcase and replace it with new oil. Cover the entire unit to protect it from moisture and dust.

**NOTE:** For gasoline engine storage procedures, refer to the engine manual.



### NETTOYAGE DU FILTRE À AIR

Les filtres en papier doivent être remplacés quand ils sont sales. Les filtres en feutre doivent être nettoyés dans de l'eau savonneuse et tiède. Il ne faut pas que les filtres soient remplis de saletés ou de peinture. Votre garantie sera annulée si l'appareil est directement exposé à la saleté et à la peinture.



### VÉRIFICATION DE LA SOUPAPE DE DÉCHARGE

Tirez chaque jour sur la soupape de décharge pour vérifier qu'elle fonctionne correctement et pour éliminer toutes les obstructions qui pourraient se trouver dans la soupape.



### ESSAI D'ÉTANCHÉITÉ

Vérifiez que tous les raccords sont serrés. Le rendement de votre compresseur peut être réduit de manière significative s'il y a une petite fuite d'air dans les tuyaux flexibles, les tubes de transfert ou les raccords de tuyauterie. Si vous suspectez qu'il y a une fuite, pulvériser un peu d'eau savonneuse autour de la zone à l'aide d'un pulvérisateur. Si des bulles apparaissent, étanchéifiez de nouveau le raccord et resserrez-le. Ne serrez pas trop.



### ENTREPOSAGE

Avant d'entreposer le compresseur pour une période prolongée, utilisez un pistolet de dessablage pour nettoyer toute la poussière et tous les débris du compresseur. Tirez sur la soupape de décharge de pression pour libérer toute la pression dans le réservoir. Vidangez toute l'humidité dans le réservoir. Nettoyez les éléments du filtre et le boîtier du filtre ; remplacez les éléments au besoin. Vidangez l'huile du

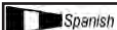
carter de la pompe et remplacez-la avec de l'huile neuve. Couvrez tout l'appareil pour le protéger contre l'humidité et la poussière.

**REMARQUE :** Pour les procédures d'entreposage du moteur à essence, référez-vous au livret d'entretien du moteur.



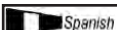
### LIMPIEZA DEL FILTRO DE AIRE

Un filtro de aire sucio reducirá el rendimiento y la vida útil del compresor. Para evitar cualquier contaminación interna de la bomba del compresor, el filtro debe limpiarse frecuentemente y reemplazarse de manera regular. Los filtros de fieltro deben limpiarse en agua jabonosa cálida. No permita que los filtros se llenen de suciedad ni pintura. Si el filtro se llena de pintura, deberá reemplazarse. La exposición directa a las condiciones de suciedad y zonas de pintura anularán su garantía.



### VERIFICACIÓN DE LA VÁLVULA DE ALIVIO

Tire de la válvula de alivio todos los días para asegurarse de que esté operando correctamente y para eliminar cualquier obstrucción posible de la misma.



### VERIFICACIÓN DE FUGAS

Compruebe que todas las conexiones estén ajustadas. Una pequeña fuga en cualquiera de las mangueras, tubos de transferencia o conexiones de la cañería reducirá de manera sustancial el rendimiento de su compresor de aire. Si usted sospecha la existencia de una fuga, rocíe una pequeña cantidad de agua jabonosa alrededor de la zona con una botella rociadora. Si aparecen burbujas, selle y ajuste nuevamente la conexión. No ajuste demasiado.



### ALMACENAMIENTO

Antes de almacenar el compresor durante períodos prolongados, use un soplete de aire para limpiar todo el polvo y suciedad del compresor. Tire de la válvula de alivio de la presión para liberar toda la presión del tanque. Desagote toda la humedad del tanque. Limpie los elementos de filtro y los alojamiento de filtro; reemplace los mismos si fuera necesario. Desagote el aceite del cárter de la bomba y reemplácelo con aceite nuevo. Cubra toda la unidad para protegerla de la humedad y del polvo.

**NOTA:** Para informarse sobre el almacenamiento del motor de gasolina, consulte el manual del motor.

## SERVICE INTERVAL

Perform the following maintenance at the intervals indicated below.

Inspect and clean air filter .....	Daily
Check pump oil level.....	Daily
Check engine oil level.....	Daily
Change pump oil .....	Every 100 operating hours
.....	<i>Use synthetic, non-detergent air compressor oil.</i>
Change engine oil.....	see ENGINE MANUAL (supplied)
Operate the pressure relief valve.....	Daily
Check belt tension.....	Every 100 operating hours
Drain tank(s).....	Daily
Check and tighten all bolts.....	After first 8 hours and every 100 operating hours (Do not overtighten)
Gasoline engine maintenance.....	see ENGINE MANUAL (supplied)

## ENTRETIEN PÉRIODIQUE

Effectuez l'entretien suivant aux intervalles indiqués ci-dessous.

Inspectez et nettoyez le filtre d'admission d'air .....	Chaque jour
Vérifiez le niveau d'huile de la pompe.....	Chaque jour
Vérifiez le niveau d'huile de le moteur .....	Chaque jour
Changez l'huile de la pompe .....	Toutes les 100 heures de fonctionnement
.....	<i>Utilisez uniquement une huile synthétique pour air-compresseur non-détergente.</i>
Changez l'huile de le moteur.....	voir MANUEL DE MOTEUR (fourni)
Faites fonctionner toutes les soupapes de décharge.....	Chaque jour
Vérifiez la tension de la courroie .....	Toutes les 100 heures de fonctionnement
Vidangez le réservoir .....	Chaque jour
Vérifiez et serrez tous les boulons (Ne les serrez pas trop).....	Toutes les 100 heures de fonctionnement
Entretien le moteur à essence.....	voir MANUEL DE MOTEUR (fourni)

## INTERVALOS DE SERVICIO

Realice el mantenimiento siguiente a los intervalos indicados a continuación.

Inspección y limpieza del filtro de aire de entrada.....	A diario
Verificación del nivel de aceite en la bomba .....	A diario
Verificación del nivel de aceite en el motor .....	A diario
Cambio del aceite de la bomba .....	Cada 100 horas de operación
.....	<i>Use aceite sintético no-detergente para el compresor de aire.</i>
Cambio del aceite de el motor.....	vea MANUAL DEL MOTOR (provisto)
Operación de todas las válvulas de alivio de la presión.....	A diario
Verificación de la tensión de las correas .....	Cada 100 horas de operación
Desagote del tanque .....	A diario
Verificación y ajuste de todos los pernos (no ajuste demasiado) .....	Cada 100 horas de operación
Mantenimiento del motor de gasolina .....	vea MANUAL DEL MOTOR (provisto)



## TROUBLESHOOTING CHART

Note: Troubleshooting problems may have similar causes and solutions.

PROBLEM	POSSIBLE CAUSE	SOLUTION
<b>Low Discharge Pressure</b>	Air leaks	Tighten or replace leaking fittings or connections. Do not overtighten.
	Leaking valves	Contact authorized service center.
	Restricted air intake	Clean or replace air filter element(s).
	Blown gaskets	Contact authorized service center.
	Worn piston rings or cylinder	Contact authorized service center.
<b>Pump Knocking</b>	Loose engine pulley or compressor flywheel	Retighten pulley and flywheel. Check alignment.
	Low oil level in pump crankcase	Keep oil at proper level at all times.
	Excess carbon on valves or top of piston	Contact authorized service center.
<b>Oil in Discharge Air</b>	Worn piston rings or cylinder	Contact authorized service center.
	Restricted air intake	Clean or replace the air filter element(s).
	Oil level too high	Reduce to proper level. Use synthetic, non-detergent air compressor oil.
<b>Overheating</b>	Poor ventilation	Relocate compressor to an area with cool, dry, well circulated air, at least 12 in. from nearest wall.
	Dirty cooling surfaces	Clean all cooling surfaces thoroughly.
	Restricted air passages	Replace transfer tubes and/or unloader.
<b>Excessive Belt Wear</b>	Pulley out of alignment	Realign pulley with compressor flywheel.
	Improper belt tension	Readjust.
	Pulley wobbles	Replace the pulley and check for a damaged crankshaft or flywheel.
<b>Excessive Unloader Cycling</b>	Air leaks in piping	Tighten or replace leaking fittings or connections. Do not overtighten.
<b>Gasoline Engine Stall</b>	Air leaks in piping	Tighten or replace leaking fittings or connections. Do not overtighten.
<b>Compressor Won't Start in Cold Temperatures</b>	Compressor not winterized	See cold weather preparation.
	Engine flooded	Remove spark plug and dry it. Reinstall.
	Compressor too cold	Move compressor to a warmer location.

Remarque : Les problèmes de dépannage peuvent avoir des causes et des solutions similaires.

PROBLEME	CAUSE POSSIBLE	SOLUTION
<b>Pression de décharge insuffisante</b>	Fuites d'air	Serrez ou remplacez les raccords ou les connexions qui ne sont pas étanches. Ne serrez pas trop.
	Fuites des soupapes	Contactez le centre d'entretien agréé.
	Admission d'air colmatée	Nettoyez ou remplacez le ou les élément(s) du filtre à air.
	Joints éclatés	Contactez le centre d'entretien agréé.
	Usure des segments de piston ou du cylindre	Contactez le centre d'entretien agréé.
<b>Cognement de la pompe</b>	Poulie du moteur ou volant-moteur desserrés	Resserrez la poulie et le volant-moteur. Vérifiez l'alignement.
	Niveau d'huile trop bas dans le carter de la pompe	Maintenez le niveau d'huile jusqu'au repère maximum en permanence.
	Excès de calamine sur les soupapes ou sur le haut du piston	Contactez le centre d'entretien agréé.
<b>Huile dans l'air déchargé</b>	Usure des segments de piston ou du cylindre	Contactez le centre d'entretien agréé.
	Admission d'air colmatée	Nettoyez ou remplacez le ou les élément(s) du filtre à air.
	Niveau d'huile trop élevé	Ramenez au niveau correct. Utilisez uniquement une huile synthétique pour air-compresseur non-détergente.
<b>Surchauffe</b>	Mauvaise aération	Placez le compresseur dans un endroit frais, sec et bien aéré, à une distance de 30 cm (12 po.) du mur le plus proche.
	Surfaces de refroidissement sales	Nettoyez entièrement toutes les surfaces de refroidissement.
	Passages d'air colmatés	Remplacez les tubes de transfert et/ou le régulateur de pression.
<b>Usure excessive de la courroie</b>	Défaut d'alignement de la poulie	Réalignez la poulie avec le volant-moteur du compresseur.
	Tension de courroie incorrecte	Réajustez.
	Branlement de la poulie	Remplacez la poulie et vérifiez que le vilebrequin ou le volant-moteur n'est pas endommagé.
<b>Temps de cycle excessif du régulateur de pression</b>	Fuites d'air dans les tuyaux	Serrez ou remplacez les raccords ou les connexions qui ne sont pas étanches. Ne serrez pas trop.
<b>Le moteur à essence cale</b>	Ralenti du moteur réglé trop bas ou réglage incorrect du carburateur	Référez-vous au livret d'entretien du moteur à essence pour les réglages corrects.
<b>Le compresseur ne démarre pas quand il fait froid</b>	Le compresseur n'est pas hivernisé	Voyez la préparation correcte pour l'utilisation par temps froid.
	Le moteur est noyé	Enlevez la bougie et séchez-la. Réinstallez-la.
	Le compresseur est trop froid	Placez le compresseur dans un endroit plus chaud.

**Nota:** Los problemas de detección de fallos pueden tener causas y soluciones similares.

PROBLEMA	CAUSA POSIBLE	SOLUCION
<b>Baja presión de descarga</b>	Fugas de aire	Ajuste o reemplace los accesorios o las conexiones con fugas. No ajuste demasiado.
	Válvulas con fugas	Póngase en contacto con el centro de servicio autorizado.
	Entrada de aire restringida	Limpie o reemplace los elementos del filtro de aire.
	Juntas salidas	Póngase en contacto con el centro de servicio autorizado.
	Anillos del pistón o cilindro desgastados	Póngase en contacto con el centro de servicio autorizado.
<b>Golpeteo de la bomba del compresor</b>	Polea del motor o volante del compresor suelto	Vuelva a ajustar la polea y el volante. Verifique la alineación.
	Bajo nivel de aceite en el cárter de la bomba	Mantenga el nivel de aceite lleno en todo momento.
	Demasiado carbón en las válvulas o en la parte superior del pistón	Póngase en contacto con el centro de servicio autorizado.
<b>Aceite en el aire de descarga</b>	Anillos de pistón o cilindros desgastados	Póngase en contacto con el centro de servicio autorizado.
	Entrada de aire restringida	Limpie o reemplace los elementos del filtro.
	Nivel de aceite demasiado alto	Reduzca al nivel adecuado. Use aceite sintético no-detergente para el compresor de aire.
<b>Sobrecalentamiento</b>	Mala ventilación	Vuelva a ubicar el compresor en una zona con aire fresco, seco y bien circulado, por lo menos a 30 cm (12") de la pared más cercana.
	Superficies de enfriamiento sucias	Limpie muy bien todas las superficies de enfriamiento.
	Pasajes de aire restringidos	Cambie los tubos de transferencia y/o el descargador.
<b>Desgaste excesivo de la correa</b>	La polea está desalineada	Vuelva a alinear la polea con el volante del compresor.
	Mala tensión de la correa	Vuelva a ajustar.
	La polea se tambalea	Reemplace la polea y verifique si el eje o el volante está dañado.
<b>Ciclado excesivo del descargador</b>	Fugas de aire en la tubería	Apriete o cambie los adaptadores o las conexiones que tienen fugas. No apriete demasiado.
<b>Se ahoga el motor de gasolina</b>	Velocidad de marcha en vacío del motor baja o ajuste incorrecto del carburador	Consulte el manual del operador del motor sobre los ajustes correctos.
<b>El compresor no arranca en temperaturas bajas</b>	Compresor no preparado para invierno	Consulte sobre preparación para invierno.
	Motor inundado	Quite la bujía y séquela. Vuélvala a poner.
	El compresor está demasiado frío	Mueva el compresor a un lugar más cálido.



## PARTS AND SERVICE

Replacement parts and service are available from your nearest authorized Service Center. If the need arises, contact Product Service as listed at right.

When consulting with a Service Center or Product Service, refer to the model number and serial number located on the serial label of the compressor. Proof of purchase is required for all transactions and a copy of your sales receipt may be requested.

Record the model number, serial number, and date purchased in the spaces provided below. Retain your sales receipt and this manual for future reference.

Model No.

Serial No.

Date Purchased, la date d'achat, la fecha de compra



## PIÈCES ET RÉPARATIONS

Pour pièces de rechange et réparations de votre Centre d'Entretien autorisé le plus proche. Au besoin, veuillez contacter le service après-vente (Product Service) au numéro de téléphone ou à droite.

Lorsque vous appelez un Centre d'Entretien ou le service après-vente, veuillez indiquer le numéro de modèle et le numéro de série situé sur la étiquette de série du compresseur. Une preuve d'achat est nécessaire lors de toute transaction et une copie de votre reçu peut être exigée.

Inscrivez la date d'achat au-dessus de, dans les

espaces réservé à cet effet. Conservez votre reçu et ce manuel pour référence ultérieure.

Quand vous avez besoin des services de l'usine, s'il vous plaît contactez au centre d'entretien autorisé le plus proche ou composez simplement le :

### SERVICE CLIENTÈ



**Au Canada**  
**Appel gratuit**  
**Télécopieur**

**1-888-895-4549**  
**1-507-723-5013**



## REPUESTOS Y SERVICIO

Las piezas de repuesto y el servicio están disponibles del Centro de Servicio autorizado más cercano. Consulte con el Servicio al Cliente (Product Service) listado debajo, si surge la necesidad.

Refiérase al número de modelo y el número de serie situado en la etiqueta de serie del compresor, cuando consulte con un Centro de Servicio o el Servicio al Cliente. Se requiere la prueba de compra para todas las transacciones y puede requerirse una copia de su recibo de venta.

En los espacios provisto arriba registre la fecha de compra. Guarde su recibo de venta y este manual para referencia futura.

Cuando necesite servicio por favor de consultar el centro de servicio autorizado más cercano o notificar por correo a:

### Product Service

Sanborn Mfg., Division of MAT Industries, LLC.  
118 West Rock Street  
Springfield, MN 56087 EE.UU.

Made in USA with domestic and foreign components  
Fabriqué aux États – Unis à l'aide de composants de l'intérieur et de l'étranger  
Hecho en EE.UU. con componentes domésticos y extranjeros

©2012 Sanborn Mfg.  
A Division of MAT Industries, LLC.  
Springfield, MN 56087

**1-888-895-4549**

All Rights Reserved. Tous droits réservés. Reservados todos los derechos.