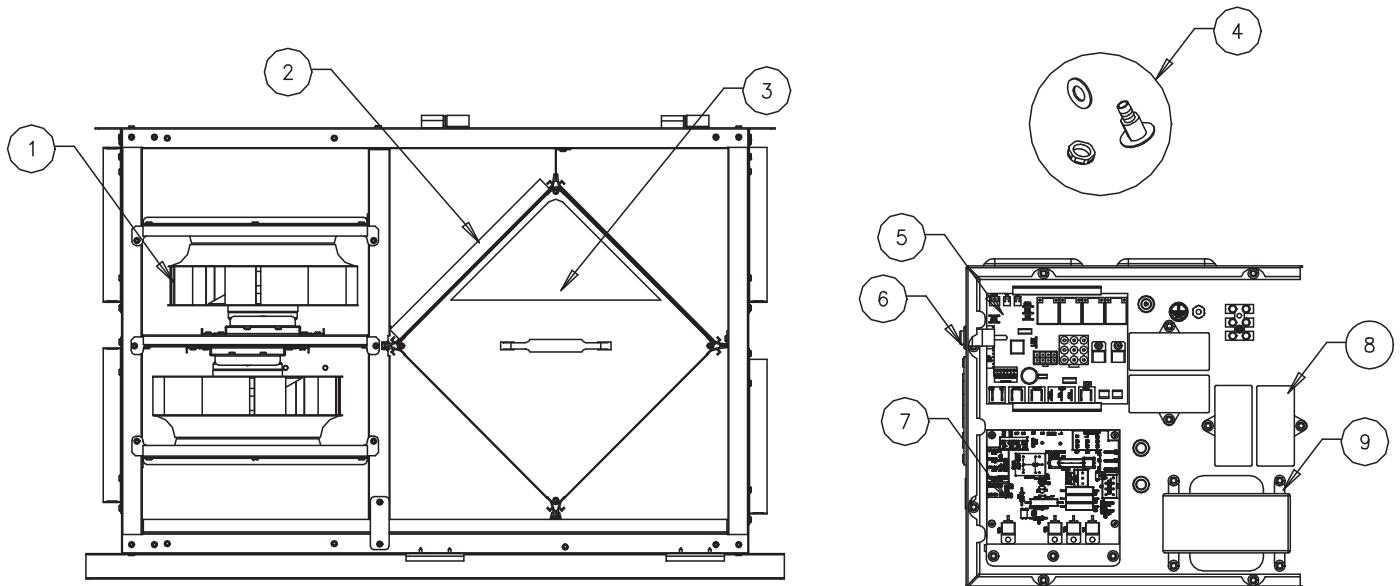


SHR6904

Heat Recovery Ventilator/Ventilateur récupérateur de chaleur



BOM #	Description	SHR6904 (40417)
1	Motor Assy, R2E 250-BC51	403475
2	Electrostatic Filters Kit 11.5" x 15"	40482
3	Heat Recovery Cell 12" x 12" x 15"	402064 x2
4	Kit Drain Plug Drain, T	40315 x2 410788
5	PCB, RV-CTRL*	422677
6	Rocker Switch	410213
7	PCB, HCE*	427704
8	Capacitors 30uF	412303
9	Auto-Transformer	412437
	Temperature Probe	40286
	Fuse (8 Amps)	410432
	MERV6 Filters	40458
	Wiring Diagram*	427686
	Installation Manual*	427685



* If the first set of digits (can be between 7 and 10 digits long) of your serial number is **#1003301045** or lower, your replacement board (#5) is **#402004**, your PCB, HCE Board (#7) is **#420457**, your wiring diagram is **#420470** and your installation manual is **#422464**.

* Si la première série de chiffres (entre 7 et 10 chiffres) de votre numéro de série est **1003301045** ou plus bas, votre carte de remplacement (no.5) est **402004**, votre carte HCE (no.7) est **420457**, votre schéma électronique est **420470** et votre manuel d'installation est **422464**.

