



Accessories for ECHO products can be found at:  
*Los accesorios para los productos ECHO se pueden encontrar en:*  
<http://www.echo-usa.com/Products/Accessories>

*PARTS CATALOG*  
**LISTA DE PIEZAS**

**DCS-5000**  
**Chainsaw**  
DCS-5000 Motosierra



**SERIAL NUMBER**  
NÚMERO DE SERIE

**401CSR000001 - 401CSR999999**

**ECHO Incorporated**

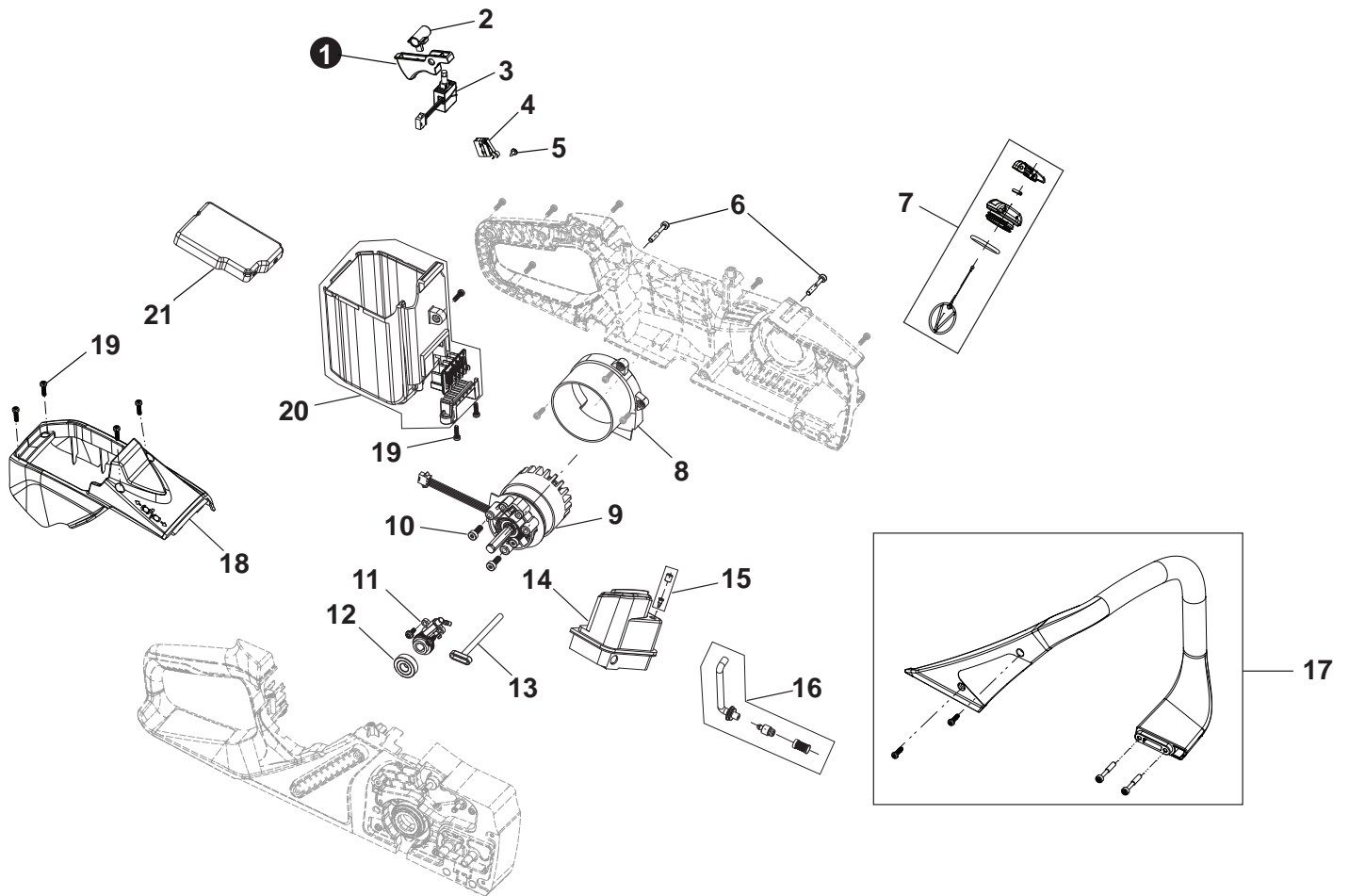
400 Oakwood Road, Lake Zurich, Illinois 60047

WWW.ECHO-USA.COM

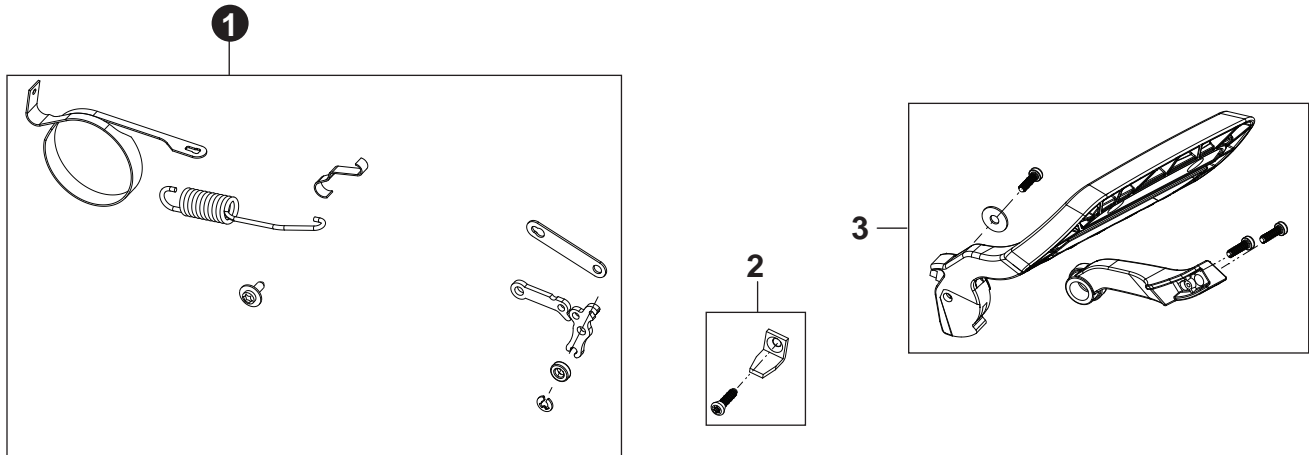
©2023 ECHO Incorporated. All Rights Reserved

P/N 99922205779  
REVISED 02/24/23

<b>Handle, Throttle Control, Top Cover, Oil Cap ..</b>	<b>3</b>
Mango, control del acelerador, cubierta superior, tapa de aceite	
<b>Chain Brake Assemblies .....</b>	<b>4</b>
Conjuntos de freno de cadena	
<b>Sprocket Kit and Guards .....</b>	<b>4</b>
Kit de piñones y protectores	
<b>Guide Bar, Chain, Scabbard .....</b>	<b>5</b>
Barra guía, cadena, vaina	
<b>Bumper Spike .....</b>	<b>5</b>
Punta de parachoques	
<b>Tools .....</b>	<b>5</b>
Herramientas	
<b>Accessories .....</b>	<b>5</b>
Accesorios	
<b>Labels .....</b>	<b>6</b>
Etiquetas	
<b>Labels .....</b>	<b>7</b>
Etiquetas	

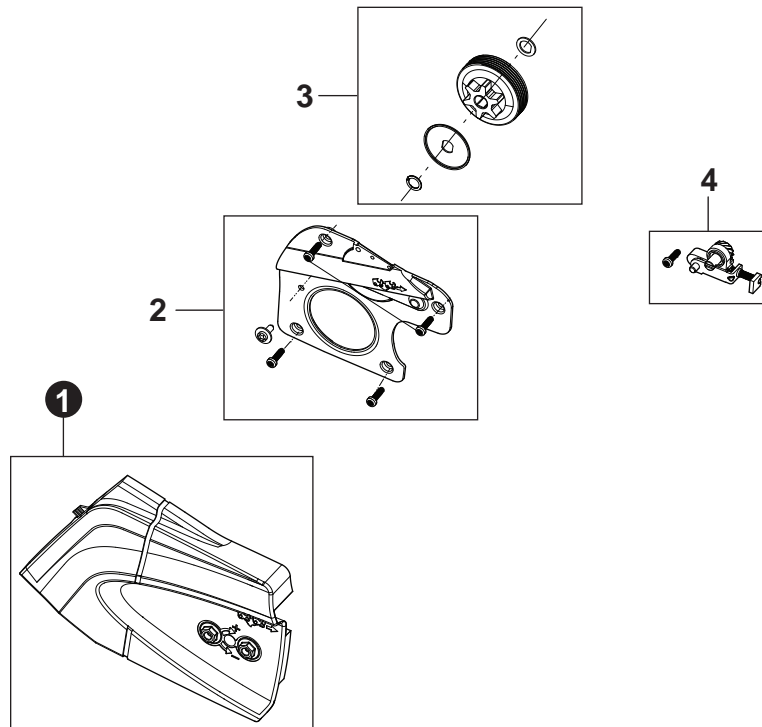


NO.	PART NUMBER	QTY.	DESCRIPTION	DESCRIPCIÓN
1	YH321000270	1	SWITCH, TRIGGER	INTERRUPTOR, GATILLO
2	YH470000980	1	BUTTON, LOCKOUT	BOTÓN, DESBLOQUEO
3	YH321000260	1	SWITCH, SPEED-CONTROL	INTERRUPTOR, CONTROL DE VELOCIDAD
4	YH321000280	1	SWITCH, BRAKE SAFETY	INTERRUPTOR, SEGURIDAD DEL FRENO
5	YH415000880	1	SCREW	TORNILLO
6	YH415000860	4	SCREW	TORNILLO
7	YH468001730	1	CAP ASSY, OIL	CONJUNTO DEL TAPÓN, ACEITE
8	YH479002820	1	GUIDE, AIR	GUIA, AIRE
9	YH313000020	1	MOTOR	MOTOR
10	YH415001090	3	SCREW	TORNILLO
11	YH462000030	1	OILER ASSEMBLY W/WORM GEAR	CONJUNTO DE ACEITE CON ENGRANAJE SIN FIN
12	YH453000200	1	BEARING, BALL	COJINETE DE BOLAS
13	YH467000760	1	PIPE, OIL OUTLET	TUBO, SALIDA DE ACEITE
14	YH455000150	1	TANK, OIL	DEPOSITO, ACEITE
15	YH465000300	1	VENT, OIL TANK	VENTILACION, TANQUE DE ACEITE
16	YH467000770	1	PIPE & FILTER ASSY., OIL INLET	ENSAMBLE DE TUBO Y FILTRO, ENTRADA DE ACEITE
17	YH466000550	1	HANDLE, FRONT	ASA, DELANTERA
18	YH479002430	1	COVER, TOP	CUBIERTA, SUPERIOR
19	YH415000870	7	SCREW	TORNILLO
20	YH479002810	1	BOX ASSY., BATTERY	CAJA ENS., BATERIA
21	YH317000030	4	PCBA	PCBA

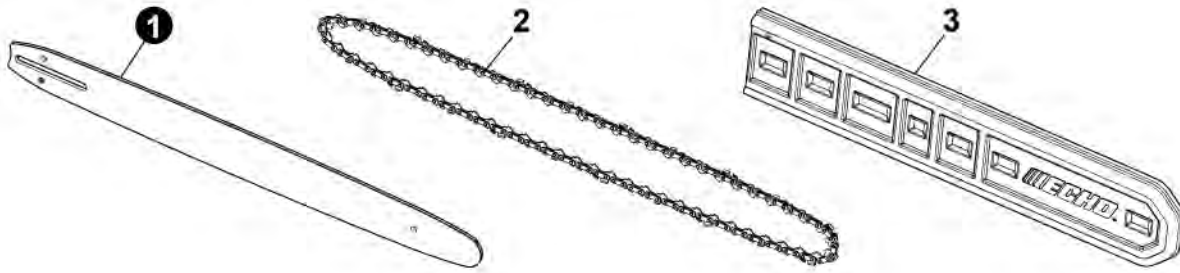


NO.	PART NUMBER	QTY.	DESCRIPTION	DESCRIPCIÓN
1	YH470000990	1	KIT, CHAIN BRAKE	KIT, FRENO DE CADENA
2	YH468001741	1	CATCHER, CHAIN	COLECTOR, CADENA
3	YH466000560	1	LEVER, CHAIN BRAKE	PALANCA, FRENO DE CADENA

Sprocket Kit and Guards  
Kit de piñones y protectores

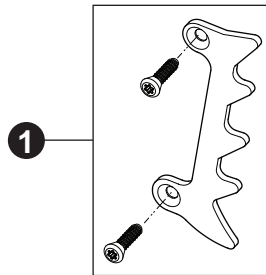


NO.	PART NUMBER	QTY.	DESCRIPTION	DESCRIPCIÓN
1	YH479002410	1	GUARD ASSY, SPROCKET	CONJUNTO DE PROTECCIÓN, RUEDA DENTADA
2	YH479002420	1	COVER, CHAIN BRAKE	CUBIERTA, FRENO DE CADENA
3	YH464000020	1	KIT, SPROCKET	KIT, RUEDA DENTADA
4	YH470001000	1	TENSIONER ASSY	CONJUNTO DEL TENSOR



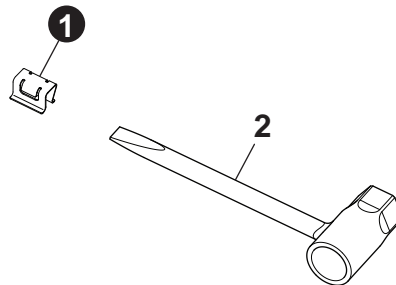
NO.	PART NUMBER	QTY.	DESCRIPTION	DESCRIPCIÓN
1	18A0CD3762C	1	18" (45 CM) GUIDE BAR	BARRA DE GUÍA 45 CM
2	91PX62CQ	1	SAW CHAIN 18"	CADENA DE SIERRA 45 CM
3	X490001060	1	SCABBARD, PLASTIC	VAINA, PLÁSTICO

**Bumper Spike**  
Punta de parachoques



NO.	PART NUMBER	QTY.	DESCRIPTION	DESCRIPCIÓN
1	YH468001751	1	SPIKE,BUMPER	PUNTA,PARACHOQUES

**Tools**  
Herramientas



NO.	PART NUMBER	QTY.	DESCRIPTION	DESCRIPCIÓN
1	YH452000800	1	RETAINER	RETENCIÓN
2	YH477000050	1	T-WRENCH	LLAVE EN T

**Accessories**  
Accesorios

NO.	PART NUMBER	QTY.	DESCRIPTION	DESCRIPCIÓN
1	LC-56V2AAB	1	CHARGER, BATTERY STANDARD 56V	CARGADOR DE BATERÍA ESTÁNDAR DE 56V
2	LC-56V4AAB	1	CHARGER, BATTERY RAPID 56V	CARGADOR DE BATERÍA RÁPIDO 56V
3	LBP-56V125A	1	BATTERY, 56V LITHIUM-ION - 2.5Ah	BATERÍA DE IONES DE LITIO 56V - 2.5Ah
4	LBP-56V250A	1	BATTERY, 56V LITHIUM-ION - 5.0Ah	BATERÍA DE IONES DE LITIO 56V - 5.0Ah
5	99988800720	1	SHARPENING KIT, 5/32" SAW CHAIN	KIT DE AFILADO DE MOTOSIERRA - 5/32 "
6	2894902	1	KICK GUARD™ KIT	PROTECTORAS DE PUNTA DE BARRA
7	103942147	1	BAG, CHAINSAW CARRY	BOLSA DE TRANSPORTE PARA MOTOSIERRA



**1**

**WARNING** To reduce the risk of injury, always read and follow the instruction manual. Contact of the guide bar tip with any object should be avoided. Tip contact can cause the guide bar to move suddenly and cause the backwash, which can cause serious injury. Always check the chain tension on the chainsaw. Store indoors only, avoid exposure to moisture or water. Fit only with ECHO e-POWER™ 50V battery units. See operator's manual for full compatibility model numbers. Wear eye protection. *Wear eye protection (do not operate in rain).*

**AVERTISSEMENT** Pour réduire le risque de blessure, l'utilisateur doit lire le manuel d'instructions. Tout contact de la pointe du guide-bar avec quel que soit objet doit être évité. Le contact de la pointe du guide-bar avec les objets peut causer le déplacement soudain de la chaîne et provoquer un retour de chaîne, ce qui peut causer de graves blessures. Vérifiez toujours la tension de la chaîne. Conservez la chaîne dans un endroit sec. Évitez l'exposition à l'humidité ou à l'eau. À utiliser uniquement avec la série de batteries ECHO e-POWER™ 50V. Consultez le manuel de l'utilisateur pour la liste des numéros de modèles compatibles. Ne pas exposer à la pluie. Portez une protection oculaire et auditive.

**ADVERTENCIA** Para reducir el riesgo de lesiones, el usuario debe leer y seguir el manual de instrucciones. Evite el contacto de la punta de la barra guía con cualquier objeto. El contacto con el extremo puede provocar que la barra guía se mueva repentinamente hacia arriba y hacia abajo, lo cual puede provocar graves lesiones. Utilice siempre los dos mandos para manejar la motosierra. Guarde solo en el interior. Evite exponerla a la humedad o al agua. Solo para uso con la serie de baterías ECHO e-POWER™ 50V. Consulte el manual del operador para ver la lista de números de modelos compatibles. Use protección ocular y protección para los oídos. No exponer a la lluvia.



**4**

**DCS-5000**  
BRUSHLESS

**3**

18" (457mm) ECHO  
 COMPATIBLE WITH ECHO e-POWER™ 50V BATTERY UNITS  
 COMPART. NO. 02300101 (2.0Ah) 4-1  
 COMPART. NO. 02300102 (3.0Ah) 4-1  
 COMPART. NO. 02300103 (4.0Ah) 4-1  
 COMPART. NO. 02300104 (5.0Ah) 4-1  
 COMPART. NO. 02300105 (6.0Ah) 4-1  
 COMPART. NO. 02300106 (8.0Ah) 4-1  
 COMPART. NO. 02300107 (10.0Ah) 4-1

ECHO INCORPORATED  
490 Oakwood Road  
Muskegon, MI 49643 USA  
Invertek  
5021527  
☎ 1-800-432-3246



NO.	PART NUMBER	QTY.	DESCRIPTION	DESCRIPCIÓN
1	YH653001290	1	LABEL,WARNING	ETIQUETA,ADVERTENCIA
2	YH653001280	1	LOGO,BRAND	LOGOTIPO,MARCA
3	YH653001260	1	LABEL,WARNING	ETIQUETA,ADVERTENCIA
4	YH653001270	1	LOGO,BRAND	LOGOTIPO,MARCA