



Accessories for ECHO products can be found at:
Los accesorios para los productos ECHO se pueden encontrar en:
<http://www.echo-usa.com/Products/Accessories>

PARTS CATALOG
LISTA DE PIEZAS

DSRM-2100

Grass Trimmer

DSRM-2100

Cortahierba



SERIAL NUMBER
NÚMERO DE SERIE

400SRM000001 - 400SRM999999

ECHO Incorporated

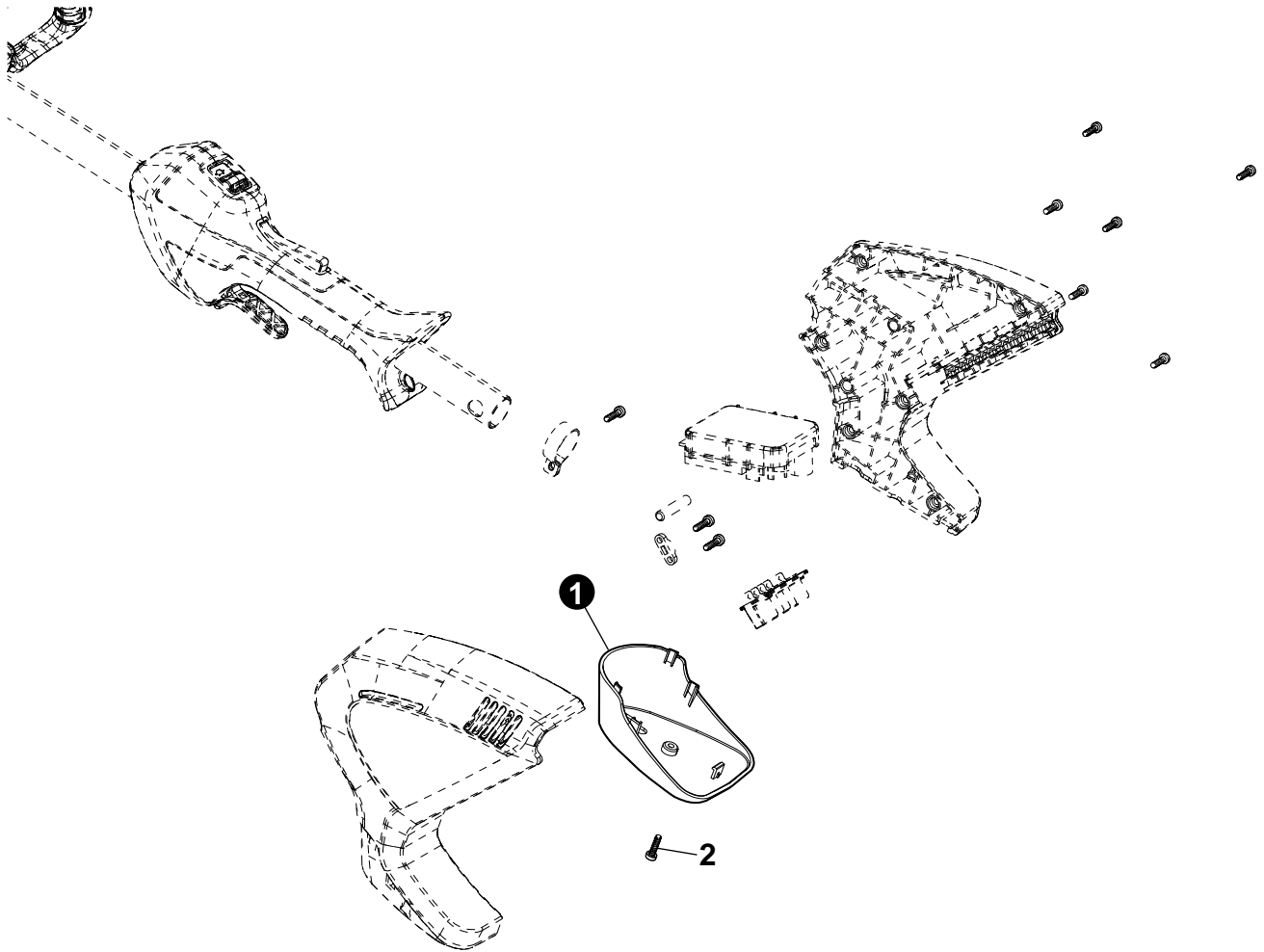
400 Oakwood Road, Lake Zurich, Illinois 60047

WWW.ECHO-USA.COM

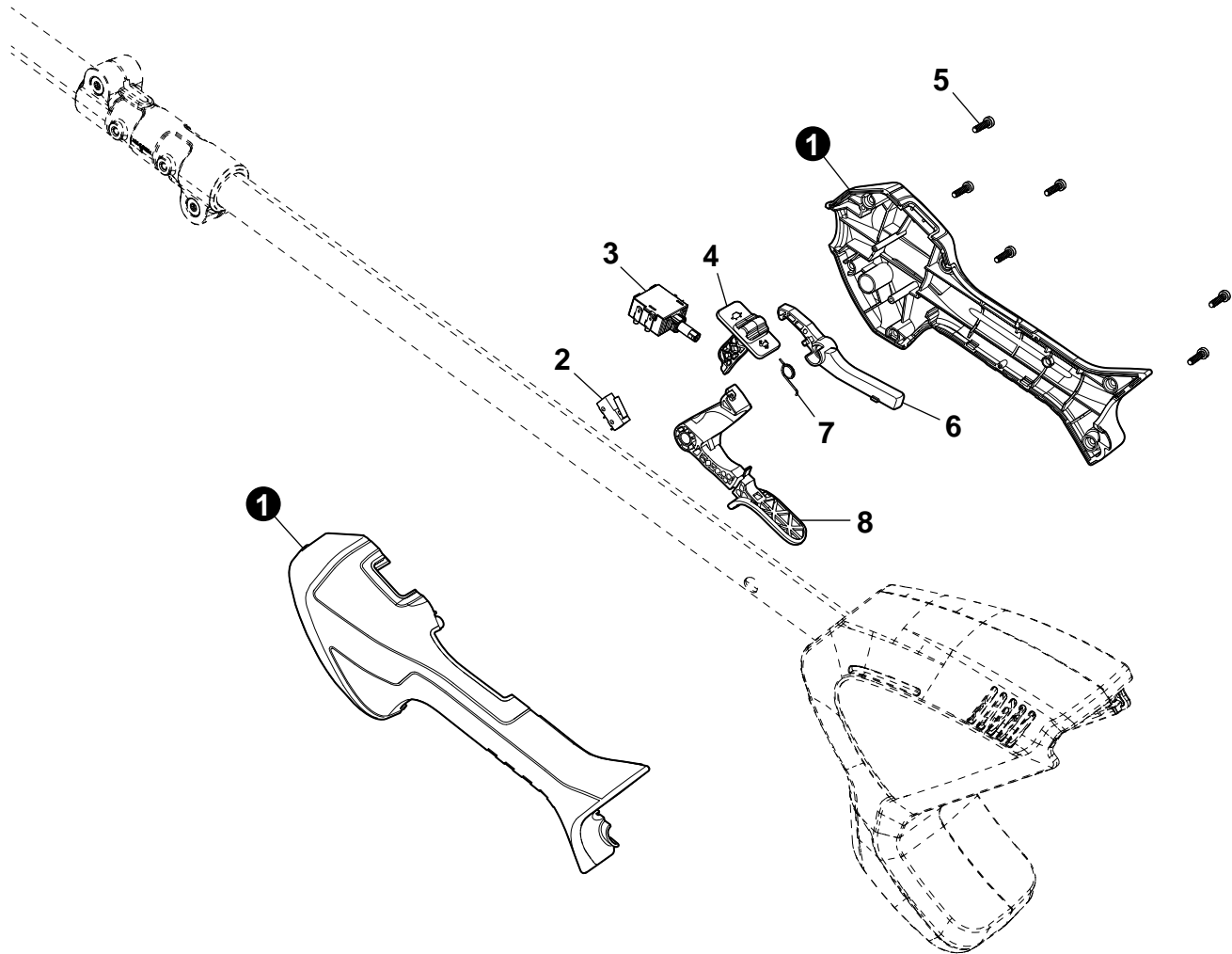
©2023 ECHO Incorporated. All Rights Reserved

P/N 99922205787
REVISED 03/03/23

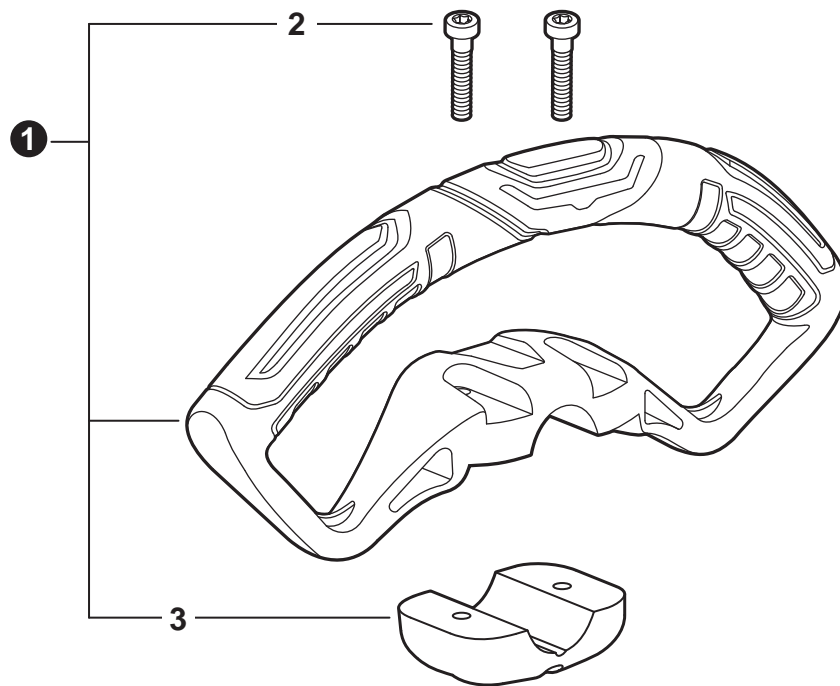
Rear Housing	3
Carcasa trasera	
Control Handle	4
Mango de Control	
Handle - Support	5
Mango de soporte	
Debris Shield	6
Protector contra residuos	
Trimmer Head Mounting	7
Montaje del cabezal de corte	
Trimmer Head	8
Cabezal de corte	
Accessories	8
Accesorios	
Labels	9
Etiquetas	



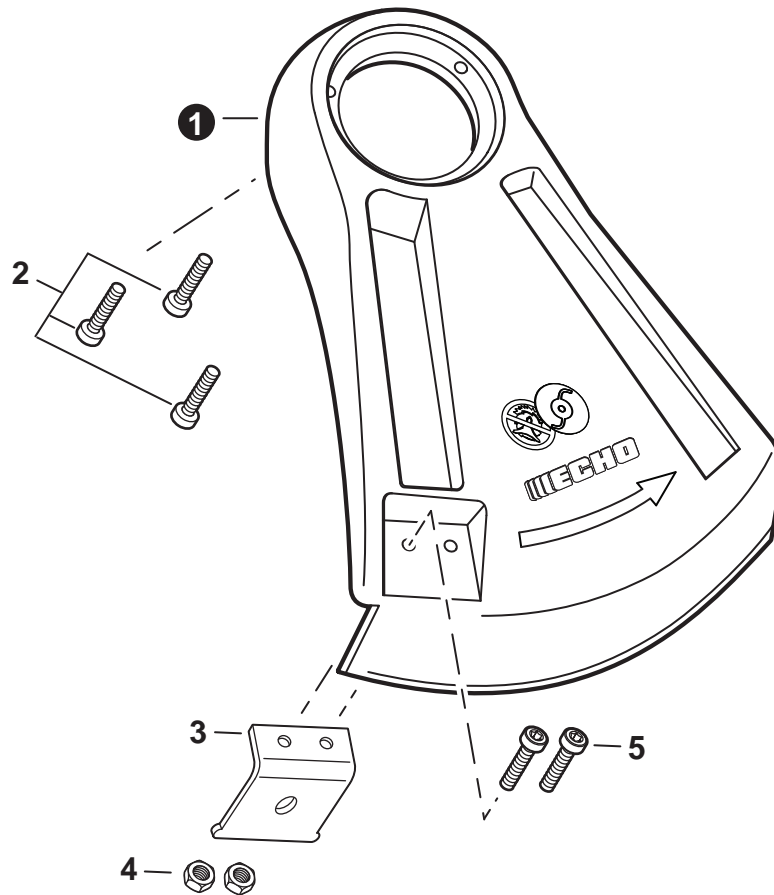
NO.	PART NUMBER	QTY.	DESCRIPTION	DESCRIPCIÓN
1	YH479002680	1	BASE	BASE
2	YH415001030	10	SCREW	TORNILLO



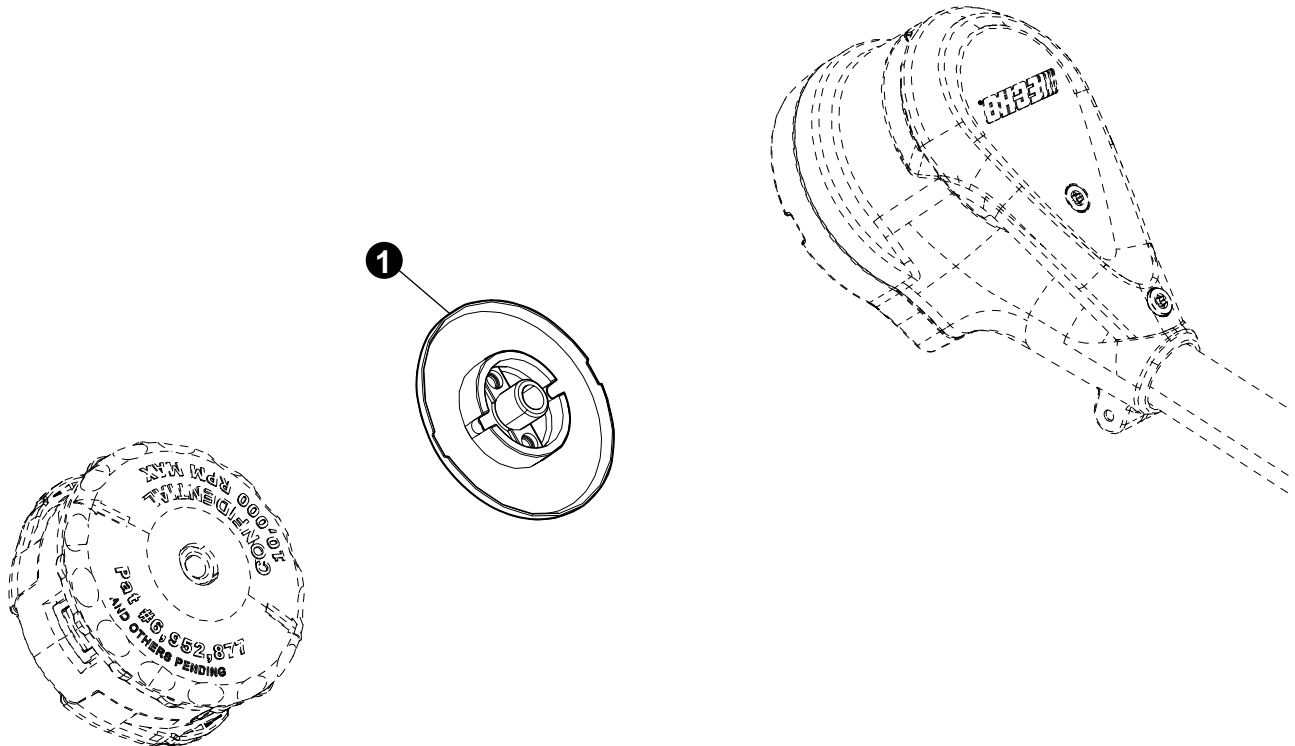
NO.	PART NUMBER	QTY.	DESCRIPTION	DESCRIPCIÓN
1	YH466000600	1	HANDLE ASSY	CONJUNTO DEL ASA
2	YH321000340	1	SWITCH, MICRO	INTERRUPTOR, MICRO
3	YH321000330	1	SWITCH, SPEED CONTROL	INTERRUPTOR, CONTROL DE VELOCIDAD
4	YH470001100	1	KNOB, SWITCH	MANDO, INTERRUPTOR
5	YH415001030	6	SCREW	TORNILLO
6	YH470001120	1	LEVER, INTERLOCK	PALANCA, INTERBLOQUEO
7	YH476000340	1	SPRING, TORSION	MUELLE, TORSIÓN
8	YH321000320	1	TRIGGER	GATILLO



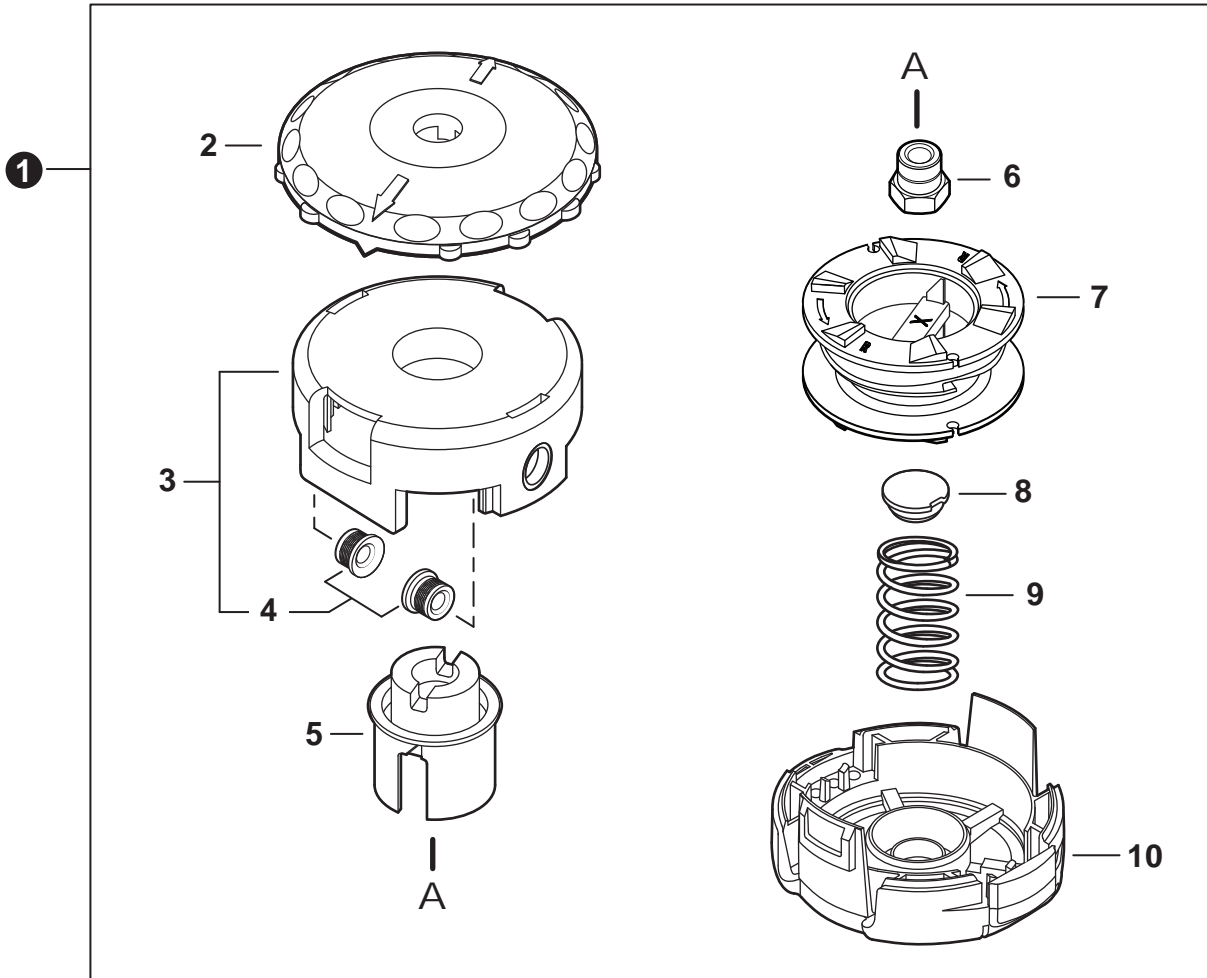
NO.	PART NUMBER	QTY.	DESCRIPTION	DESCRIPCIÓN
1	P021049580	1	HANDLE ASSY, SUPPORT	MONTAJE DE MANGO DE SOPORTE
2	V805000050	2	+BOLT, TORX 5x30	+PERNO TORX 5x30
3	C423001010	1	+BRACKET, HANDLE	+SOPORTE DE MANGO



NO.	PART NUMBER	QTY.	DESCRIPTION	DESCRIPCIÓN
1	YH479002700	1	SHIELD, DEBRIS	PROTECCIÓN, RESIDUOS
2	YH415001030	3	SCREW	TORNILLO
3	C554000080	1	CUTTER, LINE	CUCHILLA DEL HILO
4	V835000010	2	BOLT, TORX 5x12	PERNO TORX 5x12
5	V263000540	2	NUT M5	TUERCA M5



NO.	PART NUMBER	QTY.	DESCRIPTION	DESCRIPCIÓN
1	YH475000260	1	PLATE	PLATO

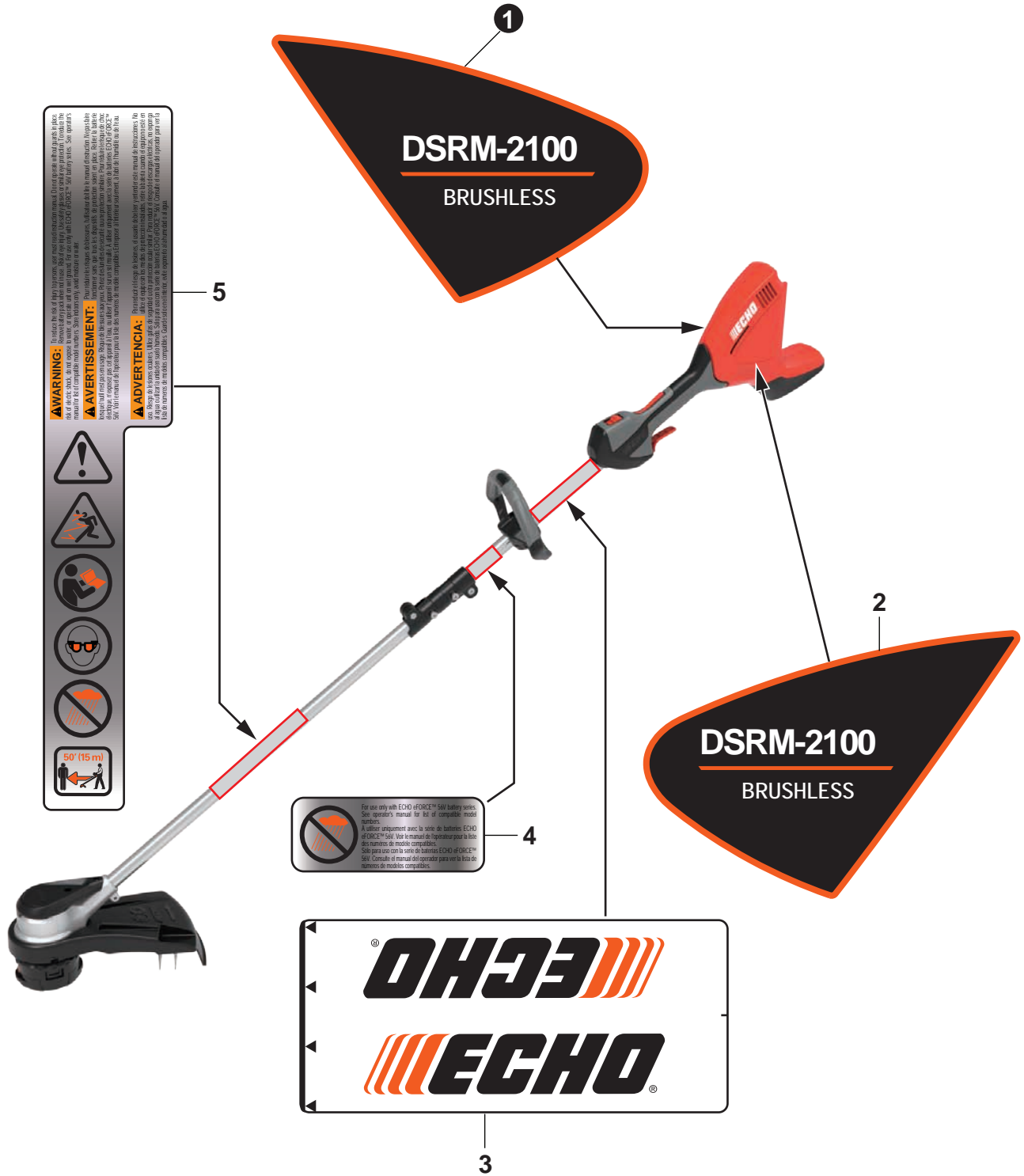


NO.	PART NUMBER	QTY.	DESCRIPTION	DESCRIPCIÓN
1	99944200907	1	TRIMMER HEAD, SPEED-FEED® 400	CABEZAL DE CORTE SPEED-FEED® 400
2	E415000180	1	+KNOB	+PERILLA
3	X470000330	1	+HOUSING ASSY, SPOOL	+MONTAJE DE CAJA DEL CARRETE
4	X475000110	2	+EYELET	+OJAL
5	X476000040	1	+HUB (LH) BLACK	+CUBO (LH) NEGRO
6	V160000150	1	+BUSHING M10x1.25 LH GOLD	+BUJE M10x1.25 LH ORO
7	X473000130	1	+SPOOL	+CARRETE
8	V494000840	1	+CAP, SPRING	+TAPA DE RESORTE
9	V450001880	1	+SPRING, GOLD	+RESORTE ORO
10	X472000070	1	+COVER, SPOOL	+CUBIERTA DEL CARRETE

Accessories

Accesorios

NO.	PART NUMBER	QTY.	DESCRIPTION	DESCRIPCIÓN
1	LC-56V2AAB	1	CHARGER, BATTERY STANDARD 56V	CARGADOR DE BATERÍA ESTÁNDAR DE 56V
2	LC-56V4AAB	1	CHARGER, BATTERY RAPID 56V	CARGADOR DE BATERÍA RÁPIDO 56V
3	LBP-56V125A	1	BATTERY, 56V LITHIUM-ION - 2.5Ah	BATERÍA DE IONES DE LITIO 56V - 2.5Ah
4	LBP-56V250A	1	BATTERY, 56V LITHIUM-ION - 5.0Ah	BATERÍA DE IONES DE LITIO 56V - 5.0Ah



NO.	PART NUMBER	QTY.	DESCRIPTION	DESCRIPCIÓN
1	YH653001390	1	LABEL,RIGHT HOUSING WITH MODEL NUMBER	ETIQUETA,CARCASA DERECHA CON NUMERO DE MODELO
2	YH653001380	1	LABEL,LEFT HOUSING WITH MODEL NUMBER	ETIQUETA,CARCASA IZQUIERDA CON NUMERO DE MODELO
3	YH653001420	1	LABEL,MAIN PIPE	ETIQUETA,TUBO PRINCIPAL
4	YH653001410	1	LABEL,RAIN	ETIQUETA,LLUVIA
5	YH653001370	1	LABEL,WARNING	ETIQUETA,ADVERTENCIA