



Accessories for ECHO products can be found at:
Los accesorios para los productos ECHO se pueden encontrar en:
<http://www.echo-usa.com/Products/Accessories>

PARTS CATALOG
LISTA DE PIEZAS

DLM-2100SP
Lawn Mower
DLM-2100SP Cortacésped



SERIAL NUMBER
NÚMERO DE SERIE

405LMS000001 - 405LMS999999

ECHO Incorporated

400 Oakwood Road, Lake Zurich, Illinois 60047

WWW.ECHO-USA.COM

©2023 ECHO Incorporated. All Rights Reserved

P/N 99922205781
REVISED 03/07/23

TABLE OF CONTENTS

Tabla de Contenido

 **DLM-2100SP**
Lawn Mower / Cortacésped

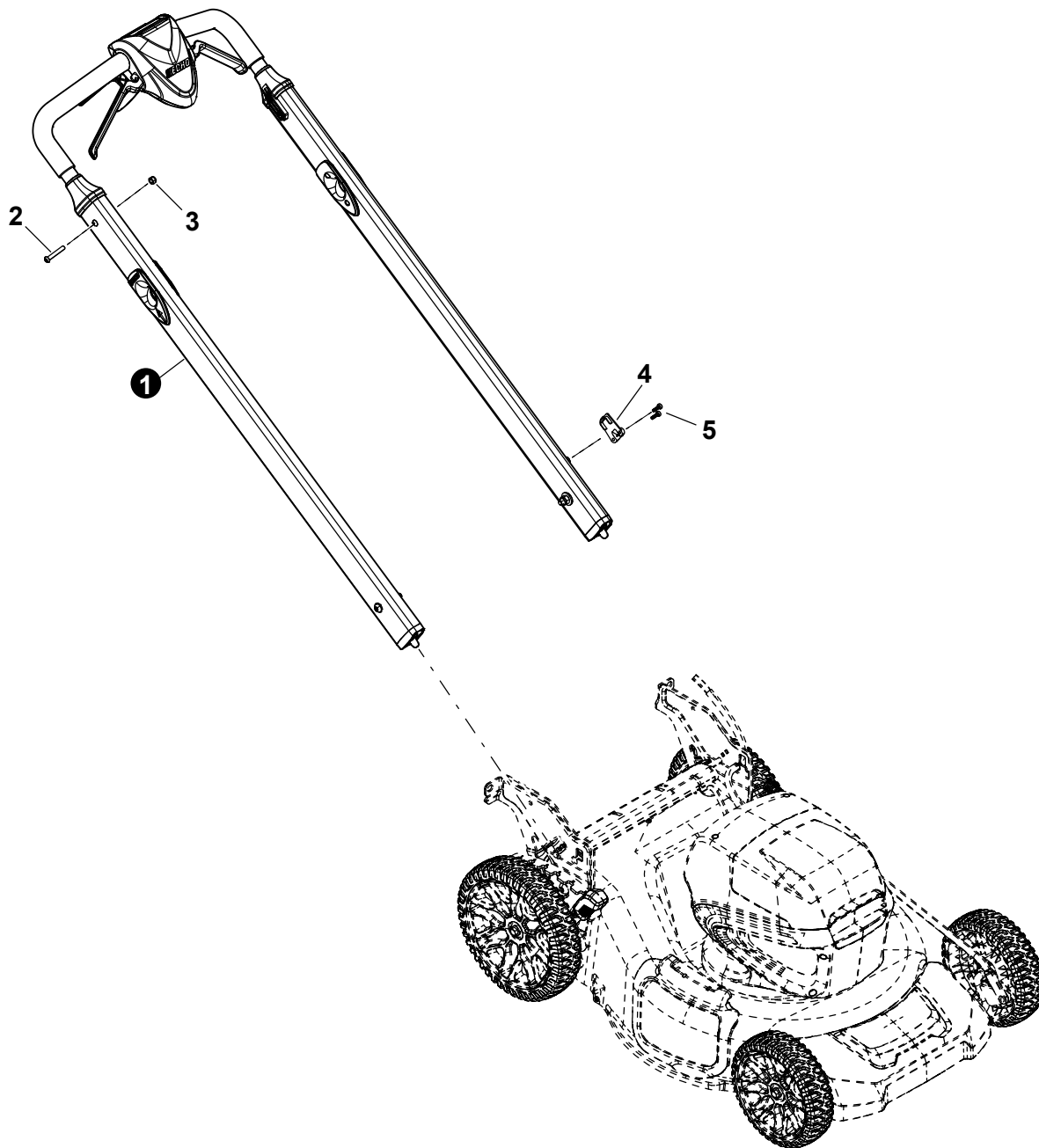
HANDLES	3
Manejas	
POWER HEAD S/N: 405LMS000001 - 405LMS1001290	4
Cabeza de la energía S/N: 405LMS000001 - 405LMS1001290	
POWER HEAD S/N: 405LMS000001 - 405LMS1001290	5
Cabeza de la energía S/N: 405LMS000001 - 405LMS1001290	
POWER HEAD S/N: 405LMS101291 - 405LMS999999	6
Cabeza de la energía S/N: 405LMS101291 - 405LMS999999	
POWER HEAD S/N: 405LMS101291 - 405LMS999999	7
Cabeza de la energía S/N: 405LMS101291 - 405LMS999999	
MOWER DECK ASSEMBLY	8
Conjunto de plataforma de corte	
MOWER DECK ASSEMBLY	9
Conjunto de plataforma de corte	
WHEELS AND DRIVE	10
Ruedas y propulsión	
WHEELS AND DRIVE	11
Ruedas y propulsión	
THROTTLE CONTROL	12
Control del acelerador	
THROTTLE CONTROL	13
Control del Acelerador	
SPARE PARTS	14
Pieza de Repuestos	
SPARE PARTS	15
Pieza de Repuestos	
ACCESSORIES	15
Accesorios	

LABELS S/N: 405LMS000001 - 405LMS1001290 .. **16**
Etiquetas S/N: 405LMS000001 - 405LMS1001290

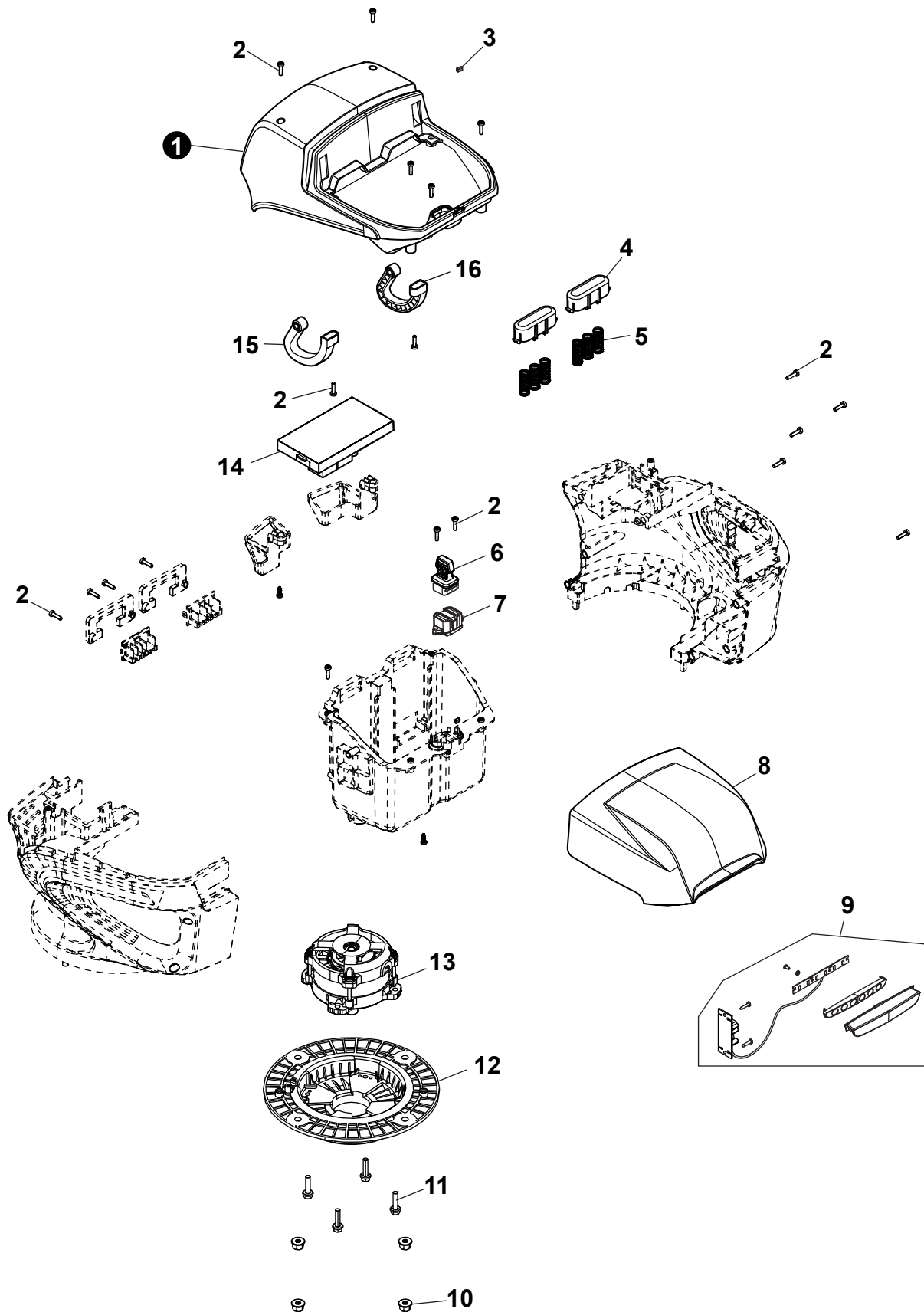
LABELS S/N: 405LMS000001 - 405LMS1001290 .. **17**
Etiquetas S/N: 405LMS000001 - 405LMS1001290

LABELS S/N: 405LMS101291 - 405LMS999999 .. **18**
Etiquetas S/N: 405LMS101291 - 405LMS999999

LABELS S/N: 405LMS101291 - 405LMS999999 .. **19**
Etiquetas S/N: 405LMS101291 - 405LMS999999

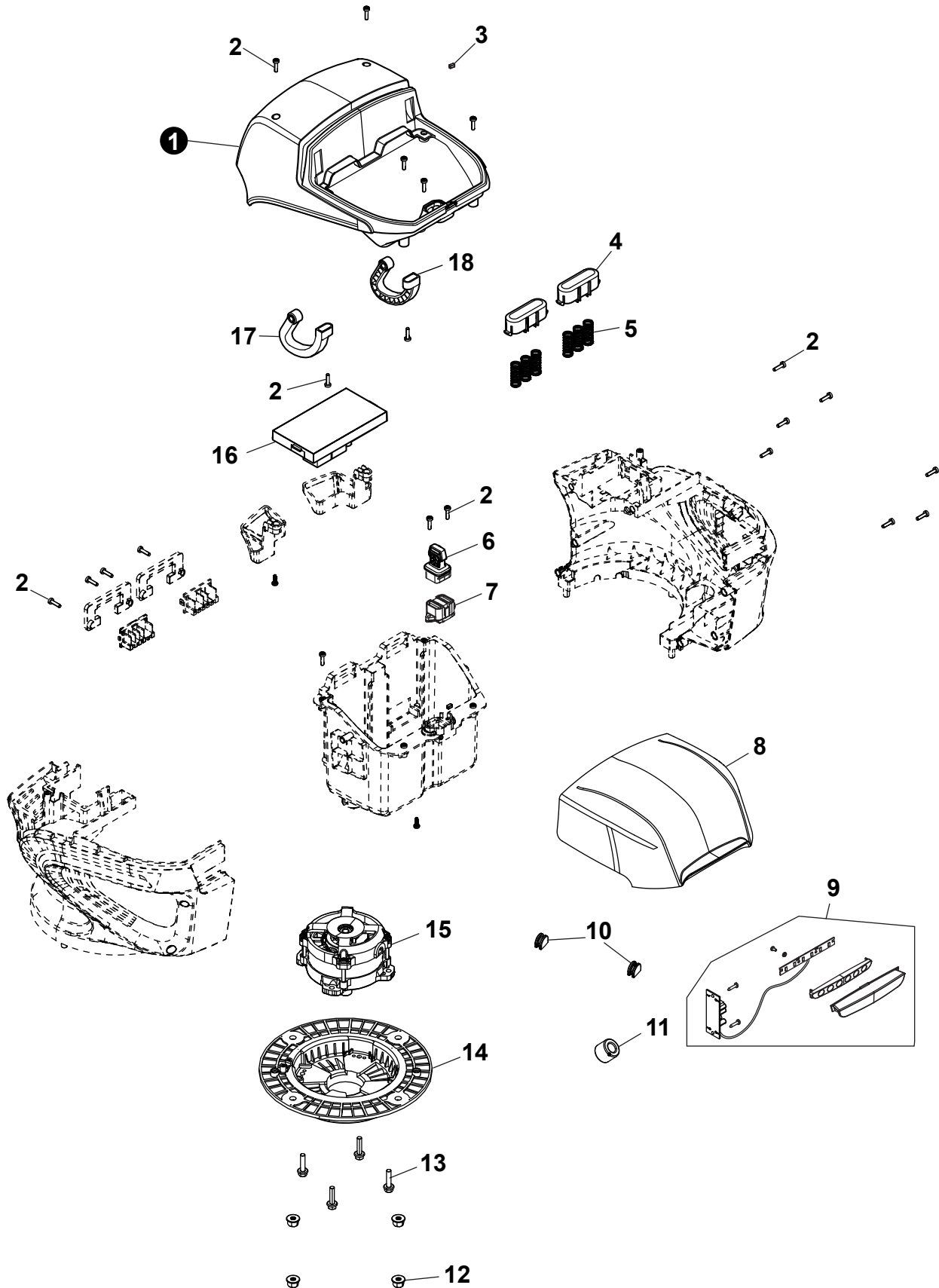


NO.	PART NUMBER	QTY.	DESCRIPTION	DESCRIPCIÓN
1	YH466000570	1	HANDLE ASSY	CONJUNTO DEL ASA
2	YH415001070	2	SCREW	TORNILLO
3	YH450000470	2	NUT, NYLOC	TUERCA, NYLOC
4	YH479002790	1	COVER, HANDLEBAR WIRE HARNESS	CUBIERTA, MAZO DE CABLES DEL MANILLAR
5	YH415001120	2	SCREW	TORNILLO



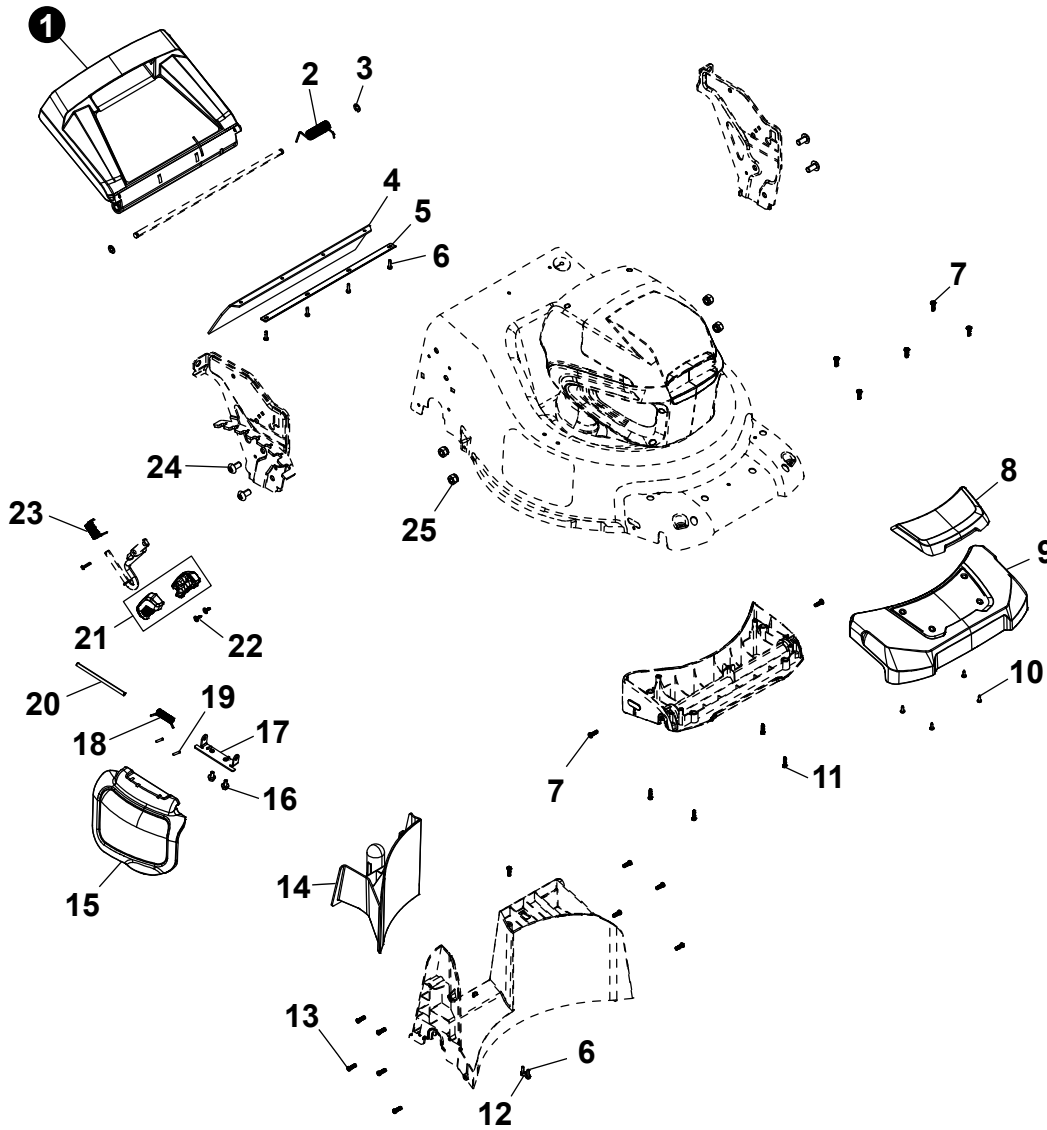


NO.	PART NUMBER	QTY.	DESCRIPTION	DESCRIPCIÓN
1	YH479002440	1	COVER, UPPER	CUBIERTA, SUPERIOR
2	YH415000890	21	SCREW	TORNILLO
3	YH468001760	1	PLUG, RUBBER	TAPÓN, GOMA
4	YH479002460	2	COVER, BATTERY SPRING	CUBIERTA, MUELLE BATERÍA
5	YH476000240	6	SPRING	MUELLE
6	YH470001030	1	KEY	LLAVE
7	YH321000290	1	SWITCH, KEY	INTERRUPTOR, LLAVE
8	YH479002450	1	COVER, BATTERY	CUBIERTA, BATERÍA
9	YH310000060	1	LIGHT ASSY, LED	CONJUNTO DE LA LUZ, LED
10	YH450000210	4	NUT	TUERCA
11	YH415000920	4	SCREW	TORNILLO
12	YH479002860	1	COVER,MOTOR	CUBIERTA,MOTOR
13	YH313000030	1	MOTOR	MOTOR
14	YH317000000	1	PCBA	PCBA
15	YH470001020	1	HINGE	BISAGRA
16	YH470001010	1	HINGE	BISAGRA

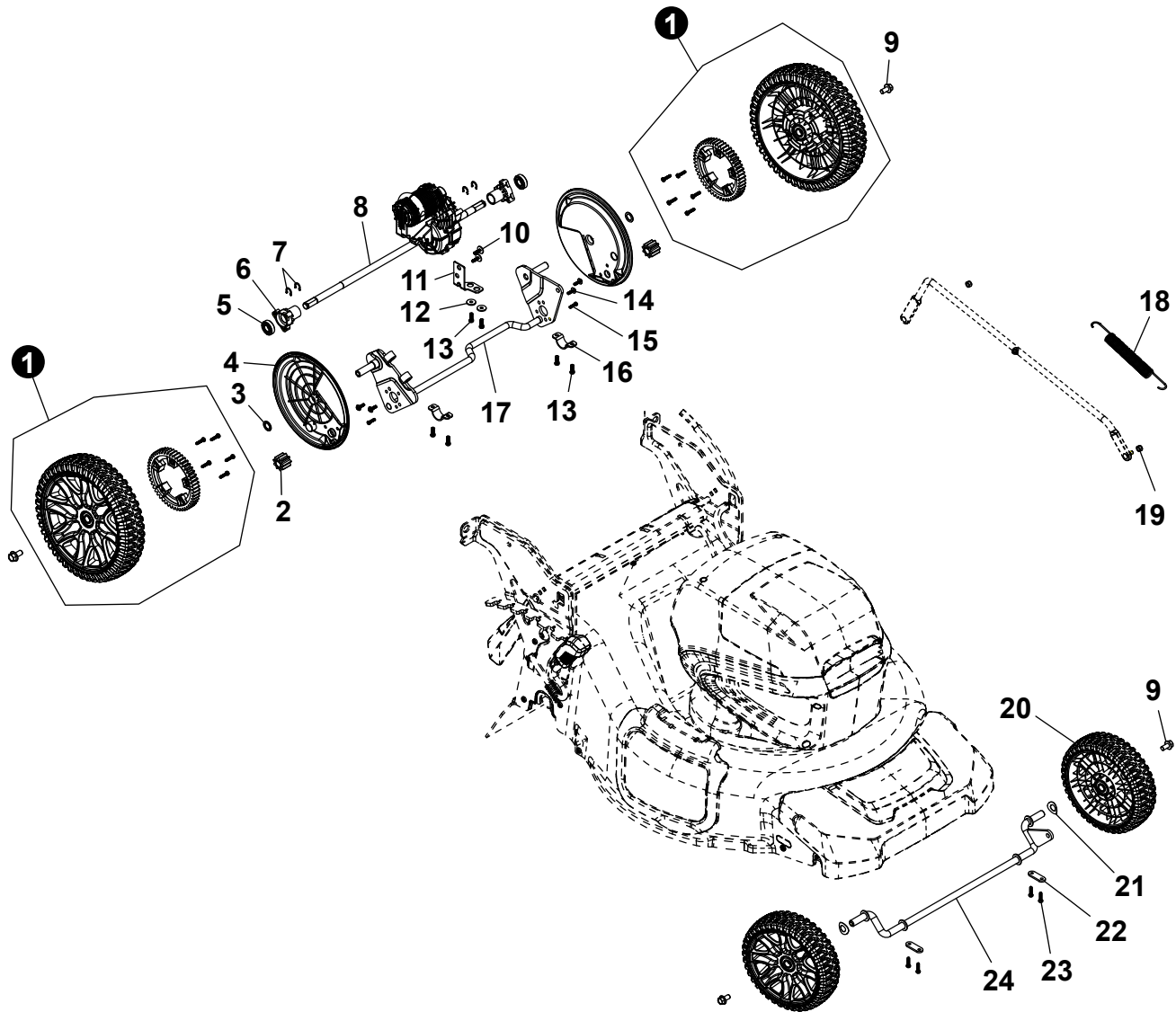




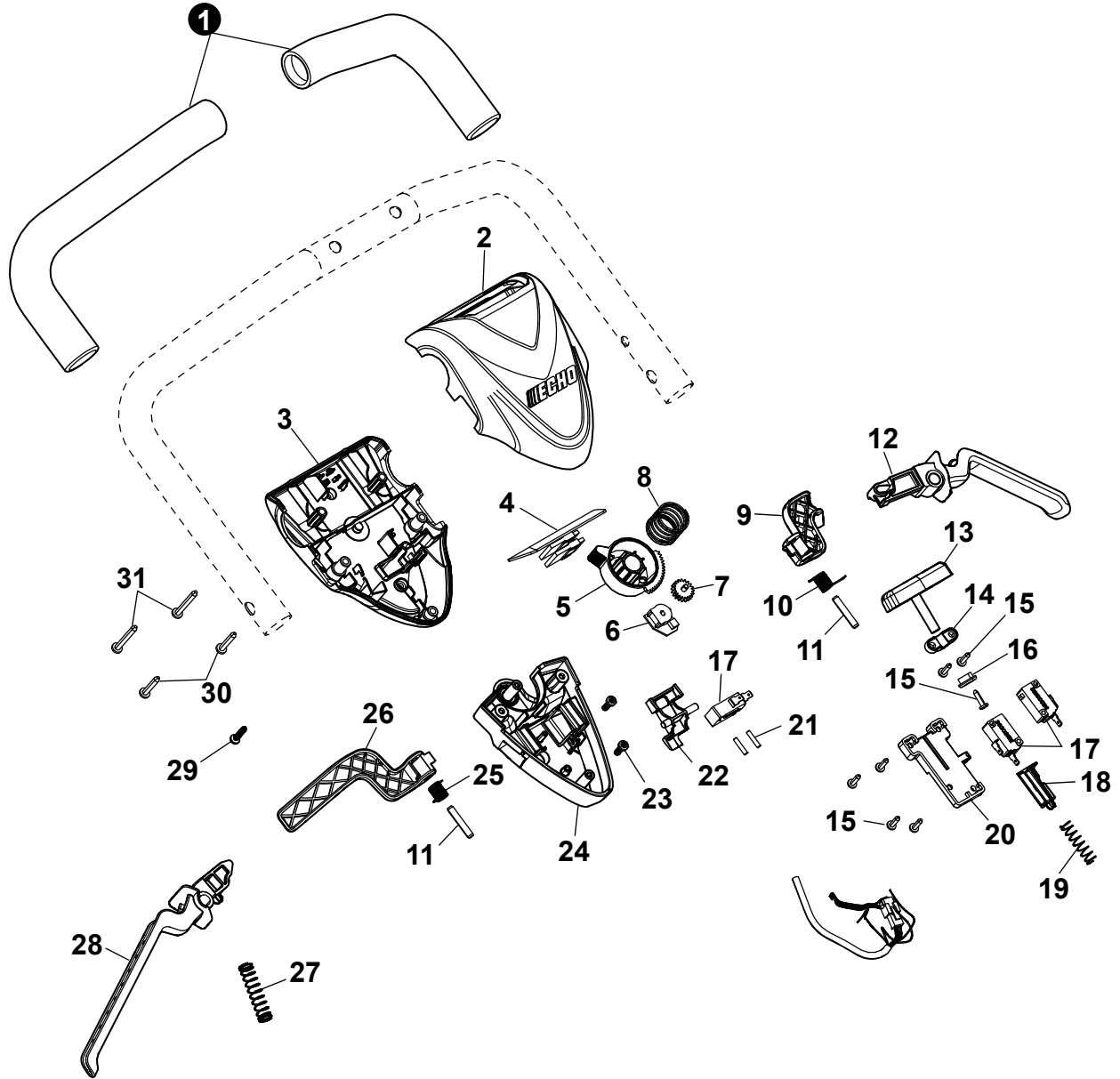
NO.	PART NUMBER	QTY.	DESCRIPTION	DESCRIPCIÓN
1	YH479002440	1	COVER, UPPER	CUBIERTA, SUPERIOR
2	YH415000890	21	SCREW	TORNILLO
3	YH468001760	1	PLUG, RUBBER	TAPÓN, GOMA
4	YH479002460	2	COVER, BATTERY SPRING	CUBIERTA, MUELLE BATERÍA
5	YH476000240	6	SPRING	MUELLE
6	YH470001030	1	KEY	LLAVE
7	YH321000290	1	SWITCH, KEY	INTERRUPTOR, LLAVE
8	YH479002780	1	COVER,BATTERY	CUBIERTA,BATERIA
9	YH310000060	1	LIGHT ASSY, LED	CONJUNTO DE LA LUZ, LED
10	YH468001890	2	PLUG,RUBBER	TAPÓN, CAUCHO
11	YH318000110	1	RING,MAGNETIC	ANILLO MAGNÉTICO
12	YH450000210	4	NUT	TUERCA
13	YH415000920	4	SCREW	TORNILLO
14	YH479002860	1	COVER,MOTOR	CUBIERTA,MOTOR
15	YH313000030	1	MOTOR	MOTOR
16	YH317000000	1	PCBA	PCBA
17	YH470001020	1	HINGE	BISAGRA
18	YH470001010	1	HINGE	BISAGRA



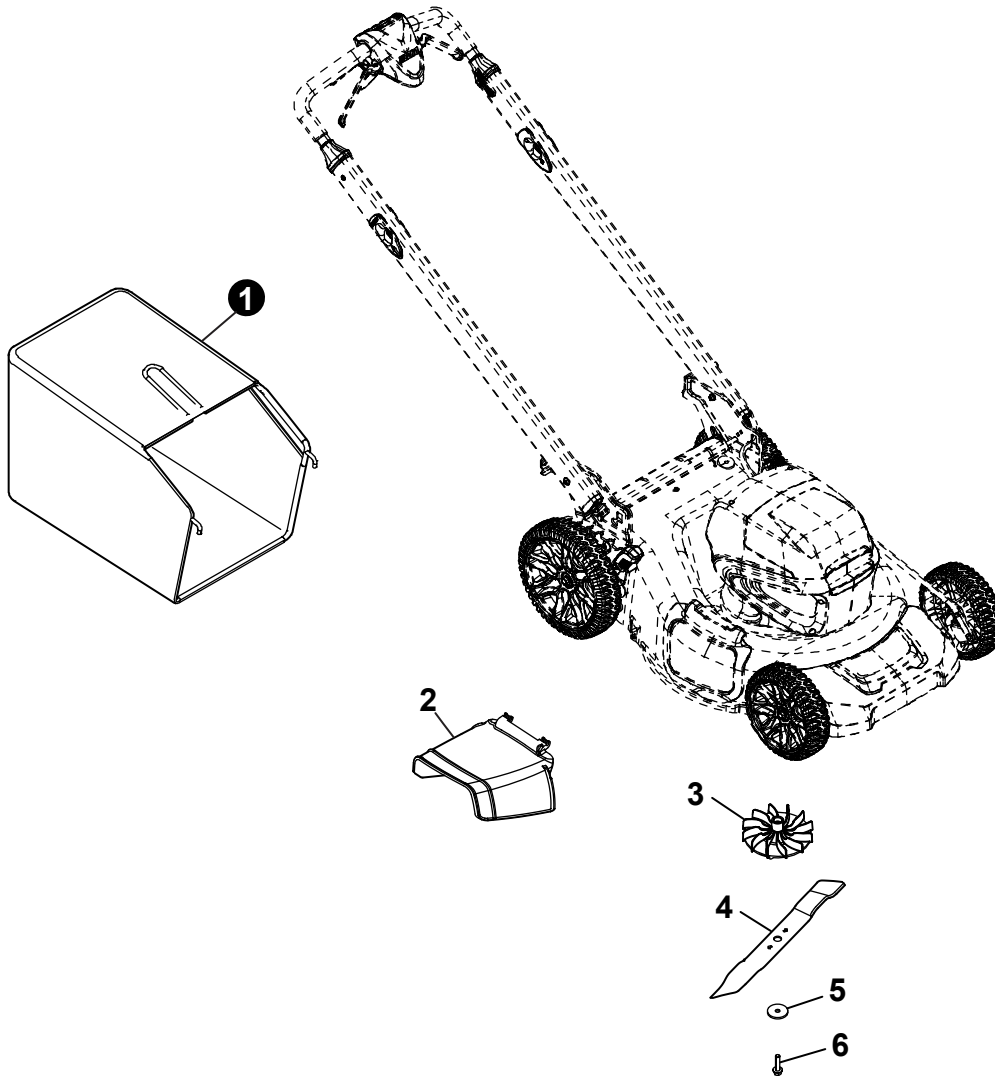
NO.	PART NUMBER	QTY.	DESCRIPTION	DESCRIPCIÓN
1	YH479002570	1	DOOR, REAR	PUERTA, TRASERA
2	YH476000270	1	SPRING, TORSION	MUELLE, TORSIÓN
3	YH452000820	2	CIRCLIP	GRUPILLA
4	YH479002550	1	SHIELD, DEBRIS	PROTECCIÓN, RESIDUOS
5	YH479002560	1	PLATE, RETAINER	PLACA, RETENCIÓN
6	YH415000890	6	SCREW	TORNILLO
7	YH415000990	7	SCREW	TORNILLO
8	YH479002610	1	COVER, DECORATIVE	CUBIERTA, DECORATIVA
9	YH479002600	1	COVER, FRONT	CUBIERTA, DELANTERA
10	YH415000920	4	SCREW	TORNILLO
11	YH415000950	4	SCREW	TORNILLO
12	YH479002580	1	RETAINER	RETENCIÓN
13	YH415000940	10	SCREW	TORNILLO
14	YH479002470	1	PLUG, MULCH	TAPÓN, MULCHING
15	YH479002530	1	COVER, SIDE DISCHARGE	CUBIERTA, DESCARGA LATERAL
16	YH435000490	2	BOLT, FLANGE	PERNO, BRIDA
17	YH479002540	1	BRACKET, SIDE DISCHARGE	SOPORTE, DESCARGA LATERAL
18	YH476000250	1	SPRING, TORSION	MUELLE, TORSIÓN
19	YH468001770	2	SLEEVE, RUBBER	MANGUITO, GOMA
20	YH471000110	1	SHAFT, SIDE DISCHARGE	EJE, DESCARGA LATERAL
21	YH466000580	1	HANDLE, HEIGHT ADJUSTMENT	ASA, AJUSTE DE ALTURA
22	YH415000980	2	SCREW, PAN HEAD SELF TAP	TORNILLO, AUTORROSCANTE DE CABEZA CILÍNDRICA
23	YH476000260	1	SPRING, TORSION	MUELLE, TORSIÓN
24	YH435000760	4	BOLT	PERNO
25	YH450000470	4	NUT, NYLOC	TUERCA, NYLOC



NO.	PART NUMBER	QTY.	DESCRIPTION	DESCRIPCIÓN
1	YH478000190	2	WHEEL ASSY	CONJUNTO DE LA RUEDA
2	YH464000030	2	GEAR, PINION	ENGRANAJE, PIÑÓN
3	YH451000540	2	WASHER	ARANDELA
4	YH479002510	2	COVER, DUST	CUBIERTA, ANTIPOLVO
5	YH453000180	2	BEARING, BALL	RODAMIENTO, BOLAS
6	YH479002490	2	HOUSING, BEARING	CARCASA, RODAMIENTO
7	YH452000810	4	CIRCLIP	GRUPILLA
8	YH602000070	1	TRANSMISSION	TRANSMISIÓN
9	YH435000480	4	BOLT, WHEEL	PERNO, RUEDA
10	YH415000930	2	SCREW	TORNILLO
11	YH479002500	1	BRACKET	SOPORTE
12	YH451000530	2	WASHER	ARANDELA
13	YH415000940	2	SCREW	TORNILLO
14	YH415000960	4	SCREW	TORNILLO
15	YH415000970	2	SCREW	TORNILLO
16	YH479002520	2	BRACKET, AXLE RETAINER	SOPORTE, RETENCIÓN DEL EJE
17	YH478000200	1	AXLE, REAR	EJE, TRASERO
18	YH476000280	1	SPRING	MUELLE
19	YH450000460	2	NUT	TUERCA
20	YH478000210	2	WHEEL	RUEDA
21	YH451000550	2	WASHER	ARANDELA
22	YH479002590	2	BRACKET, AXLE RETAINER	SOPORTE, RETENCIÓN DEL EJE
23	YH415000950	4	SCREW	TORNILLO
24	YH478000220	1	AXLE, FRONT	EJE, DELANTERO



NO.	PART NUMBER	QTY.	DESCRIPTION	DESCRIPCIÓN
1	YH466000590	2	GRIP, HANDLE	AGARRE, ASA
2	YH479002640	1	COVER, TOP SWITCHBOX	CUBIERTA, CAJA DE CONEXIONES SUPERIOR
3	YH479002650	1	COVER, LOWER SWITCHBOX	CUBIERTA, CAJA DE CONEXIONES INFERIOR
4	YH321000300	1	SWITCH, MEMBRANE	INTERRUPTOR, MEMBRANA
5	YH470001050	1	BUTTON	BOTÓN
6	YH314000060	1	POTENTIOMETER	POTENCIÓMETRO
7	YH464000040	1	GEAR, SPEED ADJUSTMENT	ENGRANAJE, AJUSTE DE VELOCIDAD
8	YH476000300	1	SPRING	MUELLE
9	YH470001090	1	TRIGGER, LEFT SPEED	GATILLO, VELOCIDAD IZQUIERDA
10	YH476000330	1	SPRING	MUELLE
11	YH471000130	2	PIN, LOCATING	PASADOR, UBICACIÓN
12	YH470001070	1	TRIGGER, LEFT	GATILLO, IZQUIERDO
13	YH470001040	1	BUTTON, SWITCH	BOTÓN, INTERRUPTOR
14	YH479002620	1	PLATE, RETAINING	PLACA, RETENCIÓN
15	YH415000910	7	SCREW	TORNILLO
16	YH468001780	1	CUSHION	ALMOHADILLA
17	YH321000310	3	SWITCH	INTERRUPTOR
18	YH468001790	1	PLUNGER	ÉMBOLO
19	YH476000290	1	SPRING	MUELLE
20	YH479002630	1	PLATE, RETAINING	PLACA, RETENCIÓN
21	YH471000120	2	SHAFT, PIN	EJE, PASADOR
22	YH479002670	1	PLATE, RETAINING	PLACA, RETENCIÓN
23	YH415000920	2	SCREW	TORNILLO
24	YH479002660	1	COVER, SPEED	CUBIERTA, VELOCIDAD
25	YH476000330	1	SPRING	MUELLE
26	YH470001080	1	TRIGGER, RIGHT SPEED	GATILLO, VELOCIDAD DERECHA
27	YH476000310	1	SPRING	MUELLE
28	YH470001060	1	TRIGGER, RIGHT	GATILLO, DERECHO
29	YH415001020	1	SCREW	TORNILLO
30	YH415001010	2	SCREW	TORNILLO
31	YH415001000	2	SCREW	TORNILLO



NO.	PART NUMBER	QTY.	DESCRIPTION	DESCRIPCIÓN
1	YH486000010	1	BAG ASSY, GRASS	CONJUNTO DE LA BOLSA, HIERBA
2	YH479002480	1	CHUTE, SIDE DISCHARGE	CONDUCTO, DESCARGA LATERAL
3	YH472000140	1	FAN	VENTILADOR
4	99988806000	1	BLADE	CUCHILLA
5	YH451000520	1	WASHER	ARANDELA
6	YH435000380	1	BOLT, BLADE	PERNO, CUCHILLA

ACCESSORIES
Accesorios

NO.	PART NUMBER	QTY.	DESCRIPTION	DESCRIPCIÓN
1	LC-56V2AAB	1	CHARGER, BATTERY STANDARD 56V	CARGADOR DE BATERÍA ESTÁNDAR DE 56V
2	LC-56V4AAB	1	CHARGER, BATTERY RAPID 56V	CARGADOR DE BATERÍA RÁPIDO 56V
3	LBP-56V125A	1	56V LITHIUM-ION BATTERY - 2.5Ah	BATERÍA DE IONES DE LITIO 56V - 2.5Ah
4	LBP-56V250A	1	56V LITHIUM-ION BATTERY - 5.0Ah	BATERÍA DE IONES DE LITIO 56V - 5.0Ah

NO.	PART NUMBER	QTY.	DESCRIPTION	DESCRIPCIÓN
1	YH653001230	1	LABEL,ADJUSTING	ETIQUETA,AJUSTE
2	YH653001210	1	LABEL	ETIQUETA
3	YH653001190	1	BRAND LOGO,LEFT DECK	LOGOTIPO DE LA MARCA, PLATAFORMA IZQUIERDA
4	YH653001240	1	LOGO,21" SELF-PROPELLED	LOGOTIPO,21" AUTOPROPULSADA
5	YH653001200	1	BRAND LOGO,RIGHT DECK	LOGOTIPO DE LA MARCA, CUBIERTA DERECHA
6	YH653001220	1	LABEL,SIDE WARNING	ETIQUETA,ADVERTENCIA LATERAL
7	YH653001180	2	LABEL,WARNING	ETIQUETA,ADVERTENCIA

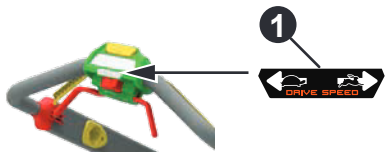
ECHO 56V MAX - 21" **INTERTAK** 1-800-432-3246

DLM-2100SP
 SELF-PROPELLED LAWN MOWER
 TORNEOUSE À PROPULSION AUTOMATIQUE
 CORTACÉSPED AUTOPROPELLEDADA

WARNING: For safe operation, read and understand the instruction manual. To reduce the risk of electric shock, do not expose to water or operate on wet ground. Insides greater than 15°. Do not operate when 15.0 ft or greater in height, look down and control before and while mowing. Avoid. Remove brush cut cord from by the brush. To reduce the risk of injury, always wear eye protection. To reduce the risk of injury, inspect grass catch bag regularly and remove brush cut cord from by the brush. If there are signs of wear or deterioration, do not operate lawn mower unless grass catch bag is attached. To reduce risk of injury to persons, remove brush cut cord from the bag. Do not operate when grass is wet. Store brush cut cord in a dry place. Do not use brush cut cord to trim or cut brush cut cord. Meet OSHA back safety requirements. For use only with ECHO®/ORCA® 56V battery series. See operator's manual for list of compatible model numbers.

AVERTISSEMENT: Pour une utilisation sécuritaire, assurez-vous de lire et de comprendre le manuel d'instructions. Pour diminuer les risques de choc électrique, ne pas mouiller l'appareil ni l'utiliser sur un sol humide. Remplacez immédiatement les pièces endommagées. Retirez le bécot de plus de 15°. Ne pas utiliser lorsque la hauteur de la coupe est supérieure à 15,0 m. Regardez vers le bas et contrôlez avant et pendant la coupe. Évitez. Retirez la corde à débroussailler de la coupe par le bécot. Pour réduire le risque de blessure, portez toujours une protection oculaire. Pour réduire le risque de blessure, vérifiez régulièrement la corde à débroussailler et retirez-la de la coupe. Si des signes de usure ou de détérioration sont observés, ne pas utiliser la tondeuse à moins que la corde à débroussailler ne soit attachée. Pour réduire le risque de blessure des personnes, retirez la corde à débroussailler de la coupe. Ne pas utiliser la tondeuse lorsque l'herbe est humide. Stockez la corde à débroussailler dans un endroit sec. Ne pas utiliser la corde à débroussailler pour couper ou tailler la corde à débroussailler. Respectez les exigences de sécurité de l'OSHA. À utiliser uniquement avec la série de batteries ECHO®/ORCA® 56V. Voir le manuel de l'opérateur pour la liste des numéros de modèle compatibles.

ADVERTENCIA: Para operar con un funcionamiento seguro, lea y comprenda el manual de instrucciones. Para reducir el riesgo de descarga eléctrica, no lo exponga al agua ni lo maneje cuando el suelo está mojado. Reemplace las piezas dañadas inmediatamente. Retire el bécot de más de 15°. No lo utilice a menos de 15,0 metros de altura de corte. Mire hacia abajo y controle antes y durante la corte. Evite. Retire la cuerda de desbroza de la corte por el bécot. Para reducir el riesgo de lesiones personales, use siempre un protector de seguridad ocular. Para reducir el riesgo de lesiones personales, revise regularmente la cuerda de desbroza y retirela de la corte si observa signos de desgaste o deterioración. No opere la máquina a menos que la cuerda de desbroza esté conectada. Para reducir el riesgo de lesiones a otras personas, retire la cuerda de desbroza de la corte. No opere la máquina cuando la hierba esté húmeda. Almacene la cuerda de desbroza en un lugar seco. No use la cuerda de desbroza para cortar o cortar la cuerda de desbroza. Cumpla con los requisitos de seguridad de OSHA. Solo para uso con la serie de baterías ECHO®/ORCA® 56V. Consulte el manual de operador para ver la lista de números de modelos compatibles.



DLM-2100SP
BRUSHLESS

21" STEEL DECK



DLM-2100SP
BRUSHLESS



NO.	PART NUMBER	QTY.	DESCRIPTION	DESCRIPCIÓN
1	YH653001230	1	LABEL,ADJUSTING	ETIQUETA,AJUSTE
2	YH653001210	1	LABEL	ETIQUETA
3	YH653001190	1	BRAND LOGO,LEFT DECK	LOGOTIPO DE LA MARCA, PLATAFORMA IZQUIERDA
4	YH653001660	1	LOGO,21" STEEL DECK	LOGOTIPO,PLATAFORMA DE ACERO DE 21"
5	YH653001200	1	BRAND LOGO,RIGHT DECK	LOGOTIPO DE LA MARCA, CUBIERTA DERECHA
6	YH653001220	1	LABEL,SIDE WARNING	ETIQUETA,ADVERTENCIA LATERAL
7	YH653001180	2	LABEL,WARNING	ETIQUETA,ADVERTENCIA