

GX200

Horizontal shaft gasoline (petrol) engine



Moteur à essence à arbre de prise de force horizontal

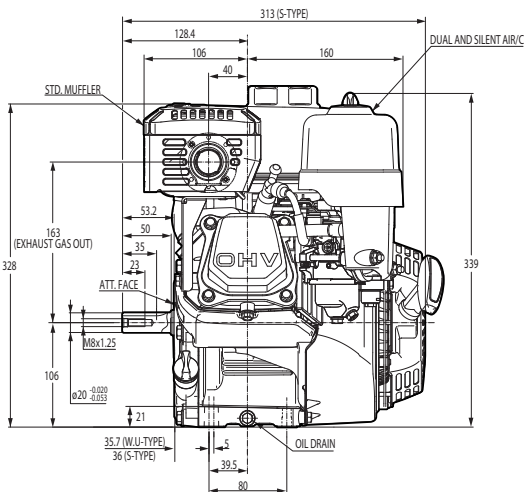
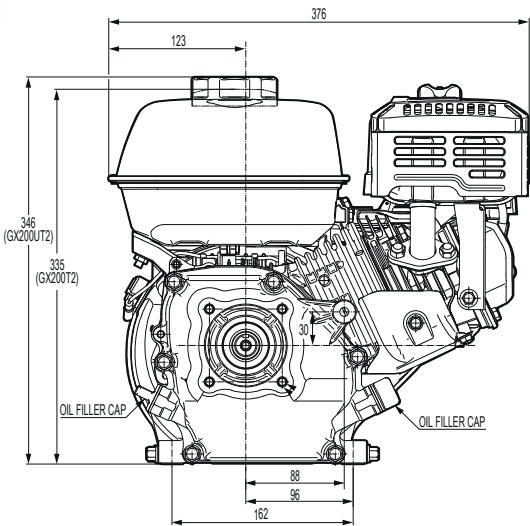
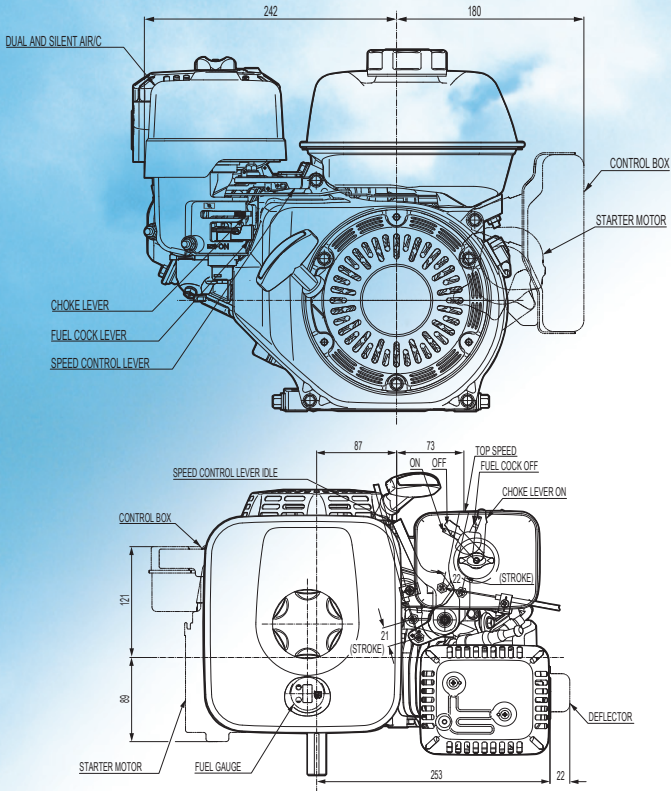
Benzinmotor mit horizontaler Kurbelwelle

Motore a benzina ad albero orizzontale

Bensinmotor med horisontell axel

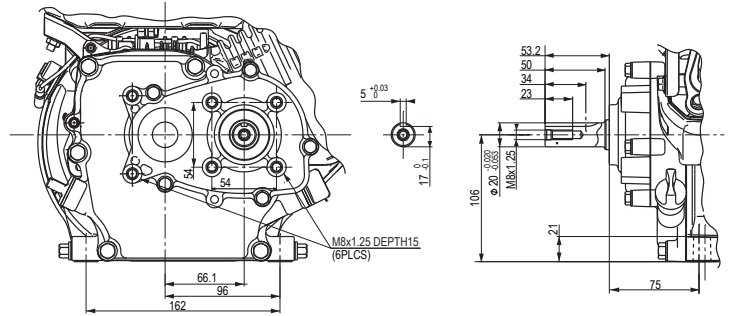
Benzinmotor met horizontale uitgaande as

GX200

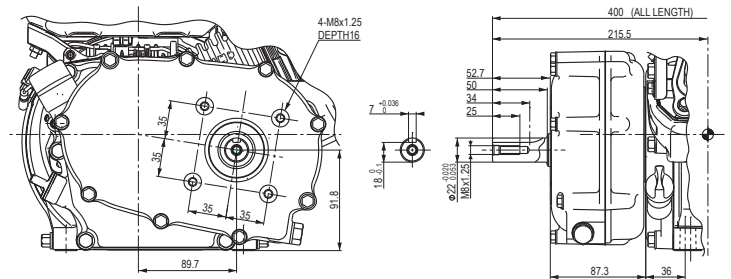


REDUCTION TYPES

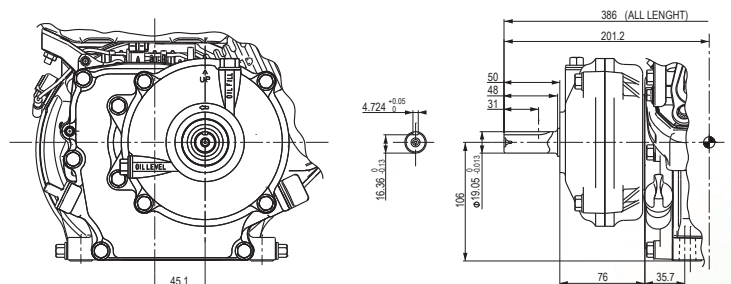
1/2 REDUCTION (L-type)



1/2 REDUCTION WITH CLUTCH (R-type)

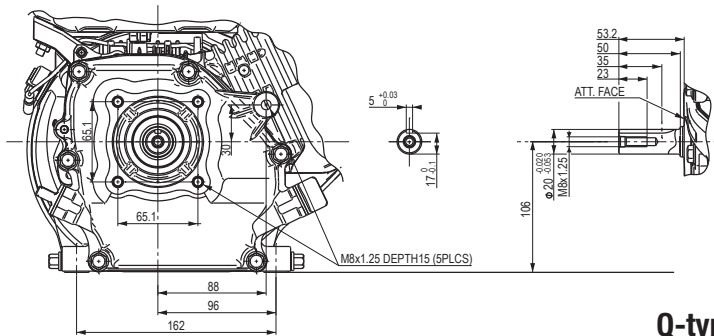


1/6 REDUCTION (H-type)

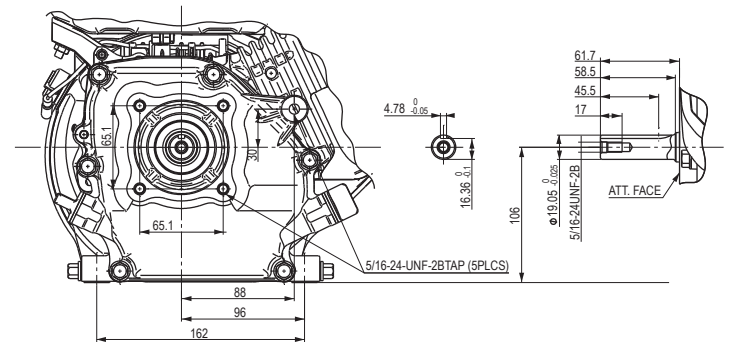


PTO SHAFT DIMENSIONS

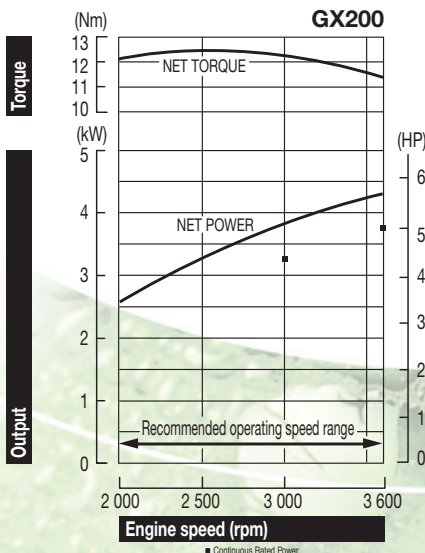
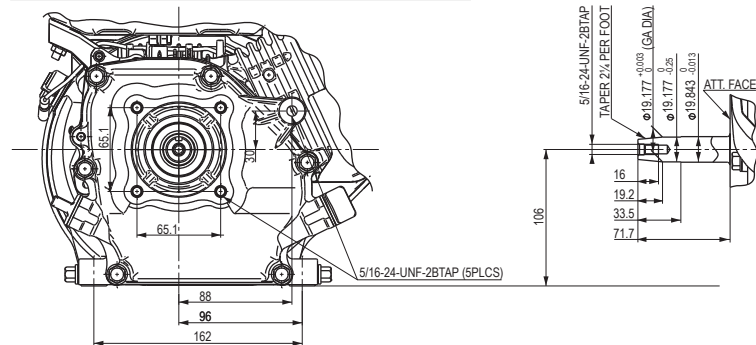
S-type



Q-type



V-type



The power rating of the engine indicated in this document is the net power tested on a production engine for the engine model and measured in accordance with SAE J1349 at a specified rpm. Mass production engines may vary from this value. Actual power output for the engine installed in the final machine will vary depending on numerous factors, including the operating speed of the engine in application, environmental conditions, maintenance, and other variables.

La puissance du moteur indiquée dans ce document est une puissance nette obtenue par l'essai d'un moteur de série selon la norme SAE J 1349 à une vitesse de rotation donnée. La puissance d'un autre moteur de production peut être différente de cette valeur indiquée. La puissance réelle d'un moteur installé sur une machine dépendra de différents facteurs comme la vitesse de rotation, les conditions de température, d'humidité, de pression atmosphérique, de maintenance et autres.

Die Leistungsangabe der in diesem Dokument aufgeführten Motoren ist die Netto-Leistung gemäß SAE J1349, getestet bei einer definierten Drehzahl an einem Produktionsmotor. Bei Motoren aus Serienproduktion kann der Wert abweichen. Die Leistungsabgabe in einem Fertigergerät weicht, bedingt durch unterschiedliche Faktoren, wie Motordrehzahl in der Applikation, Umwelteinflüsse, Grad der Instandhaltung und andere Einflüsse ab.

La potenza indicata in questo documento, è la potenza netta rilevata su questo modello di motore in fase di produzione, ed è stata misurata secondo la procedura SAE J1349 ad un numero di giri specifico. Nella produzione di massa si possono riscontrare variazioni rispetto a questi valori. La potenza del motore installato nella macchina può dipendere da numerosi fattori, incluso il numero di giri al quale il motore è impiegato, le condizioni ambientali, dal livello di manutenzione ed altre variabili.

De bepaling van het vermogen van de motor, vermeld in dit document, is het netto vermogen getest op een productiemotor en gemeten in overeenstemming met SAE J1349 aan een specifieke t/min. Motoren van massaproductie kunnen van deze waarde variëren. Het werkelijke vermogen van de geïnstalleerde motor in het eindproduct kan afwijken, afhankelijk van talrijke factoren, zoals de operationele snelheid van de motor in een applicatie, omgevingsfactoren, onderhoud en andere variabelen.

Den i detta dokument nämnda motors effekt, är uppmätt i netto effekt. I enlighet med mätmetoden SAE J1349. Massproducerade motorer kan avvika från nämnda värde. Den faktiska effekten för varje motor kan variera beroende på bl a. varvtal, yttre omgivningar, underhåll, typ av applikation, mm.

Specifications

Model GX200	
Engine type	Air cooled 4-stroke OHV petrol engine, 25° inclined cylinder, horizontal shaft, cast iron sleeve
Bore x stroke	68 x 54 mm
Displacement	196 cm ³
Compression ratio	8.5 : 1
Net power	4.3 kW (5.8 HP) / 3 600 rpm
Cont. rated power	3.3 kW (4.4 HP) / 3 000 rpm 3.7 kW (5.0 HP) / 3 600 rpm
Max. net torque	12.4 Nm / 1.26 kgfm / 2 500 rpm
Ignition system	Transistorised
Starting system	Recoil Starter (electric start optional)
Fuel tank capacity	3.1 l
Fuel cons. at cont. rated power	1.7 L/hr - 3 600 rpm
Engine oil capacity	0.6 l
Dimensions (L x W x H)	321 x 376 x 346 mm
Dry weight	16,1 kg

Spezifikationen

Modell GX200	
Motortyp	Luftgekühlter 1-Zylinder 4-Takt OHV Benzinmotor, um 25° geneigter Zylinder, horizontale Kurbelwelle, Gußeisen Buchse
Bohrung x Hub	68 x 54 mm
Hubraum	196 cm ³
Verdichtung	8.5 : 1
Netto-Leistung	4.3 kW (5.8 HP) / 3 600 min ⁻¹
Max. Dauerleistung	3.3 kW (4.4 HP) / 3 000 min ⁻¹ 3.7 kW (5.0 HP) / 3 600 min ⁻¹
Max. Netto-Drehmoment	12.4 Nm / 1.26 kgfm / 2 500 min ⁻¹
Zündsystem	Elektronische Zündung
Starter	Seilzugstarter (Elektrostart Sonderausstattung)
Tankinhalt	3.1 Liter
Benzinverbrauch bei Dauerleistung	1.7 L/hr - 3 600 min ⁻¹
Motorölkapazität	0.6 Liter
Maße (L x B x H)	321 x 376 x 346 mm
Trockengewicht	16,1 kg

Specifications

Model GX200	
Motortype	luchtgekoelde 4-takt OHV benzinmotor, 25° hellende cilinder, horizontale uitgaande as, gietijzeren cylinderbus
Boring x slag	68 x 54 mm
Cilinderinhoud	196 cm ³
Compressie	8.5 : 1
Netto vermogen	4.3 kW (5.8 HP) / 3 600 t/min
Continu nominaal vermogen	3.3 kW (4.4 HP) / 3 000 t/min 3.7 kW (5.0 HP) / 3 600 t/min
Max. netto koppel	12.4 Nm / 1.26 kgfm / 2 500 t/min
Ontsteking	Electronische ontsteking
Startsysteem	Repeteerstarter (electrische start optioneel)
Tankinhoud	3.1 Liter
Brandstofverbruik aan cont. nominaal vermogen	1.7 l/u - 3 600 t/min
Motoroliecapaciteit	0.6 Liter
Afmetingen (L x B x H)	321 x 376 x 346 mm
Drooggewicht	16,1 kg

Spécifications techniques

Modèle GX200	
Type du moteur	Moteur à essence monocylindre 4 temps OHV, refroidissement à air, cyl. incliné 25°, arbre de prise de force horizontal, cyl. chemisé en fonte
Alésage x course	68 x 54 mm
Cylindrée	196 cm ³
Taux de compression	8.5 : 1
Puissance nette	4.3 kW (5.8 HP) / 3 600 tr/mn
Puissance en service continu	3.3 kW (4.4 HP) / 3 000 tr/mn 3.7 kW (5.0 HP) / 3 600 tr/mn
Couple maximum	12.4 Nm / 1.26 kgfm / 2 500 tr/mn
Système d'allumage	Transistorisé
Système de démarrage	Lanceur à rappel (démarreur électrique en option)
Cap. du réservoir d'ess.	3.1 l
Consommation de carburant en service continu	1.7 litre(s)/heure - 3 600 tr/mn
Capacité d'huile moteur	0.6 l
Dimensions (L x l x H)	321 x 376 x 346 mm
Poids à sec	16,1 kg

Dati tecnici

Tipo GX200	
Tipo di motore	Motore monocilindrico OHV ad albero orizzontale, ciclo otto, 4 tempi, cilindro inclinato di 25° raffreddamento ad aria forzata, cilindri in ghisa
Alesaggio x corsa	68 x 54 mm
Cilindrata	196 cm ³
Rapporto di compressione	8.5 : 1
Potenza netta	4.3 kW (5.8 HP) / 3 600 giri/min
Potenza nominale continua	3.3 kW (4.4 HP) / 3 000 giri/min 3.7 kW (5.0 HP) / 3 600 giri/min
Coppia massima	12.4 Nm / 1.26 kgfm / 2 500 giri/min
Accensione	A transistor senza contatti
Avviamento	Autoavvolgente (elettrico opzionale)
Capacità serbatoio	3.1 Litri
Consumo di combustibile alla potenza continuativa	1.7 Litri/ora - 3 600 giri/min
Capacità coppa olio	0.6 Litri
Dimensioni (Lu x La x A)	321 x 376 x 346 mm
Peso a secco	16,1 kg

Spécificationer

Modell GX200	
Motortyp	Luftkyld 4-takts bensinmotor med överliggande ventiler, 25° lutande cylinder, Horizontal axel, cylinderfoder i gjutjärn
Cylinderdiameter x slaglängd	68 x 54 mm
Slagvolym	196 cm ³
Kompressionsförhållande	8.5 : 1
Netto effekt	4.3 kW (5.8 HP) / 3 600 varv per minut
Rek. kontinuerlig effekt	3.3 kW (4.4 HP) / 3 000 varv per minut 3.7 kW (5.0 HP) / 3 600 varv per minut
Max. netto vridmoment	12.4 Nm / 1.26 kgfm / 2 500 varv per minut
Tändsystem	Transistor
Startsysteem	Startapparat (elektrisk start som tillval)
Tankvolym	3.1 Liter
Bränsleförbrukning vid kontinuerlig märkeffekt	1.7 L/tim - 3 600 varv per minut
Oljevolym	0.6 Liter
Dimensioner (L x B x H)	321 x 376 x 346 mm
Torrsvikt	16,1 kg

All specifications are subject to change without notice. Les caractéristiques techniques peuvent être modifiées à tout moment et sans préavis. Spécifikationerna kan ändras utan föregående meddelande.

Le specifiche sono soggette a cambiamento senza preavviso. Die Spezifikationen können ohne Vorankündigung geändert werden. Alle technische specificaties kunnen op elk ogenblik en zonder kennisgeving gewijzigd worden.

HMEL - TS GX200 - 8808 Sept. 2023 - Printed in Belgium

honda.com

HONDA

Honda Motor Europe Logistics NV

Langerbruggestraat 104
B-9000 Gent
TEL: + 32 (0)9 250 12 11

www.honda-engines-eu.com

Honda Engines - France

Honda Motor Europe Ltd Succursale France • Parc d'Activités de Pariest • Allée du 1^{er} Mai, BP 46 • Croissy Beaubourg F-77312 Marne-la-Vallée Cedex 2 • TEL: + 33 (0)1 60 37 32 45

Honda Engines - Germany

Honda Deutschland Ndl. der HME Ltd. • Hanauer Landstraße 222-224 • D-60314 Frankfurt
TEL: + 49 69 8309-365

Honda Engines - Italy

Honda Motor Europe Logistics NV • Via Maestri del Lavoro 1 • I - 37068 Vigasio (VR)
TEL: + 39 045 6173341

Honda Engines - Sweden

Honda Motor Europe Ltd Filial Sverige • Box 31002 • SE-200 49 Malmö
TEL: + 46 40 38 07 18

Honda Engines - United Kingdom

Honda Motor Europe Logistics NV • Viscount Way, South Marston Park • Swindon SN3 4TN, UK
TEL: + 44 (0) 1455 559429