

Please read and save these instructions. Read carefully before attempting to assemble, install, operate or maintain the product described. Protect yourself and others by observing all safety information. Failure to comply with instructions could result in personal injury and/or property damage! Retain instructions for future reference.



# 12-Volt Inflator

## Description

The RP3200 12-volt inflator is intended for emergency roadside tire inflation and to inflate bicycle tires, soccer balls, and other sports equipment. The inflator includes an auto-shut-off gauge that shuts the unit off at the desired pressure, and a light.

## Unpacking

After unpacking the unit, inspect carefully for any damage that may have occurred during transit.

## Safety Guidelines

This manual contains information that is very important to know and understand. This information is provided for SAFETY and to PREVENT EQUIPMENT PROBLEMS. To help recognize this information, observe the following symbols.

**⚠ DANGER** *Danger indicates an imminently hazardous situation which, if not avoided, WILL result in death or serious injury.*

**⚠ WARNING** *Warning indicates a potentially hazardous situation which, if not avoided, COULD result in death or serious injury.*

**⚠ CAUTION** *Caution indicates a potentially hazardous situation which, if not avoided, MAY result in minor or moderate injury.*

**NOTICE** *Notice indicates important information, that if not followed, may cause damage to equipment.*

**NOTE:** Information that requires special attention.

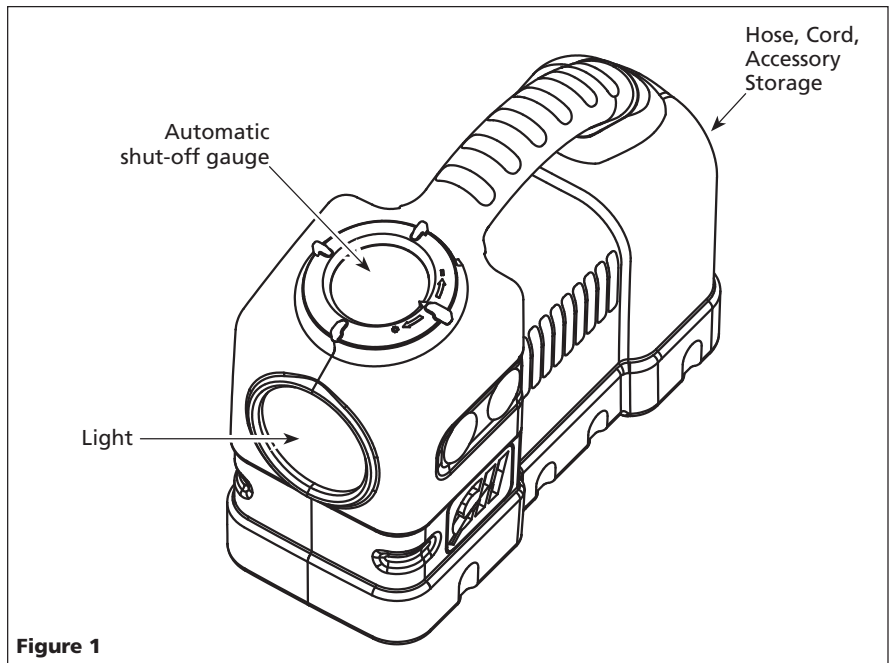


Figure 1

## Important Safety Instructions

**ANY MISUSE OF UNIT COULD CAUSE PROPERTY OR EQUIPMENT DAMAGE AND/OR PERSONAL INJURY.**

This manual contains safety, operational and maintenance information. Contact your Campbell Hausfeld representative if you have any questions.

### CALIFORNIA PROPOSITION 65

**⚠ WARNING** *This product or its power cord may contain chemicals known to the State of California to cause cancer and birth defects or other reproductive harm. Wash hands after handling.*

### GENERAL

- a. To reduce the risks of electric shock, fire, and injury to persons, read all the instructions before using the unit.



## Specifications

Maximum Pressure	140 psi
Continuous	0.66 SCFM @ 0 psi
Volume	0.54 SCFM @ 30 psi
Weight	3.0 lbs.
Voltage	12-Volt DC
Cord length	11 feet
Air Outlet	Universal Adapter
Fuse	10 Amp

- b. Be thoroughly familiar with the controls and the proper use of the equipment. Follow all instructions. Contact your Campbell Hausfeld representative if you have any questions.
- c. Only persons well acquainted with these rules of safe operation should be allowed to use the unit.

**REMINDER: Keep your dated proof of purchase for warranty purposes! Attach it to this manual or file it for safekeeping.**

**Important Safety Instructions (Continued)**

**⚠ WARNING** Do not leave the inflator unattended while the unit is running.

**⚠ WARNING** Never exceed the recommended pressure for any inflatable object. Do not over inflate objects. Over inflation could cause property damage and/or personal injury.



**⚠ WARNING** Always put the car in park; set the emergency brake; and chock the wheels before using the inflator or property damage and/or personal injury could occur.

**⚠ WARNING** The universal adapter must be locked to secure the inflation accessories. Use extreme caution when using inflation accessories.

**⚠ CAUTION** Avoid long extended Always use a separate pressure gauge to check the actual pressure in tires and in low pressure inflatable objects.

**⚠ CAUTION** Avoid long extended Inflator must cool for 20 minutes after 20 minutes of continuous operation. The Inflator is not designed to operate continuously for more than 20 minutes.

**NOTICE** The work surface Do not use inflator on high pressure tires used on large trucks, trailers or tractors. The inflator is not designed to operate for the length of time necessary to inflate these tires.

**NOTICE** Make sure the universal adapter touches the core or tire valve stem.

**Operation**

**NOTICE** For use with 12-volt DC power outlets rated 10 amps or higher. Do not use with older 8 amp cigarette lighter receptacles.

**Overinflation can be dangerous. Pay attention while inflating low pressure items to prevent overinflation.**

**TIRES**

1. Remove valve stem cap.
2. Attach the universal adapter (see Figure 2) from the inflator to the valve stem with the lever in the up position. Be sure to press universal adapter down over valve stem threads completely. When universal adapter is firmly in place, press locking lever down to lock onto valve stem.
3. Plug power cord into cigarette lighter receptacle.
4. Set automatic shut-off gauge by turning ring on gauge until bottom edge of pointer is just above the desired pressure (see Figure 3).

**NOTICE** It may be necessary to set pointer 2-3 psi higher than desired pressure to prevent unit from turning off prematurely.

5. Turn on inflator and wait until inflator shuts off.
6. Check that the tire pressure is correct.

7. To add additional air pressure, set shut-off at higher pressure and turn power switch off and then back on to restart inflator.

**User - Maintenance Instructions**

**FUSE REPLACEMENT**

**NEVER** replace a blown fuse with a fuse having a higher rating.

1. Unscrew end of plug counter-clockwise to remove fuse.
2. If fuse is blown, replace with a new 10-amp fuse. Always replace a blown fuse with the same size fuse.
3. Reassemble plug. Do not overtighten.

**TECHNICAL SERVICE**

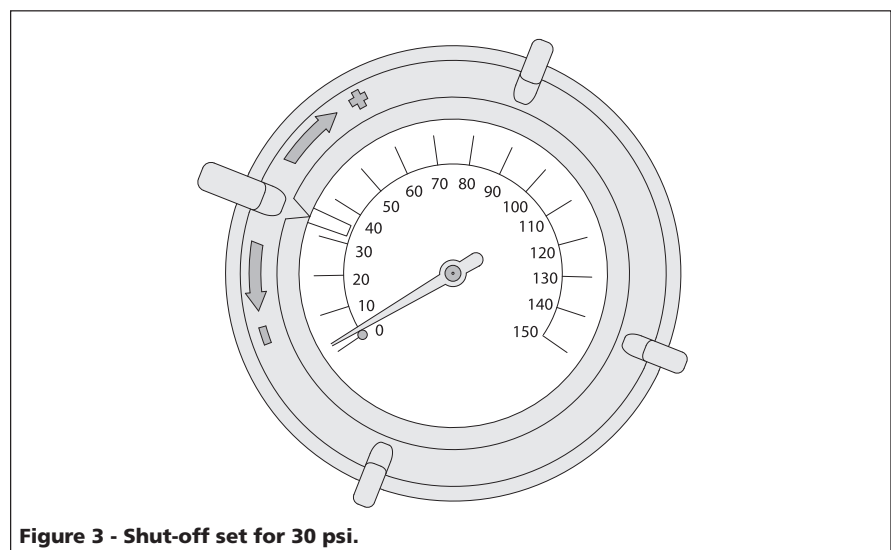
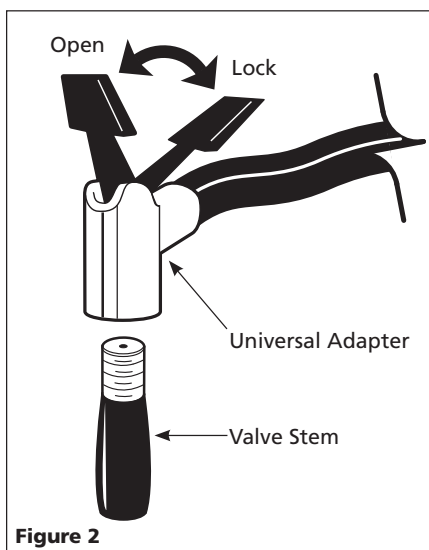
Please call our Tool Hotline at 1-800-543-6400 with any questions regarding the operation or repair of this unit or for additional copies of this manual.

**UNIT REPAIR**

Only qualified personnel should repair the unit and they should use genuine Campbell Hausfeld replacement parts and accessories, or parts and accessories which perform equivalently.

**STORAGE**

The unit should be stored in a cool dry place.





## Limited Warranty

1. DURATION: From the date of purchase by the original purchaser as follows: One (1) Year.
2. WHO GIVES THIS WARRANTY (WARRANTOR): Campbell Hausfeld / Scott Fetzer Company, 100 Production Drive, Harrison, Ohio, 45030, Telephone: (800) 543-6400
3. WHO RECEIVES THIS WARRANTY (PURCHASER): The original purchaser (other than for purposes of resale) of the Campbell Hausfeld product.
4. WHAT PRODUCTS ARE COVERED BY THIS WARRANTY: Any Campbell Hausfeld nailer, stapler, air tool, spray gun, inflator or air accessory supplied or manufactured by Warrantor.
5. WHAT IS COVERED UNDER THIS WARRANTY: Substantial defects in material and workmanship which occur within the duration of the warranty period.
6. WHAT IS NOT COVERED UNDER THIS WARRANTY:
  - A. Implied warranties, including those of merchantability and FITNESS FOR A PARTICULAR PURPOSE ARE LIMITED FROM THE DATE OF ORIGINAL PURCHASE AS STATED IN THE DURATION. If this product is used for commercial, industrial or rental purposes, the warranty will apply for ninety (90) days from the date of purchase. Some States do not allow limitation on how long an implied warranty lasts, so the above limitations may not apply to you.
  - B. ANY INCIDENTAL, INDIRECT, OR CONSEQUENTIAL LOSS, DAMAGE, OR EXPENSE THAT MAY RESULT FROM ANY DEFECT, FAILURE, OR MALFUNCTION OF THE CAMPBELL HAUSFELD PRODUCT. Some States do not allow the exclusion or limitation of incidental or consequential damages, so the above limitation or exclusion may not apply to you.
  - C. Any failure that results from an accident, purchaser's abuse, neglect or failure to operate products in accordance with instructions provided in the owner's manual(s) supplied with product. Accident, purchaser's abuse, neglect or failure to operate products in accordance with instructions shall also include the removal or alteration of any safety devices. If such safety devices are removed or altered, this warranty is void.
  - D. Normal adjustments which are explained in the owner's manual(s) provided with the product.
  - E. Items or service that are normally required to maintain the product, i.e. o-rings, springs, bumpers, debris shields, driver blades, fuses, batteries, gaskets, packings or seals, fluid nozzles, needles, sandblast nozzles, lubricants, material hoses, filter elements, motor vanes, abrasives, blades, cut-off wheels, chisels, chisel retainers, cutters, collets, chucks, rivet jaws, screw driver bits, sanding pads, back-up pads, impact mechanism, or any other expendable part not specifically listed. These items will only be covered for ninety (90) days from date of original purchase. Underlined items are warranted for defects in material and workmanship only.
7. RESPONSIBILITIES OF WARRANTOR UNDER THIS WARRANTY: Repair or replace, at Warrantor's option, products or components which are defective, have malfunctioned and/or failed to conform within duration of the warranty period.
8. RESPONSIBILITIES OF PURCHASER UNDER THIS WARRANTY:
  - A. Provide dated proof of purchase and maintenance records.
  - B. Call Campbell Hausfeld (800) 543-6400 to obtain your warranty service options. Freight costs must be borne by the purchaser.
  - C. Use reasonable care in the operation and maintenance of the products as described in the owner's manual(s).
9. WHEN WARRANTOR WILL PERFORM REPAIR OR REPLACEMENT UNDER THIS WARRANTY: Repair or replacement will be scheduled and serviced according to the normal work flow at the servicing location, and depending on the availability of replacement parts.

This Limited Warranty applies in the United States, Canada and Mexico only and gives you specific legal rights. You may also have other rights which vary from state to state or country to country.

S'il vous plaît lire et conserver ces instructions. Lire attentivement avant de monter, installer, utiliser ou de procéder à l'entretien du produit décrit. Se protéger ainsi que les autres en observant toutes les instructions de sécurité, sinon, il y a risque de blessure et/ou dégâts matériels! Conserver ces instructions comme référence.



## Gonfleur 12 Volts

### Description

Le gonfleur RP3200 de 12 volts est conçu pour le gonflage d'urgence de pneus à coté de la rue et pour gonfler des pneus de vélos, des balles de football, et d'autre équipement sportif. Le gonfleur inclut une jauge d'arrêt automatique qui arrête l'unité à la pression désirée, et une lumière.

### Déballage

Dès que l'appareil est déballé, l'inspecter attentivement pour tout signe de dommages en transit.

### Directives de Sécurité

Ce manuel contient de l'information très importante qui est fournie pour la SÉCURITÉ et pour ÉVITER LES PROBLÈMES D'ÉQUIPEMENT. Rechercher les symboles suivants pour cette information.

**▲ DANGER** *Danger indique une situation dangereuse imminente qui MÈNERA à la mort ou à des blessures graves si elle n'est pas évitée.*

**▲ AVERTISSEMENT** *Avertissement indique une situation potentiellement dangereuse qui, si elle n'est pas évitée, POURRAIT mener à la mort ou à de graves blessures.*

**▲ ATTENTION** *Attention indique une situation potentiellement dangereuse qui, si elle n'est pas évitée, PEUT mener à des blessures mineures ou modérées.*

**AVIS** *Avis indique de l'information importante qui pourrait endommager l'équipement si elle n'est pas respectée.*

**REMARQUE :** L'information qui exige une attention spéciale.

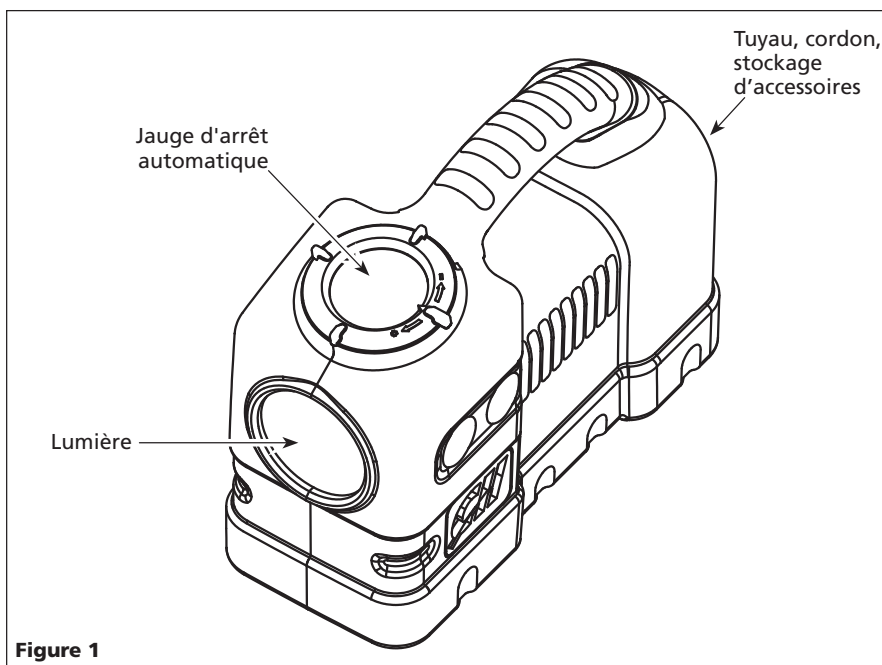


Figure 1

### Importantes instructions de sécurité

**TOUTE UTILISATION INCORRECTE DE L'UNITÉ PEUT CAUSER DES DOMMAGES À LA PROPRIÉTÉ OU À L'ÉQUIPEMENT OU ENCORE DES BLESSURES.**

Ce manuel contient des informations concernant la sécurité, le fonctionnement et l'entretien. Contacter votre représentant Campbell Hausfeld si vous avez des questions.

### PROPOSITION 65 DE CALIFORNIE

**▲ AVERTISSEMENT** *Ce produit ou son cordon peuvent contenir des produits chimiques qui, de l'avis de l'État de Californie, causent le cancer et des anomalies congénitales ou autres problèmes de reproduction. Lavez-vous les mains après la manipulation.*

### Spécifications

Pression maximum . . . . .965 kPa  
Volume sans . . . . .0.02 m<sup>3</sup>/min @ 0 kPa  
interruption . . . . .0.02 m<sup>3</sup>/min @ 207 kPa  
Poids . . . . .1,36 kg  
Tension . . . . .12 volts c,c  
Longueur de cordon . . . . .3,35 m  
Sortie d'aire . . . . .Adaptateur Universel  
Fusible . . . . .10 Ampères

### GÉNÉRALITÉ

- Pour réduire les risques de chocs électriques, d'incendie ou de blessures aux personnes, lire toutes les instructions avant d'utiliser l'unité.
- Se familiariser avec ce produit, ses commandes et son utilisation. Suivez toutes les instructions. Contacter votre représentant Campbell Hausfeld si vous avez des questions.



**MÉMENTO:** Gardez votre preuve datée d'achat à fin de la garantie!  
Joignez-la à ce manuel ou classez-la dans un dossier pour plus de sécurité.

## Importantes instructions de sécurité (Suite)

- c. Seules les personnes familières avec ces règles d'utilisation sans danger devraient utiliser cette unité.

**AVERTISSEMENT** Ne pas laisser le gonfleur en marche sans surveillance.

**AVERTISSEMENT** Ne jamais dépasser la pression recommandée d'un objet gonflable. Ne pas sur-gonfler les objets. Le sur-gonflage peut causer des dégâts matériels et/ou des blessures personnelles.



**AVERTISSEMENT** Le raccord universel doit être barré pour maintenir les accessoires de gonflage en place solidement. Les accessoires de gonflage doivent être utilisés avec la plus grande.

**AVERTISSEMENT** Toujours parquer l'automobile, mettre le frein de secours et caler les roues avant d'utiliser le gonfleur. Sinon il y a risque de dommage matériel et/ou blessure.

**ATTENTION** Toujours utiliser un autre manomètre pour vérifier la pression actuelle dans les pneus et dans les objets gonflables de pression basse.

**ATTENTION** Le gonfleur DOIT se refroidir pendant 20 minutes après 20 minutes de fonctionnement continu. Le gonfleur n'est pas conçu pour le fonctionnement continu pendant plus que 20 minutes.

**AVIS** Ne pas utiliser le gonfleur sur les pneus de haute pression comme ceux de gros camions, remorques ou tracteurs. Le gonfleur n'est pas fabriqué pour fonctionner la durée de temps nécessaire pour gonfler ces pneus.

**AVIS** S'assurer que l'adaptateur universel touche le noyau de la tige de soupape de pneu.

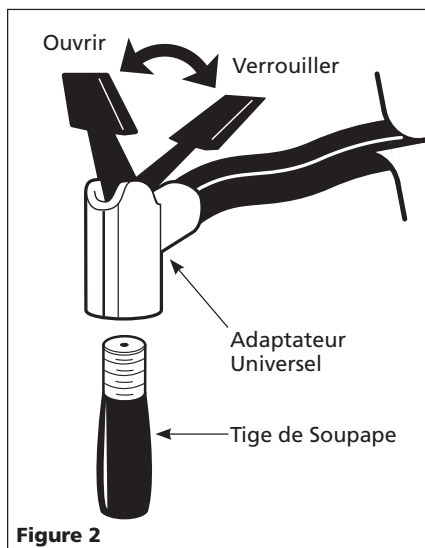


Figure 2

## Fonctionnement

**AVIS** À utiliser avec des prises de courant continu de 12 volts d'une valeur nominale de 10 ampères ou plus. Ne doit pas être utilisé avec les allumecigare plus vieux, de 8 ampères.

Un surgonflage peut être dangereux. Attention en gonflant les articles à basse pression pour éviter de trop gonfler.

### PNEUS

1. Retirez le capuchon de la soupape.
2. Fixez l'adaptateur universel (voir la Figure 2) du gonfleur à la tige de la soupape avec le levier en position vers le haut. Assurez-vous de presser entièrement l'adaptateur vers le bas sur les filets de la tige de la soupape. Lorsque l'adaptateur universel est bien en place, pressez sur le levier de verrouillage vers le bas pour verrouiller sur la tige de la soupape.
3. Branchez le cordon d'alimentation dans l'allume-cigare.
4. Réglez la jauge d'arrêt en tournant la bague sur la jauge jusqu'à ce que le bord inférieur de l'indicateur soit juste au-dessus de la pression voulue (voir Figure 3).

**AVIS** Il faudra peut-être régler l'indicateur de 13,79 kPa à 20,69 kPa plus haut que la pression recherchée pour éviter que l'appareil ne se ferme trop prématurément.

5. Mettez le gonfleur en marche et attendez qu'il se ferme.
6. Vérifiez si la pression du pneu est correcte.

7. Pour ajouter de la pression d'air, réglez l'arrêt à un niveau de pression plus élevé et coupez le courant, puis remettez le courant pour faire redémarrer le gonfleur.

## Instructions de Maintenance de l'Utilisateur

### REPLACEMENT DE FUSIBLES

NE JAMAIS remplacer un fusible sauté avec un fusible d'une classification plus élevée.

1. Dévisser l'extrémité de la fiche dans le sens antihoraire pour retirer le fusible.
2. Si le fusible grille, remplacer avec un nouveau fusible de 10 A. Toujours remplacer un fusible grillé par un fusible de même taille.
3. Remonter la fiche. Ne pas trop serrer.

### SUPPORT TECHNIQUE

Pour tout renseignement sur le fonctionnement ou la réparation de cet outil, veuillez utiliser notre numéro d'assistance 1-800-543-6400 ou pour obtenir d'autres copies de ce manuel.

### RÉPARATION DE LA L'UNITÉ

Seul le personnel dûment qualifié devrait réparer l'unité en utilisant des pièces de rechange et des accessoires Campbell Hausfeld authentiques ou des pièces et accessoires qui fonctionnent de manière équivalente.

### RANGEMENT

L'unité doit être rangé dans un endroit frais et sec.

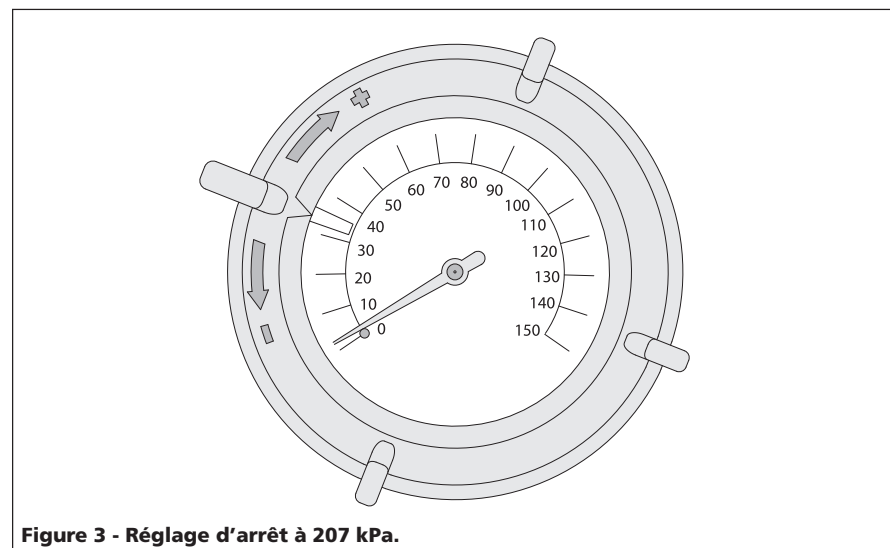


Figure 3 - Réglage d'arrêt à 207 kPa.



**Garantie Limitée**

1. DURÉE: À partir de la date d'achat par l'acheteur original comme suit - Un An.
2. GARANTIE ACCORDÉE PAR (GARANT): Campbell Hausfeld/Scott Fetzer Company, 100 Production Drive, Harrison, Ohio, 45030, Téléphone: (800) 543-6400
3. BÉNÉFICIAIRE DE CETTE GARANTIE (ACHETEUR): L'acheteur original (sauf en cas de revente) du produit Campbell Hausfeld.
4. PRODUITS COUVERTS PAR CETTE GARANTIE: Tous les outils de fixation (cloueuses et agrafeuses), outils pneumatiques, pistolets vaporisateurs, gonfleurs ou accessoires pneumatiques Campbell Hausfeld qui sont fournis par ou fabriqués par le Garant.
5. COUVERTURE DE LA PRÉSENTE GARANTIE: Défauts de matière et de fabrication considérables qui se révèlent pendant la période de validité de la garantie.
6. LA PRÉSENTE GARANTIE NE COUVRE PAS:
  - A. Les garanties implicites, y compris celles de commercialisabilité et D'ADAPTION À UNE FONCTION PARTICULIÈRE SONT LIMITÉES À PARTIR DE LA DATE D'ACHAT INITIALE TELLE QU'INDIQUÉE DANS LA SECTION DURÉE. Si ce produit est utilisé pour une fonction commerciale, industrielle ou pour la location, la durée de la garantie sera quatre-vingt-dix (90) jours à compter de la date d'achat. Quelques Provinces (États) n'autorisent pas de limitations de durée pour les garanties implicites. Les limitations précédentes peuvent donc ne pas s'appliquer.
  - B. TOUT DOMMAGE, PERTE OU DÉPENSE FORTUIT OU INDIRECT POUVANT RÉSULTER DE TOUT DÉFAUT, PANNE OU MAUVAIS FONCTIONNEMENT DU PRODUIT CAMPBELL HAUSFELD. Quelques Provinces (États) n'autorisent pas l'exclusion ni la limitation des dommages fortuits ou indirects. La limitation ou exclusion précédente peut donc ne pas s'appliquer.
  - C. Toute panne résultant d'un accident, d'une utilisation abusive, de la négligence ou d'une utilisation ne respectant pas les instructions données dans le(s) manuel(s) accompagnant le produit. Un accident, l'utilisation abusive par l'acheteur, la négligence ou le manque de faire fonctionner les produits selon les instructions comprend aussi l'enlèvement ou la modification de n'importe quel appareil de sûreté. Si ces appareils de sûreté sont enlevés ou modifiés, la garantie sera annulée.
  - D. Réglages normaux qui sont expliqués dans le(s) manuel(s) d'utilisation accompagnant le produit.
  - E. Articles ou services qui sont exigés pour l'entretien du produit; Joints torique, ressorts, amortisseurs, écrans de débris, lames d'entraînement, fusibles, batteries, joints d'étanchéité, garnitures ou joints, buses de fluide, aiguilles, buses de sablage, graisses, tuyaux de matériaux, cartouches filtrantes, pales de moteur, abrasifs, lames, meules de coupage, burins, fixe-burins, coupeuses, douilles de serrage, mandrins, mâchoires de rivet, lames de tournevis, tampons de sablage, tampons de sauvegarde, mécanisme de percussion ou toute pièce qui n'est pas indispensable et qui n'est pas indiquée. Ces articles seront couverts pour quatre-vingt-dix (90) jours à partir de la date d'achat original. Les articles soulignés sont garanties pour défauts de matière et de fabrication seulement.
7. RESPONSABILITÉS DU GARANT AUX TERMES DE CETTE GARANTIE: Réparation ou remplacement, au choix du Garant, des produits ou pièces qui se sont révélés défectueux pendant la durée de validité de la garantie.
8. RESPONSABILITÉS DE L'ACHETEUR AUX TERMES DE CETTE GARANTIE:
  - A. Fournir une preuve d'achat datée et un état d'entretien.
  - B. Appelez Campbell Hausfeld (800) 543-6400 pour obtenir vos options de service sous garantie. Les frais de transport sont la responsabilité de l'acheteur.
  - C. Utilisation et entretien du produit avec un soin raisonnable, ainsi que le décrit le(s) manuel(s) d'utilisation.
9. RÉPARATION OU REMPLACEMENT EFFECTUÉ PAR LE GARANT AUX TERMES DE LA PRÉSENTE GARANTIE: La réparation ou le remplacement sera prévu et exécuté en fonction de la charge de travail dans le centre de service et dépendra de la disponibilité des pièces de rechange.

Cette Garantie Limitée s'applique aux É.-U., au Canada et au Mexique seulement et vous donne des droits juridiques précis. L'acheteur peut également jouir d'autres droits qui varient d'une Province, d'un État ou d'un Pays à l'autre.



Por favor lea y guarde estas instrucciones. Léalas cuidadosamente antes de tratar de montar, instalar, operar o dar mantenimiento al producto aquí descrito. Protéjase usted mismo y a los demás observando toda la información de seguridad. ¡El no cumplir con las instrucciones puede ocasionar daños, tanto personales como a la propiedad! Guarde estas instrucciones para referencia en el futuro.



# Inflador de 12 Voltios

## Descripción

El inflador RP3200 de 12 voltios está concebido para inflar llantas en una emergencia a la orilla de la carretera y para inflar llantas de bicicletas, balones de fútbol y otro equipo deportivo. El inflador incluye un manómetro de apagado automático que apaga la unidad cuando alcanza la presión deseada, y una luz.

## Desempaque

Al desempacar este producto, revíselo con cuidado para cerciorarse de que esté en perfecto estado.

## Medidas de Seguridad

Este manual contiene información que es muy importante que sepa y comprenda. Esta información se la suministramos como medida de SEGURIDAD y para EVITAR PROBLEMAS CON EL EQUIPO. Debe reconocer los siguientes símbolos.

**▲ PELIGRO** Peligro indica una situación inminentemente peligrosa, que si no se evita, dará como resultado la muerte o lesiones graves.

**▲ ADVERTENCIA** Advertencia indica una situación potencialmente peligrosa, que si no se evita, PODRÍA ocasionar la muerte o lesiones graves.

**▲ PRECAUCION** Precaución indica una situación potencialmente peligrosa, que si no se evita, PUEDE dar como resultado lesiones leves o moderadas.

**AVISO** Aviso indica una información importante, que de no seguirla, le podría ocasionar daños al equipo.

**NOTA:** Información que requiere atención especial.

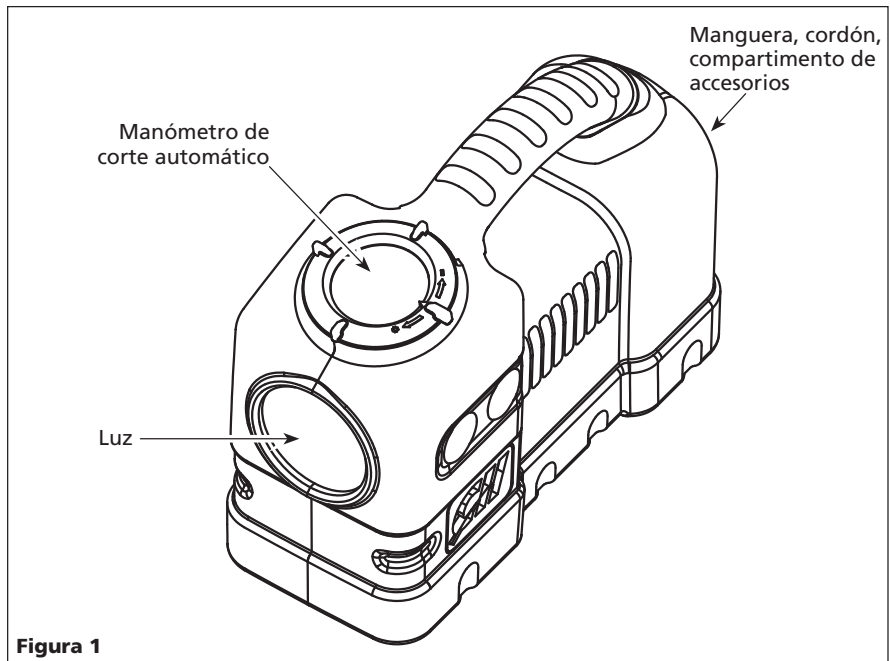


Figura 1

## Instrucciones de Seguridad Importantes

**CUALQUIER USO INCORRECTO DE LA UNIDAD PUEDE CAUSAR DAÑOS MATERIALES O DAÑOS AL EQUIPO Y/O LESIONES PERSONALES.**

Este manual contiene información sobre seguridad, funcionamiento y mantenimiento. Póngase en contacto con su representante Campbell Hausfeld si tiene alguna pregunta.

### PROPOSICIÓN 65 DE CALIFORNIA

**▲ ADVERTENCIA** Este producto, o su cordón eléctrico, puede contener productos químicos conocidos por el estado de California como causantes de cáncer y defectos de nacimiento u otros daños reproductivos. Lave sus manos después de usar.

### GENERAL

- Para reducir el riesgo de choque eléctrico, incendio y lesiones personales, lea todas las instrucciones antes de usar la unidad.



## Especificaciones

Presión máxima	9,65 bar
Volumen	0.02 m <sup>3</sup> /min @ 0 bar
Continuo	0.02 m <sup>3</sup> /min @ 2,07 bar
Peso	1,36 kg
Voltaje	12 voltios cd
Largo del cordón	3,35 m
Salida de aire	Adaptador Universal
Fusible	10 Amp

- Familiarícese con los controles y el uso adecuado del equipo. Siga todas las instrucciones. Póngase en contacto con su representante Campbell Hausfeld si tiene alguna pregunta.
- Sólo se les debe permitir usar esta unidad a aquellas personas bien familiarizadas con estas reglas de manejo seguro.

**RECORDATORIO:** ¡Guarde su comprobante de compra con fecha para fines de la garantía! Adjúntela a este manual o archívela en lugar seguro.

## Instrucciones de Seguridad Importantes (Cont.)

**ADVERTENCIA** No deje el inflador sin vigilar mientras la unidad esté funcionando.

**ADVERTENCIA** Nunca exceda la presión recomendada para cualquier objeto inflable. No infle demasiado los objetos. El inflar con exceso podría causar daños a la propiedad y/o heridas personales.



**ADVERTENCIA** El adaptador universal debe estar cerrado para asegurar los accesorios del inflador. Tenga extrema precaución cuando use accesorios de inflar.

**ADVERTENCIA** Siempre pongale el freno de emergencia y asegure las llantas antes de usar el inflador o podría resultar en heridas y/o daños a sus propiedades.

**PRECAUCION** Siempre use un manómetro aparte para revisar la presión de las llantas y objetos inflamables a baja presión.

**PRECAUCION** El inflador debe enfriarse por 20 minutos después de 20 minutos de uso continuo. El inflador no está diseñado para operar continuamente por más de 20 minutos.

**AVISO** No use el inflador para las llantas de alta presión usado en los camiones grandes, caravanas o tractores. El inflador no está diseñado para funcionar por el tiempo necesario para inflar estas llantas.

**AVISO** Asegúrese de que el adaptador universal toque el núcleo del vástago de la válvula de la llanta.

## Instrucciones de Funcionamiento

**AVISO** Para usar con salidas de CC de 12 voltios clasificadas para 10 amp o más. No usar con tomas antiguas de encendedor de cigarrillos de 8 amperios.

**Inflar más de lo requerido puede ser peligroso. Preste atención al inflar artículos de presión baja para prevenir el inflado excesivo.**

### NEUMÁTICOS

1. Quite la tapa del vástago de la válvula.
2. Coloque el adaptador universal (vea la Figura 2) desde el inflador hasta el vástago de la válvula con la palanca hacia arriba. Asegúrese de presionar hacia abajo completamente el adaptador universal sobre las roscas del vástago de la válvula. Cuando el adaptador universal esté firmemente en su lugar, presione la palanca de trabado hacia abajo para fijarlo sobre el vástago de la válvula.
3. Enchufe el cordón de energía en el receptáculo del encendedor de cigarrillos.
4. Ajuste el manómetro de corte automático girando el anillo que se encuentra en el mismo hasta que el borde inferior del puntero se encuentre justo encima de la presión deseada (vea la Figura 3).

**AVISO** Es posible que sea necesario ajustar el puntero entre 0,14 bar y 0,21 bar más que la presión deseada para evitar que la unidad se apague prematuramente.

5. Encienda el inflador y espere hasta que éste se apague.

6. Verifique que la presión del neumático sea la correcta.
7. Para agregar más presión de aire, ajuste el apagado a una presión mayor y apague la energía con el interruptor y luego vuelva a encender el inflador.

## INSTRUCCIONES DE USO Y MANTENIMIENTO

### REEMPLAZO DEL FUSIBLE

**NUNCA** utilice un fusible de más de 10 A. para reemplazar el fusible de esta unidad.

1. Desenrosque el extremo del enchufe hacia la izquierda para sacar el fusible.
2. Si el fusible está quemado, reemplácelo con un fusible nuevo de 10 amperes. Siempre reemplace un fusible quemado con un fusible del mismo tamaño.
3. Vuelva a armar el enchufe. No apriete en exceso.

### SERVICIO TÉCNICO

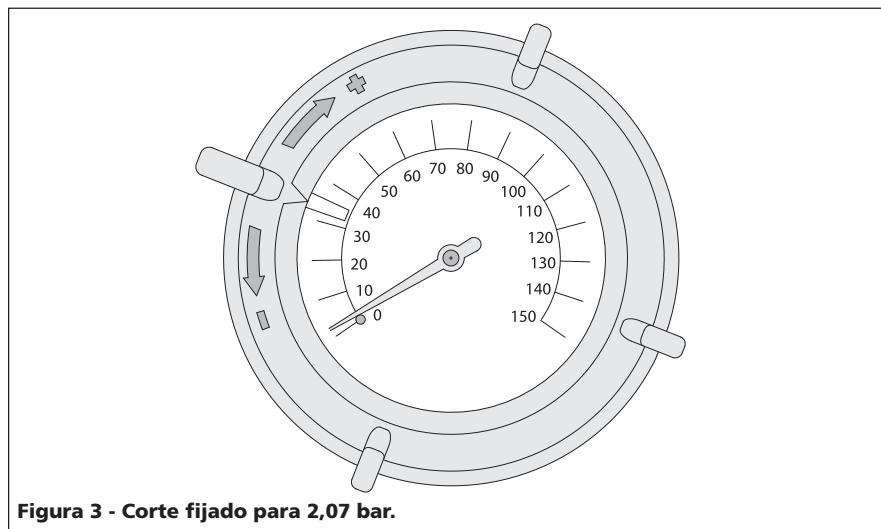
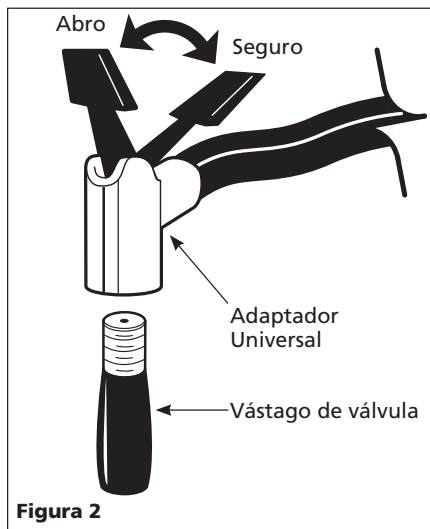
Para mayor información en relación al funcionamiento o reparación de este producto, comuníquese con el concesionario de Campbell Hausfeld más cercano a su domicilio.

### PARA REPARAR LA UNIDAD

La unidad deberá ser reparada únicamente por personal calificado, y deberán usar piezas de repuesto y accesorios originales Campbell Hausfeld, o piezas y accesorios que funcionen de manera equivalente.

### ALMACENAMIENTO

La unidad debe guardarse en un lugar fresco y seco.





**Garantía Limitada**

1. DURACION: A partir de la fecha de compra por el comprador original tal como se especifica a continuación: Un (1) año.
  2. QUIEN OTORGA ESTA GARANTIA (EL GARANTE: Campbell Hausfeld / The Scott Fetzer Company 100 Production Drive, Harrison, Ohio 45030 Teléfono: (800) 543-6400
  3. QUIEN RECIBE ESTA GARANTIA (EL COMPRADOR): El comprador original (que no sea un revendedor) del producto Campbell Hausfeld.
  4. PRODUCTOS CUBIERTOS POR ESTA GARANTIA: Cualquier clavadora, grapadora, herramienta neumática, pistola pulverizadora, inflador o accesorio neumático suministrado o fabricado por el Garante.
  5. COBERTURA DE LA GARANTIA: Los defectos substanciales de material y fabricación que ocurran dentro del período de validez de la garantía.
  6. LO QUE NO ESTA CUBIERTO POR ESTA GARANTIA:
    - A. Las garantías implícitas, incluyendo aquellas de comercialidad E IDONEIDAD PARA FINES PARTICULARES, ESTAN LIMITADOS A LO ESPECIFICADO EN EL PARRAFO DE DURACION. Si este producto es empleado para uso comercial, industrial o para renta, la garantía será aplicable por noventa (90) días a partir de la fecha de compra. En algunos estados no se permiten limitaciones a la duración de las garantías implícitas, por lo tanto, en tales casos esta limitación no es aplicable.
    - B. CUALQUIER PERDIDA DAÑO INCIDENTAL, INDIRECTO O CONSECUENTE QUE PUEDA RESULTAR DE UN DEFECTO, FALLA O MALFUNCIONAMIENTO DEL PRODUCTO CAMPBELL HAUSFELD. En algunos estados no se permite la exclusión o limitación de daños incidentales o consecuentes, por lo tanto, en tales casos esta limitación o exclusión no es aplicable.
    - C. Cualquier falla que resulte de un accidente, abuso, negligencia o incumplimiento de las instrucciones de funcionamiento y uso indicadas en el (los) manual(es) que se adjunta(n) al producto. Dichos accidentes, abusos por parte del comprador, o falta de operar el producto siguiendo las instrucciones del manual de instrucciones suministrado también debe incluir la desconexión o modificación de los instrumentos de seguridad. Si dichos instrumentos de seguridad son desconectados, la garantía quedaría cancelada.
    - D. Los ajustes normales explicados en el(los) manual(es) suministrado(s) con el producto.
    - E. Artículos o servicios normalmente requeridos para el mantenimiento del producto, tales como: anillos en O, resortes, amortiguadores, defensas, hojas de impulsor, fusibles, baterías, empaques, almohadillas o sellos, boquillas de fluido, agujas, boquillas para rociar arena, lubricantes, mangueras de material, elementos filtrantes, álabes de motores, abrasivos, hojillas, discos para cortar, cinceles, retenes para cinceles, cortadores, collarines, mandriles, mordazas para remachadoras, brocas para desarmadores, almohadillas para lijar, soportes de almohadillas, mecanismo de impacto o cualquier otro artículo desgastable que no se haya enumerado específicamente. Estos artículos sólo estarán cubiertos bajo esta garantía por noventa (90) días a partir de la fecha de compra original. Los artículos subrayados sólo están garantizados por defectos de material o fabricación.
  7. RESPONSABILIDADES DEL GARANTE BAJO ESTA GARANTIA: Reparar o reemplazar, como lo decida el Garante, los productos o componentes que estén defectuosos, se hayan dañado o hayan dejado de funcionar adecuadamente, durante el período de validez de la garantía.
  8. RESPONSABILIDADES DEL COMPRADOR BAJO ESTA GARANTIA:
    - A. Suministrar prueba fechada de compra y la historia de mantenimiento del producto.
    - B. Llame a Campbell Hausfeld (800) 543-6400 por sus opciones de servicio incluidas en la garantía. Los costos de flete correrán por cuenta del comprador.
    - C. Seguir las instrucciones sobre operación y mantenimiento del producto, tal como se indica(n) en el (los) manual(es) del propietario.
  9. CUANDO EFECTUARA EL GARANTE LA REPARACION O REEMPLAZO CUBIERTO BAJO ESTA GARANTIA: La reparación o reemplazo dependerá del flujo normal de trabajo del centro de servicio y de la disponibilidad de repuestos.
- Esta garantía limitada es válida sólo en los EE.UU., Canadá y México y otorga derechos legales específicos. Usted también puede tener otros derechos que varían de un Estado a otro. o de un país a otro.