

CHAPIN®

SPREADER Assembly / Operation Instructions / Parts



Model 8201A
80 lb. Spreader

DO NOT RETURN TO THE STORE

Please call **800-950-4458** if you are missing any parts, having trouble assembling, or have any questions regarding the safe operation of this product.

⚠ WARNING ⚠

Carefully Read These Instructions Before Use

IMPROPER USE OR FAILURE TO FOLLOW INSTRUCTIONS CAN RESULT IN PRODUCT FAILURE OR INJURIES. FOR SAFE USE OF THIS PRODUCT YOU MUST READ AND FOLLOW ALL INSTRUCTIONS BEFORE USING.

WARNING: This product contains chemicals, including lead, known to the state of California to cause birth defects and other reproductive harm. *Wash hands after handling.*

- Do not allow anyone to operate the broadcast spreader without proper instructions
- Do not permit children to operate the broadcast spreader
- Wear protective eyewear and gloves when handling and applying lawn and garden chemicals
- Read the chemical label instructions and warnings for handling and applying the chemicals you plan to spread – application settings provided are only a guideline

MODEL 8201A

CHAPIN INTERNATIONAL, INC. P.O. BOX 549 700 ELLICOTT ST. BATAVIA, NY 14021-0549 www.chapinmfg.com 800-950-4458



015077 R0717

ASSEMBLY INSTRUCTIONS

Approximate assembly time is 5-10 minutes

Suggested Tools:

Wrench and/or Ratchet Set

- Remove bottom bolt from each side of handle (below thumb nuts Figure A).
 - Loosen thumb nuts on top bolts (Figure B) and flip up handle.
 - Replace bolts below thumb nuts and tighten down.
 - Tighten all 4 thumb nuts completely.
- * Note: If spring detaches from bail assembly, simply re-attach (see Figure C).

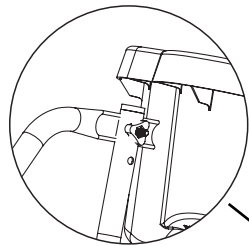
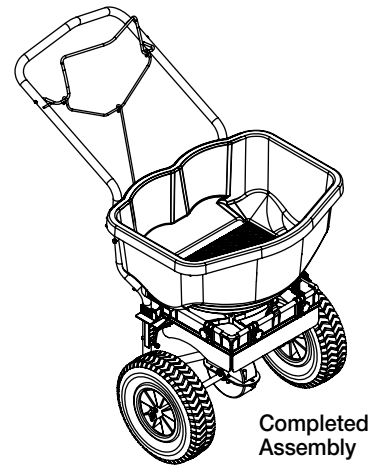


Figure B

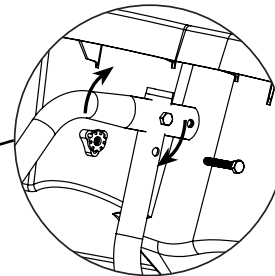
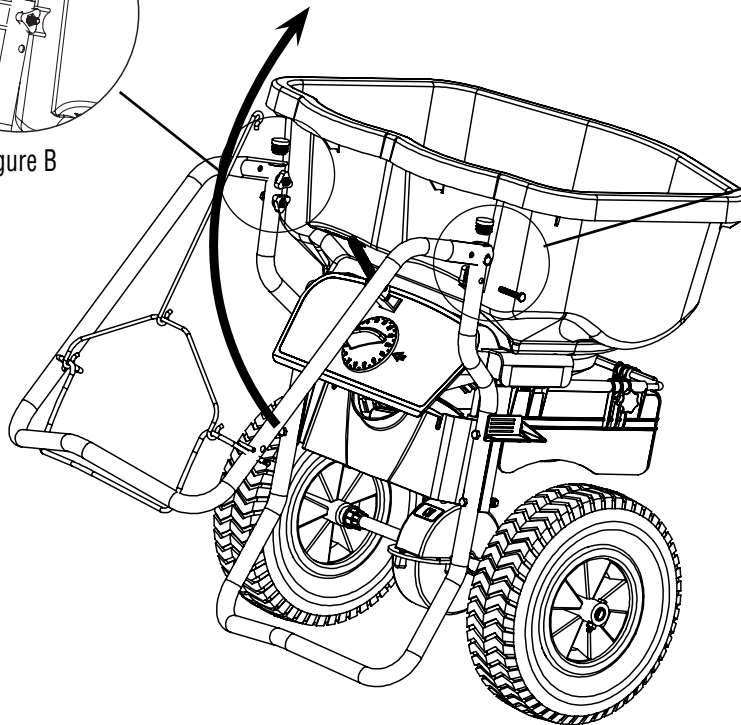


Figure A

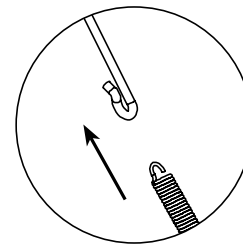


Figure C

GENERAL OPERATING INSTRUCTIONS

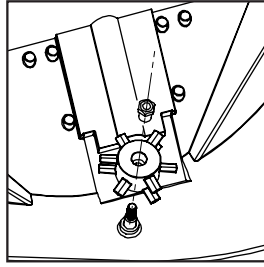
- Be sure gate control is in the closed position (do not hold bail down when filling)
- Determine appropriate setting for material being used by reading the suggested setting on the material's bag AND/OR by referencing the application chart on your spreader's control panel (Charts provided are only guidelines. Be sure to read the instructions on the bag/box of the material you're spreading to identify accurate setting needed)
- Set the dial to the desired setting **Important Note: Do not adjust dial while holding bail down and gate is open. This will alter the accuracy of gate settings and cause parts to break.**
- To begin spreading, start walking (about 3 mph pace) and pull the bail system down to open gate
- To stop spreading simply let go of the bail and the gate will close

BAFFLE OPERATING INSTRUCTIONS

- Adjust baffle by hand to block distribution accordingly.

AUGER INSTALLATION

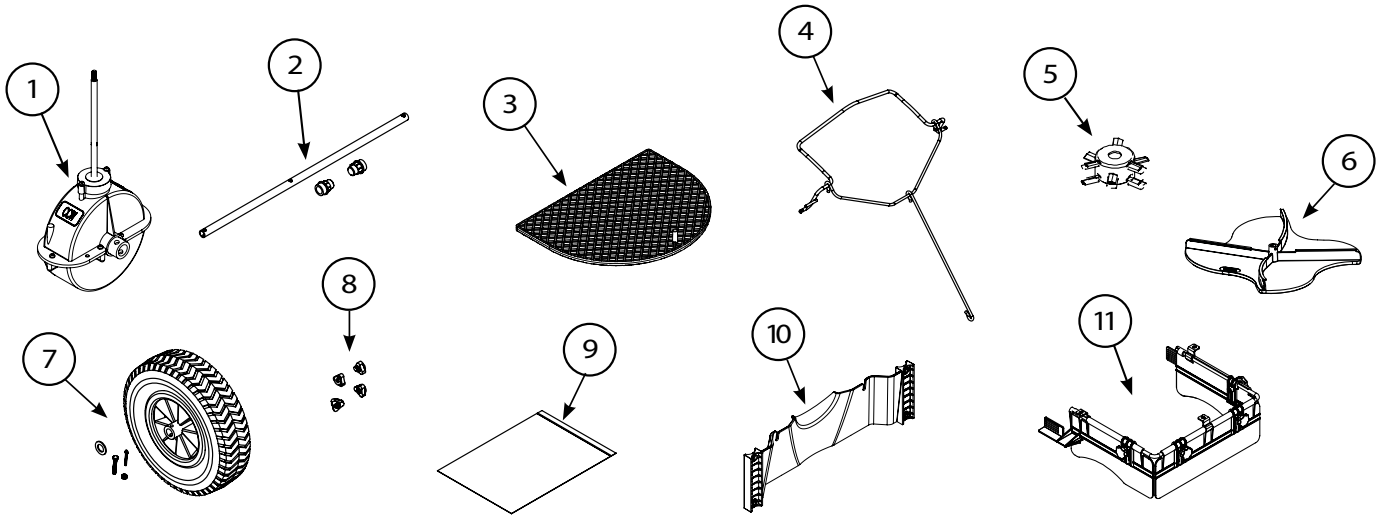
- Screw auger onto impeller shaft. Screw auger retaining nut into auger hole with M6 socket driver. Tighten completely with wrench to secure.



STORAGE AND MAINTENANCE

- When finished spreading empty hopper of any remaining material
- Thoroughly wash spreader and allow to dry before storing
- To fold down handle:
 - Simply remove the bottom two bolts on the handle
 - Loosen two thumb nuts and fold down handle
 - Replace two bottom bolts
 - Tighten thumb nuts completely

REPLACEMENT PARTS



Ref.#	Qty	Part No.	Description
1	1	6-9071	Gear Box Assembly
2	1	6-9040	Drive Shaft w/2 bearings
3	1	6-9001	Grate
4	1	6-9073	Bail Assembly
5	1	6-9048	Auger
6	1	6-9061	Impeller
7	1	6-9020	Wheels w/hardware & instructions
8	1	6-9021	Thumb Nuts
9	1	6-9022	Hardware Bag
10	1	6-9050	Rear Baffle
11	1	6-9083	Baffle System

CHAPIN®

ESPARCIDORA Armado / Operación Instrucciones / Partes



Model 8201A
36 kg (80 lb) Esparcidora

NO DEVUELVA A LA TIENDA

Por favor llame al **800-950-4458** si le falta alguna parte, si tiene problemas con el armado o si tiene alguna pregunta sobre la operación segura de este producto.

⚠ ADVERTENCIA ⚠

Lea estas instrucciones atentamente antes de utilizarlo

EL USO INAPROPIADO O NO SEGUIR LAS INSTRUCCIONES PUEDE RESULTAR EN FALLAS DEL PRODUCTO O LESIONES. PARA USAR ESTE PRODUCTO DE MANERA SEGURA DEBE LEER Y SEGUIR TODAS LAS INSTRUCCIONES ANTES DE USARLO.

ADVERTENCIA: Este producto contiene agentes químicos como plomo, que en el Estado de California es conocido por provocar defectos congénitos y otros daños reproductivos. *Lávese las manos después de usarlo.*

- No permita que nadie opere el esparcidor a voleo sin las instrucciones apropiadas
- No permita que niños operen el esparcidor a voleo
- Use gafas de seguridad y guantes al manejar y aplicar sustancias químicas a patios y jardines
- Lea las instrucciones y advertencias químicas en la etiqueta respecto al manejo y aplicación de las sustancias que planea esparcir – las configuraciones de aplicación proporcionadas son sólo una guía

MODEL 8201A

CHAPIN INTERNATIONAL, INC BOX 549 700 ELLICOTT ST. BATAVIA, NY 14021-0549 www.chapinmfg.com 800-950-4458



015077 R0717

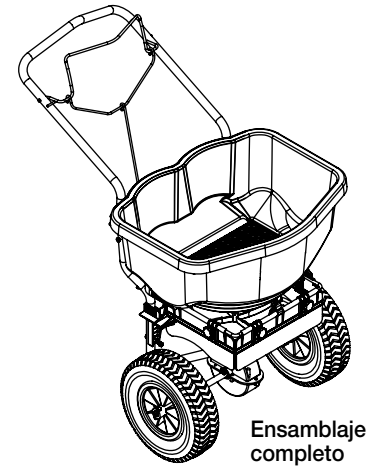
INSTRUCCIONES DE ARMADO

El tiempo aproximado de armado es de 5-10 minutos

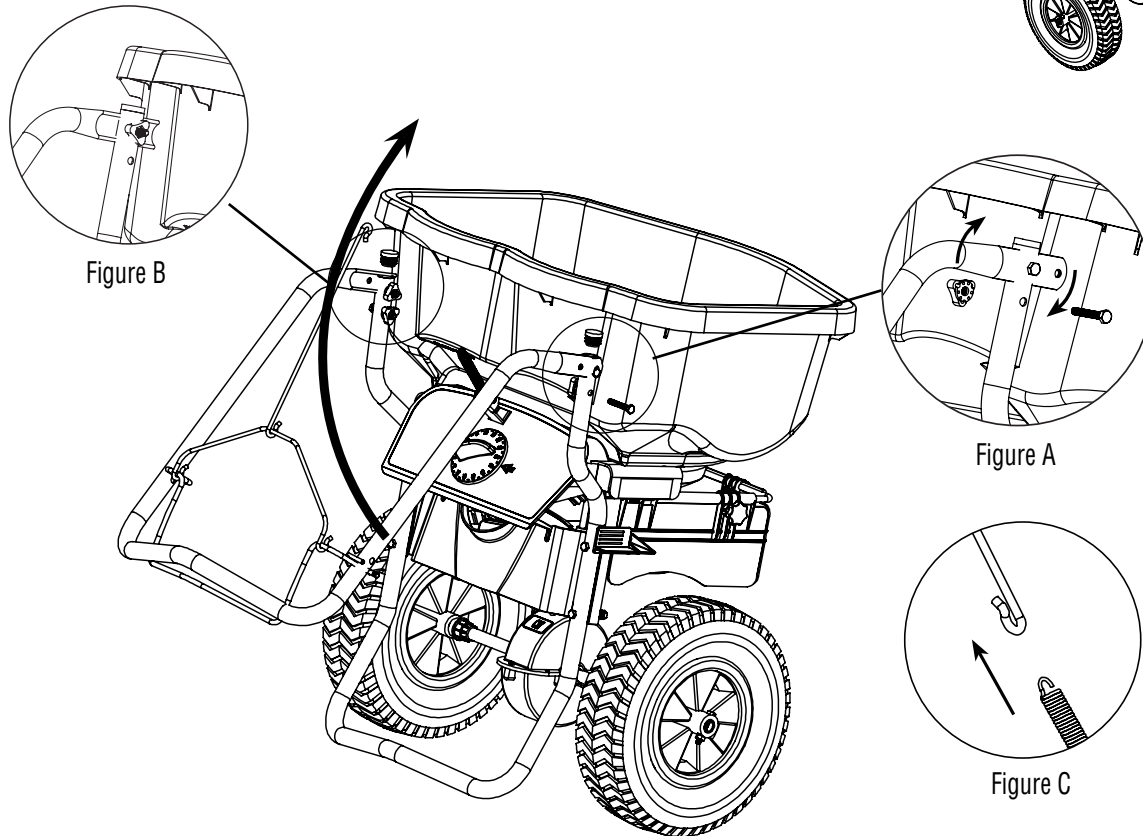
Herramientas sugeridas:

Juego de llaves y/o matracas

- Retire el perno inferior de cada lado de la manija (debajo de las tuercas mariposa triangulares Figure A).
 - Afloje las tuercas mariposa de los pernos superiores (Figure B) y levante la manija.
 - Vuelva a colocar los pernos debajo de las tuercas mariposa y apriete.
 - Apriete completamente las 4 tuercas mariposa.
- * Nota: Si el resorte se suelta del conjunto de sujeción, sólo vuélvalo a colocar (Figure C).



Ensamblaje completo



INSTRUCCIONES GENERALES DE OPERACIÓN

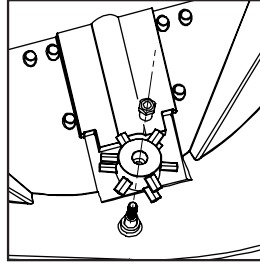
- Asegúrese de que el control de compuerta esté en posición cerrada (no detenga hacia abajo el conjunto de sujeción durante el llenado).
- Determine la configuración adecuada para el material que se utiliza leyendo la configuración sugerida en la bolsa del material Y/O consultando la tabla de aplicación en el panel de control del esparcidor (Las tablas provistas son solo lineamientos Asegúrese de leer las instrucciones en la bolsa/caja del material que está esparciendo para identificar la configuración exacta requerida).
- Fije el control en la configuración deseada Nota importante: No ajuste el control mientras sostiene el conjunto de sujeción hacia abajo y la compuerta está abierta. Esto alterará la precisión de la configuración de la compuerta y hará que se rompan partes.
- Para comenzar a esparcir, empiece a caminar (a un paso de 4.5 km/h) y jale hacia abajo el sistema de sujeción para abrir la compuerta
- Para dejar de esparcir, simplemente suelte el sujetador y la compuerta se cerrará

INSTRUCCIONES DE OPERACIÓN DEL DEFLECTOR

- Ajuste el deflector con la mano para bloquear la distribución adecuadamente.

INSTALACIÓN DE TORNILLO SIN FIN

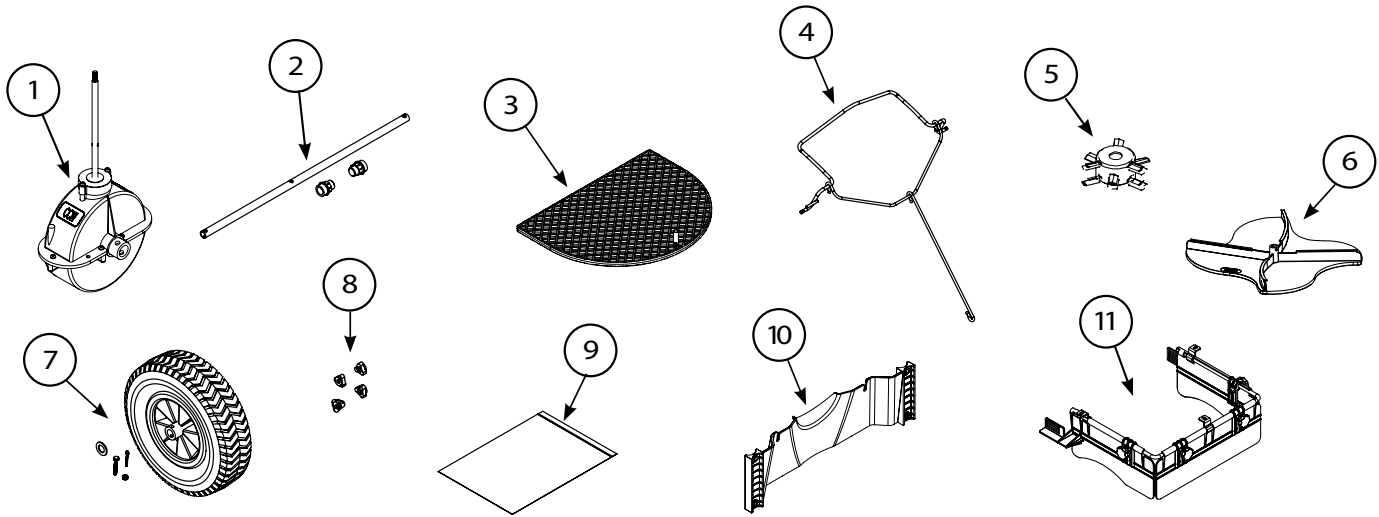
- Atornille el barreno en el árbol del impulsor.
- Atornille la tuerca sujetadora del barreno en el agujero del barreno con el dado M6. Apretar completamente con llave de tuercas para sujetar.



ALMACENAJE Y MANTENIMIENTO

- Cuando termine de esparcir, quite cualquier material restante de la tolva
- Lave el esparcidor por completo y déjelo secar antes de guardarlo
- Para bajar la manija:
 - Solo retire los dos pernos inferiores de la manija
 - Afloje las dos tuercas mariposa y doble la manija hacia abajo
 - Vuelva a colocar los dos pernos inferiores
 - Apriete completamente las tuercas mariposa

PARTES DE REPUESTO



Num. Ref	Cant.	Num. Parte	Descripción
1	1	6-9071	Conjunto de la caja de engranes
2	1	6-9040	Flecha de transmisión c/2 cojinetes
3	1	6-9001	Parilla
4	1	6-9073	Conjunto de sujeción
5	1	6-9048	Taladro
6	1	6-9061	Impulsor
7	1	6-9020	Ruedas c/herrajes e instrucciones
8	1	6-9021	Tuercas mariposa
9	1	6-9022	Bolsa de herrajes
10	1	6-9050	Bafle posterior
11	1	6-9083	Sistema de deflectores

CHAPIN®

ÉPANDEUR Instructions d'assemblage/d'utilisation/pièces



Modèle 8201A
Épandeur 36 kg (80 lb)

NE PAS RETOURNER EN MAGASIN

Veuillez appeler au **800-950-4458** si des pièces sont manquantes, si vous avez des problèmes d'assemblage, ou si vous avez des questions quant à l'utilisation sécuritaire de ce produit.

⚠ AVERTISSEMENT ⚠

Lisez attentivement ces instructions avant l'utilisation

UNE MAUVAISE UTILISATION, OU DE NE PAS SUIVRE LES INSTRUCTIONS PEUT, MENER À UNE DÉFAILLANCE DU PRODUIT OU À DES BLESSURES. POUR UTILISER CE PRODUIT SANS DANGER, VOUS DEVEZ LIRE ET SUIVRE TOUTES LES INSTRUCTIONS AVANT L'UTILISATION.

AVERTISSEMENT : Ce produit contient des produits chimiques, incluant le plomb, reconnus par l'État de Californie comme causant des anomalies congénitales et autres problèmes reproductifs. **Se laver les mains après toute manipulation.**

- Ne laissez personne utiliser l'épandeur centrifuge sans les instructions appropriées.
- Ne laissez aucun enfant utiliser l'épandeur centrifuge.
- Portez des lunettes de protection et des gants lors de la manipulation et l'application de produits chimiques pour le gazon et le jardin
- Lisez les étiquettes d'instructions et d'avertissement des produits chimiques pour manipuler et appliquer les produits chimiques que vous planifiez épandre – les paramètres d'applications fournis le sont à titre guide

MODÈLE 8201A

CHAPIN INTERNATIONAL, INC. P.O. BOX 549 700 ELLICOTT ST. BATAVIA, NY 14021-0549 www.chapinmfg.com 800-950-4458



015077 R0717

INSTRUCTIONS DE MONTAGE

Le temps de montage approximatif est de 5 à 10 minutes

Outils recommandés :

Jeu de clés et/ou de cliquets

- Retirez le boulon du bas de chaque côté de la poignée (sous les écrous à tête de la figure A).
- Desserrez les écrous à tête au haut des boulons (figure B) et retournez la poignée.
- Remplacez les boulons sous les écrous à tête et serrez.
- Serrez complètement les 4 écrous.

* Note: Si le ressort se détache du bloc de l'étrier, rattachez-le (Figure C).

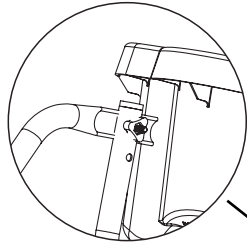
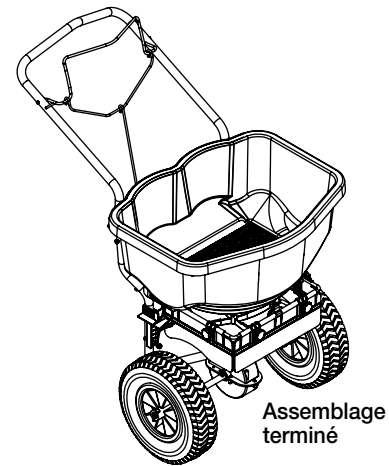


Figure B

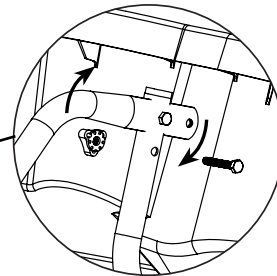
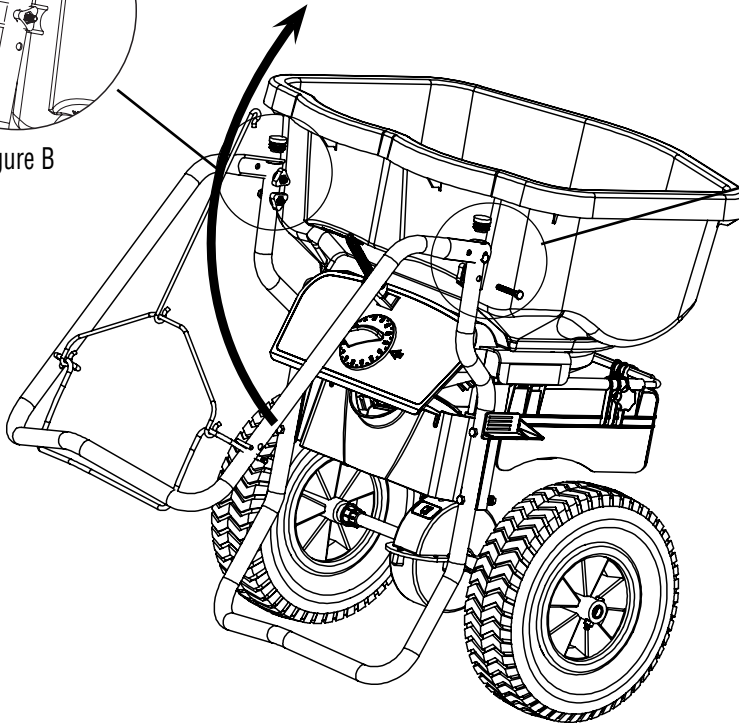


Figure A

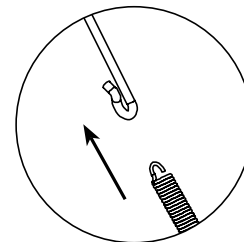


Figure C

INSTRUCTIONS D'UTILISATION GÉNÉRALES

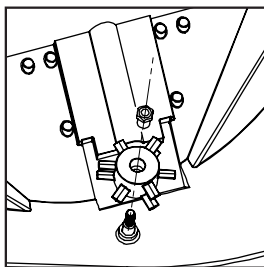
- Veillez à ce que la commande par gâchette soit sur la position fermée (ne maintenez pas l'étrier abaissé lors du remplissage)
- Déterminez le réglage approprié au matériau utilisé en lisant le réglage recommandé sur le sac du matériau ET/OU en vous référant au tableau d'application sur le panneau de commande de votre épandeur (Les tableaux fournis sont uniquement des directives. Veuillez lire les instructions sur le sac/boîte du matériau que vous répandez afin d'identifier le réglage approprié requis)
- Réglez le cadran au réglage voulu Note importante : N'ajustez pas le cadran en maintenant l'étrier abaissé et lorsque la gâchette est ouverte. Ceci altérera la précision des réglages de la gâchette et endommagera les pièces.
- Pour commencer l'épandage, commencez à marcher (à une cadence d'environ 3 mph) et tirez le système d'étrier vers le bas pour ouvrir la gâchette
- Pour arrêter l'épandage relâchez l'étrier et la gâchette se fermera

INSTRUCTIONS D'UTILISATION DU DÉFLECTEUR

- Régler le déflecteur manuellement pour bloquer la répartition en conséquence.

INSTALLATION DE LA VIS D'ALIMENTATION

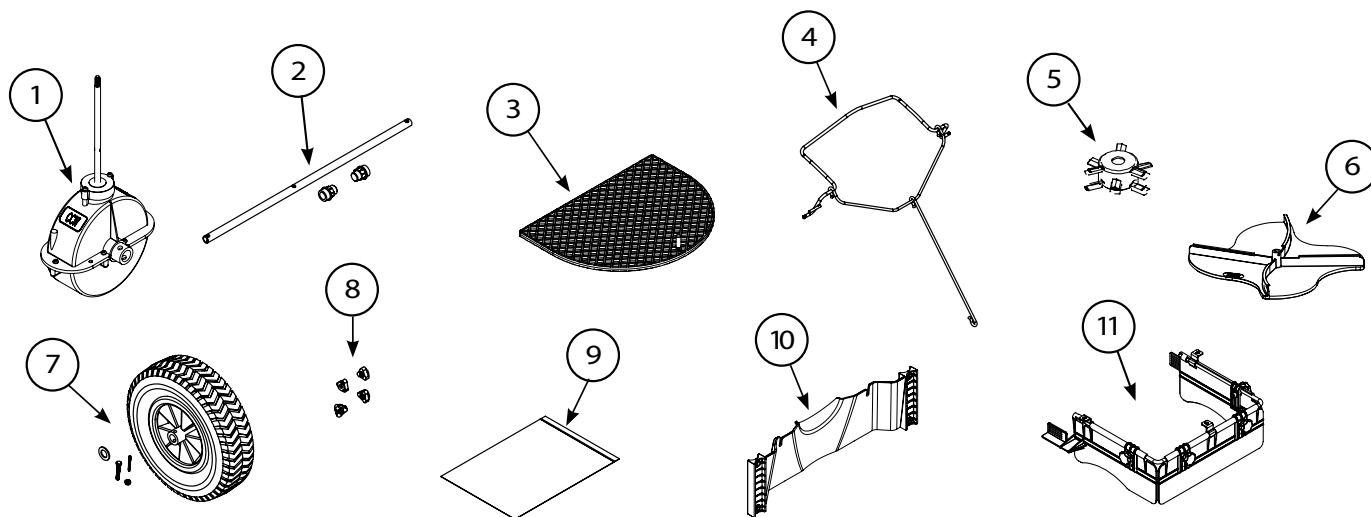
- Vissez la vis d'alimentation à l'arbre de la roue. Vissez l'écrou de blocage de la vis d'alimentation dans son orifice à l'aide d'un tourne-écrou M6. Serrez fermement avec une clé pour bien fixer en place.



STOCKAGE ET MAINTENANCE

- Une fois l'épandage terminé, videz le matériau restant contenu dans la trémie
- Lavez soigneusement l'épandeuse et laissez-la sécher avant le stockage
- Pour replier la poignée :
 - Il vous suffit de retirer les deux boulons du bas de la poignée
 - Desserrer les deux écrous à tête et replier la poignée
 - Remettre en place les deux boulons du bas
 - Serrer complètement les écrous à tête

PIÈCES DE RECHANGE



N° de réf.	Qté	N° de pièce	Description
1	1	6-9071	Bloc de la boîte à engrenages
2	1	6-9040	Arbre d'entraînement avec 2 paliers
3	1	6-9001	Grille
4	1	6-9073	Bloc de l'étrier
5	1	6-9048	Foreuse
6	1	6-9061	Propulseur
7	1	6-9020	Roues avec matériel et instructions
8	1	6-9021	Écrous à tête
9	1	6-9022	Sac de matériel
10	1	6-9050	Cloison arrière
11	1	6-9083	Système de déflecteurs

APPLICATION CHART

All Season Residential & Professional General Application Guidelines	
Weed Control	10-12
Fertilizer	12-16
Grass Seed - Overseeding	16-20
Grass Seed - New Lawn	21-27
Salt & Ice-Melt	28-30

All Season Residential & Professional Push Spreader Application Conversion Chart																			
Scotts	2	2.5	3	3.25	3.5	4	4.75	5	5.5	6	7	8	9	10	11	12	13	14	15
Chapin	9	10	11	12	13	14	15	16	17	18	19	20	21	22	23	24	25	26	27

Sample Spread Pattern

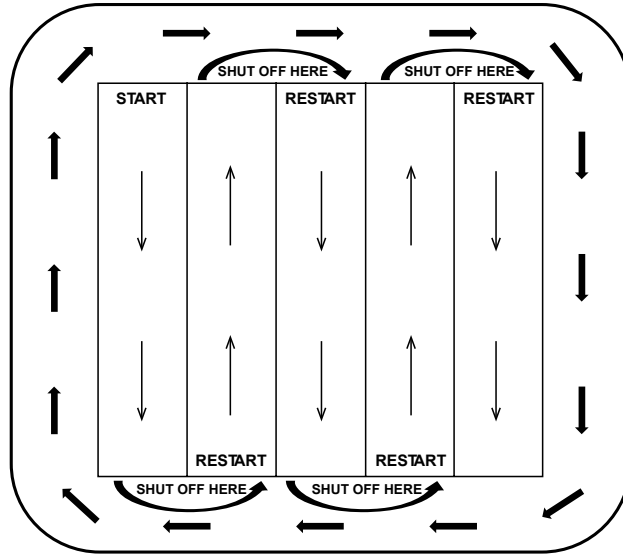


TABLA DE APLICACIÓN

Aplicación General Profesional & Residencial para toda temporada Directrices	
Control de hierba	10-12
Fertilizante	12-16
Semilla de pasto - Sobresiembr	16-20
Semilla de pasto - Césped nuevo	21-27
Sal y derretimiento	28-30

Tabla de conversión para la aplicación profesional y residencial del distribuidor de empuje para toda temporada																			
Scotts	2	2.5	3	3.25	3.5	4	4.75	5	5.5	6	7	8	9	10	11	12	13	14	15
Chapin	9	10	11	12	13	14	15	16	17	18	19	20	21	22	23	24	25	26	27

Muestra del patrón de distribución

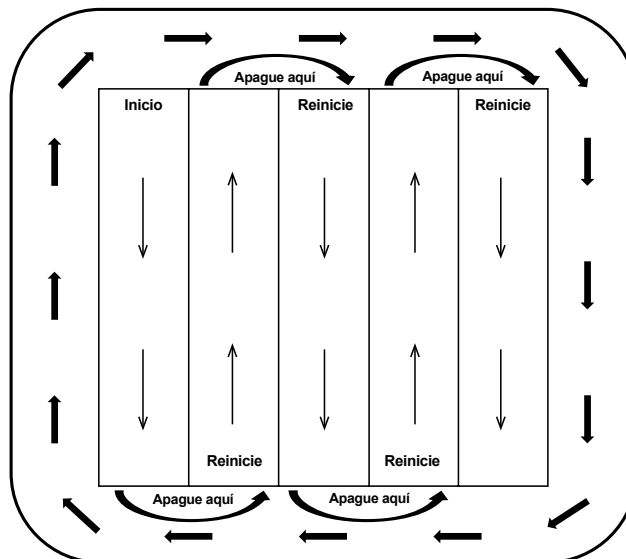
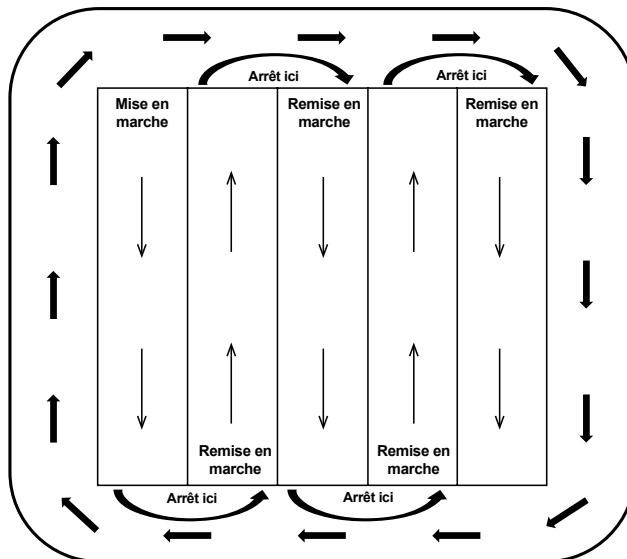


TABLEAU D'APPLICATION

Directives d'application générale résidentielle et professionnelle toute saison	
Désherbage	10-12
Engrais	12-16
Graines de graminées - Sursemis	16-20
Graines de graminées - Nouvelle pelouse	21-27
Sel et produit de déglacage	28-30

Tableau de conversion d'application pour épandeur à pousser résidentiel et professionnel toute saison																			
Scotts	2	2.5	3	3.25	3.5	4	4.75	5	5.5	6	7	8	9	10	11	12	13	14	15
Chapin	9	10	11	12	13	14	15	16	17	18	19	20	21	22	23	24	25	26	27

Modèle d'épandage type





LIMITED PRODUCT WARRANTY THIS LIMITED WARRANTY GIVES YOU, THE ORIGINAL PRODUCT PURCHASER, SPECIFIC LEGAL RIGHTS. YOU MAY ALSO HAVE OTHER RIGHTS, WHICH VARY FROM STATE TO STATE. THIS LIMITED WARRANTY IS EXTENDED TO THE ORIGINAL PRODUCT PURCHASER ONLY. IT COVERS ONLY THOSE DEFECTS IN THE MANUFACTURE OF THE PRODUCT THAT ARE DESCRIBED BELOW IN THE SECTION TITLED "WHAT DOES THIS WARRANTY COVER" AND THAT ARE REPORTED TO US PRIOR TO THE END OF THE WARRANTY PERIOD SPECIFIED BELOW. EXCEPT FOR THE EXPRESS WARRANTIES SET FORTH IN THIS DOCUMENT, WE MAKE NO OTHER WARRANTIES, EXPRESS OR IMPLIED, INCLUDING, WITHOUT LIMITATION, IMPLIED WARRANTIES OF MERCHANTABILITY AND FITNESS FOR A PARTICULAR USE OR PURPOSE. SOME STATES DO NOT ALLOW LIMITATIONS ON IMPLIED WARRANTIES, SO THE ABOVE LIMITATION MAY NOT APPLY TO YOU. OUR RESPONSIBILITY FOR DEFECTIVE GOODS IS LIMITED TO REPAIR, REPLACEMENT OR REFUND, AT OUR OPTION, AS DESCRIBED BELOW IN THE SECTION TITLED "WHAT ARE YOUR REMEDIES UNDER THIS WARRANTY." **WHO MAY USE THIS WARRANTY?** The Limited Warranty of the Product extends only to the consumer who originally purchased the product ("you"). It does not extend to any subsequent owner or other transferee

of the Product. This Limited Warranty is extended to the original purchaser only and does not apply to rental users. **WHAT DOES THIS WARRANTY COVER?** This limited warranty covers defects in materials and workmanship of the Product for the specific Warranty Periods specified below. **WHAT DOES THIS WARRANTY NOT COVER?** This limited warranty does not cover any damage due to: (a) transportation; (b) storage; (c) improper use; (d) failure to follow the product instructions or to perform any recommended preventive maintenance; (e) modifications; (f) unauthorized repair; (g) normal wear and tear; (h) Product degradation or failure due to the corrosive effects of fertilizers, ice melt products or the use of powdered or other materials; or (i) external causes such as accidents, abuse, misuse, alteration or other actions or events beyond our reasonable control. **WHAT IS THE PERIOD OF COVERAGE?** This limited warranty lasts for the following time periods, in each case commencing on the date of your purchase (the "Warranty Period"): Hopper and Metal Gears: Two (2) years from the date of purchase; All other components: One (1) year Days year from the date of purchase. The Warranty Period is not extended if we repair or replace the Product. We may change the availability of this limited warranty at our discretion, but any changes will not be retroactive. **WHAT ARE YOUR REMEDIES UNDER THIS WARRANTY?** With respect to defect in the Product arising and which we are notified of during the Warranty Period, we will, in our sole discretion, either: (a) repair or replace the Product (or the defective part) free of charge; or (b) refund the purchase price of such Product. Please note that this Warranty does not cover labor charges or shipping and handling expenses to return a defective or repaired or replacement product. DO NOT RETURN ANY PRODUCT WITHOUT FIRST RECEIVING WRITTEN AUTHORIZATION FROM US. **HOW DO YOU OBTAIN WARRANTY SERVICE?** To obtain warranty service, you must, during the warrant period, either call us at **1-800-950-4458** or email our Customer Service Department at www.chapinmfg.com, in each case with a description of the defect. You must also provide us with a sales receipt or comparable proof of purchase showing the original date of purchase by you. **LIMITATION OF LIABILITY** THE REMEDIES DESCRIBED ABOVE ARE YOUR SOLE AND EXCLUSIVE REMEDIES AND OUR ENTIRE LIABILITY FOR ANY BREACH OF THIS LIMITED WARRANTY. OUR LIABILITY SHALL UNDER NO CIRCUMSTANCES EXCEED THE ACTUAL AMOUNT PAID BY YOU FOR THE DEFECTIVE PRODUCT, NOR SHALL WE UNDER ANY CIRCUMSTANCES BE LIABLE FOR ANY CONSEQUENTIAL, INCIDENTAL, SPECIAL OR PUNITIVE DAMAGES OR LOSSES, OR LOST PROFITS, WHETHER DIRECT OR INDIRECT AND WHETHER OR NOT WE WERE INFORMED OF THE POSSIBILITY OF SUCH. SOME STATES DO NOT ALLOW THE EXCLUSION OR LIMITATION OF INCIDENTAL OR CONSEQUENTIAL DAMAGES, SO THE ABOVE LIMITATION OR EXCLUSION MAY NOT APPLY TO YOU. **PLEASE FOLLOW ALL RECOMMENDED CARE AND MAINTENANCE INSTRUCTIONS INCLUDED WITH THE PRODUCT.**

GARANTÍA LIMITADA DEL PRODUCTO ESTA GARANTÍA LE OTORGA A USTED, EL COMPRADOR ORIGINAL DEL PRODUCTO, DERECHOS LEGALES ESPECÍFICOS. ES POSIBLE QUE TAMBIÉN TENGA OTROS DERECHOS QUE VARIAN DE ESTADO A ESTADO. ESTA GARANTÍA LIMITADA SE EXTIENDE SOLAMENTE AL COMPRADOR ORIGINAL DEL PRODUCTO. CUBRE SOLAMENTE LOS DEFECTOS EN LA FABRICACIÓN DEL PRODUCTO QUE SE DESCRIBEN A CONTINUACIÓN, EN LA SECCIÓN TITULADA "¿QUÉ CUBRE ESTA GARANTÍA?", Y QUE NOS SEAN REPORTADOS ANTES DE QUE TERMINE EL PERÍODO DE GARANTÍA ESPECIFICADO MÁS ADELANTE. EXCEPTO POR LAS GARANTÍAS EXPLÍCITAS ESTABLECIDAS EN ESTE DOCUMENTO, NO OTORGAMOS NINGUNA OTRA GARANTÍA, EXPLÍCITA O IMPLÍCITA, INCLUYENDO, SIN LIMITACIÓN, GARANTÍAS IMPLÍCITAS DE COMERCIABILIDAD E IDONEIDAD PARA UN USO O PROPÓSITO ESPECÍFICO. ALGUNOS ESTADOS NO PERMITEN LIMITACIONES EN LAS GARANTÍAS IMPLÍCITAS, POR LO QUE LAS LIMITACIONES ANTERIORES PODERÁN NO SER APLICABLES PARA USTED. NUESTRA RESPONSABILIDAD POR BIENES DEFECTUOSOS SE LIMITA A LA REPARACIÓN, REEMPLAZO O REEMBOLSO, A NUESTRO CRITERIO, COMO SE DESCRIBE MÁS ADELANTE EN LA SECCIÓN TITULADA "¿CUÁLES SON SUS REMEDIOS EN LOS TÉRMINOS DE ESTA GARANTÍA?". **¿QUIÉN PUEDE UTILIZAR ESTA GARANTÍA?** La Garantía Limitada del Producto se extiende solamente al consumidor que compró originalmente el producto ("usted"). No se extiende a ningún propietario subsecuente ni a otras personas o entidades que hayan recibido el Producto. Esta Garantía Limitada se extiende solamente al comprador original y no es aplicable a usuarios que renten el producto **¿QUÉ CUBRE ESTA GARANTÍA?** Esta garantía limitada cubre defectos en materiales y mano de obra en el Producto para los períodos de garantía específicos que se establecen más adelante. **¿QUÉ ES LO QUE NO CUBRE ESTA GARANTÍA?** Esta garantía limitada no cubre ningún daño que sea debido a: (a) transporte; (b) almacenamiento; (c) uso inapropiado; (d) incumplimiento de las instrucciones del producto o falta del mantenimiento preventivo recomendado; (e) modificaciones; (f) reparaciones no autorizadas; (g) desgaste normal; (h) degradación o falla del producto debido a los efectos corrosivos de fertilizantes, productos para derretir hielo, polvos y otros materiales; o (i) causas externas tales como accidentes, maltrato, uso incorrecto, alteraciones u otras acciones o eventos fuera de nuestro control razonable. **¿CUÁL ES EL PERÍODO DE COBERTURA?** Esta garantía limitada estará vigente durante los plazos siguientes, y en todos los casos comenzará en la fecha de compra (el "Período de Garantía"): Tolva y engranajes metálicos: Dos (2) años a partir de la fecha de compra; Todos los demás componentes: Un (1) año a partir de la fecha de compra. El Período de Garantía no se extiende en caso de que reparamos o reemplacemos el Producto. Podemos cambiar la disponibilidad de esta garantía limitada a nuestro criterio, pero los cambios no serán retroactivos. **¿CUÁLES SON SUS REMEDIOS EN LOS TÉRMINOS DE ESTA GARANTÍA?** En lo referente a defectos en el Producto que aparezcan y nos sean notificados durante el Período de Garantía, a nuestro criterio, nosotros: (a) repararemos o reemplazaremos el Producto (o la parte defectuosa) sin costo para el comprador; o bien (b) reembolsaremos el precio de compra de dicho Producto. Tome en cuenta que esta Garantía no cubre costos de mano de obra, ni gastos de manejo y envío para enviar un producto defectuoso, reparado o de reemplazo. NO DEVUELVA NINGÚN PRODUCTO SIN RECIBIR ANTES NUESTRA AUTORIZACIÓN POR ESCRITO. **¿CÓMO OBTIENE SERVICIO DE GARANTÍA?** Para obtener servicio de garantía debe, dentro del período de garantía, llamarnos al **1-800-950-4458** o enviar correo electrónico a nuestro Departamento de Servicio al Cliente en www.chapinmfg.com, y en cualquiera de los casos debe incluir una descripción del defecto. También debe proporcionarnos un recibo de compra o un comprobante similar de su compra, en el que aparezca la fecha de su compra original. **LIMITACIÓN DE RESPONSABILIDAD** LOS REMEDIOS ARRIBA DESCRITOS SON SUS REMEDIOS ÚNICOS Y EXCLUSIVOS Y CONSTITUYEN TODA NUESTRA RESPONSABILIDAD POR CUALQUIER VIOLACIÓN DE ESTA GARANTÍA LIMITADA. NUESTRA RESPONSABILIDAD BAJO NINGUNA CIRCUNSTANCIA EXCEDERÁ DEL MONTO REAL QUE USTED PAGÓ POR EL PRODUCTO DEFECTUOSO, Y BAJO NINGUNA CIRCUNSTANCIA SEREMOS RESPONSABLES POR DAÑOS CONSECUENCIALES, INCIDENTALES, ESPECIALES O PUNITIVOS, NI POR PÉRDIDAS O PÉRDIDA DE GANANCIAS, YA SEA DE MANERA DIRECTA O INDIRECTA, Y SIN IMPORTAR SI FUIMOS INFORMADOS DE LA POSIBILIDAD DE LAS MISMAS O NO. ALGUNOS ESTADOS NO PERMITEN LA EXCLUSIÓN O LIMITACIÓN DE DAÑOS INCIDENTALES O CONSECUENCIALES, POR LO QUE LA LIMITACIÓN O EXCLUSIÓN ANTERIOR PUEDE NO SER APLICABLE PARA USTED. **POR FAVOR SIGA TODAS LAS INSTRUCCIONES SOBRE EL CUIDADO Y MANTENIMIENTO RECOMENDADOS QUE SE INCLUYEN CON EL PRODUCTO.**

GARANTIE LIMITÉE DU PRODUIT CETTE GARANTIE LIMITÉE VOUS OFFRE, COMME ACHETEUR ORIGINAL DU PRODUIT, LES DROITS SPÉCIFIQUES LÉGAUX. VOUS POURRIEZ AUSSI AVOIR D'AUTRES DROITS, SELON VOTRE LIEU DE RÉSIDENCE. CETTE GARANTIE LIMITÉE NE S'APPLIQUE QU'À L'ACHETEUR ORIGINAL DU PRODUIT. ELLE NE COUVRE QUE LES DÉFAUTS À LA FABRICATION DU PRODUIT DÉCRITS CI-DESSOUS À LA SECTION « COUVERT PAR LA GARANTIE », ET QUI NOUS SONT RAPPORTÉS AVANT LA FIN DE LA PÉRIODE DE LA GARANTIE CI-DESSOUS SPÉCIFIÉE. SAUF DANS LE CAS DES GARANTIES EXPRESSES DÉCRITES AU PRÉSENT DOCUMENT, NOUS N'ACCORDONS AUCUNE GARANTIE, EXPRESS OU IMPLICITE, INCLUANT, SANS LIMITATION, LES GARANTIES IMPLICITES DE QUALITÉ MARCHANDE ET D'ADAPTATION À UN USAGE PARTICULIER. CERTAINS ENDROITS NE PERMETTENT PAS LA LIMITATION DE LA DURÉE DES GARANTIES IMPLICITES, ALORS LES LIMITATIONS PRÉCÉDENTES POURRAIENT NE PAS S'APPLIQUER DANS VOTRE CAS. NOTRE RESPONSABILITÉ POUR DES BIENS DÉFECTUEUX EST LIMITÉE À LA RÉPARATION, LE REMPLACEMENT OU LE REMBOURSEMENT, À VOTRE CHOIX, TEL QUE DÉCRIT À LA SECTION « VOS RECOURS SOUS CETTE GARANTIE ». **QUI PEUT UTILISER CETTE GARANTIE?** La garantie limitée du produit porte uniquement au consommateur qui a procédé à l'achat original du produit (« vous »). Elle ne couvre pas les propriétaires subséquents ou tout autre cessionnaire du produit. Cette garantie limitée ne s'applique qu'à l'acheteur original du produit, et non aux utilisateurs locaux. **COUVERT PAR LA GARANTIE** Cette garantie limitée couvre les défauts de matériaux et de main-d'œuvre du produit, selon les périodes de la garantie précédemment mentionnées. **NON COUVERT PAR LA GARANTIE** Cette garantie limitée ne couvre pas les dommages causés par : (a) le transport; (b) l'entreposage; (c) la mauvaise utilisation; (d) le manquement aux directives d'utilisation ou d'avoir effectué la maintenance préventive recommandée; (e) les modifications; (f) les réparations non autorisées; (g) l'usure normale; (h) la dégradation ou la défaillance du produit par l'effet de la corrosion par les fertilisants, le déglacant ou l'utilisation de matériaux en poudre ou autre; ou (i) de causes externes comme des accidents, abus, mauvaise utilisation, modification ou autres actions ou événements hors de notre contrôle raisonnable. **PÉRIODE COUVERTE PAR LA GARANTIE** Cette garantie limitée couvre les périodes de temps suivantes, chacune commençant à la date de votre achat (la « période de garantie ») : Trémie et engrenage métallique : Deux (2) ans à partir de la date d'achat; Tous les autres composants : Un (1) an à partir de la date d'achat. La période de garantie n'est pas prolongée si nous réparons ou remplaçons le produit. Nous pouvons modifier la disponibilité de cette garantie limitée à notre discrétion, mais tout changement ne sera pas rétroactif. **VOS RECOURS SOUS CETTE GARANTIE** Concernant une défectuosité du produit survenant et pour laquelle nous en avons été avisés pendant la période de garantie, nous procéderons, à notre entière discrétion, soit : (a) réparer ou remplacer le produit (ou la pièce défectueuse) sans frais; ou (b) rembourser le prix d'achat de ce produit. Veuillez noter que cette garantie ne couvre pas les frais de main-d'œuvre ou les dépenses d'expédition et de manutention pour le retour d'un produit défectueux ou réparé ou remplacé. NE RETOURNEZ AUCUN PRODUIT SANS AVOIR PRÉALABLEMENT REÇU UNE AUTORISATION ÉCRITE DE NOTRE PART. **COMMENT OBTENIR UN SERVICE SOUS GARANTIE?** Pour obtenir un service sous garantie, vous devez d'abord, pendant la période de garantie, soit nous appeler au **1-800-950-4458** ou envoyer un courriel à notre Service à la clientèle au www.chapinmfg.com, les deux cas nécessitant une description du défaut. Vous devez également nous produire un reçu d'achat ou une preuve comparable de l'achat, présentant la date d'achat originale effectuée par vous-même. **LIMITATION DE RESPONSABILITÉ** LES RECOURS DÉCRITS PRÉCÉDEMMENT SONT LES RECOURS EXCLUSIFS ET UNIQUES ET SONT NOTRE ENTIÈRE RESPONSABILITÉ POUR TOUTE CONTRAVENTION À CETTE GARANTIE LIMITÉE. NOTRE RESPONSABILITÉ DOIT EN AUCUNE CIRCONSTANCE EXCÉDER LA SOMME QUE VOUS AVEZ PAYÉE POUR LE PRODUIT DÉFECTUEUX, NI ÊTRE TENUS RESPONSABLES EN TOUTE CIRCONSTANCE DES DOMMAGES ACCESSOIRES OU INDIRECTS, SPÉCIAUX OU PUNITIFS, OU POUR LES PERTES OU PERTES DE PROFITS, DIRECTS OU INDIRECTS, ET QUE NOUS EN AYONS ÉTÉ INFORMÉS OU NON D'UNE TELLE POSSIBILITÉ. CERTAINS ÉTATS N'AUTORISENT PAS L'EXCLUSION OU LA LIMITATION DES DOMMAGES ACCESSOIRES OU INDIRECTS, ET IL EST POSSIBLE QUE LES LIMITATIONS OU EXCLUSIONS SUSMENTIONNÉES NE S'APPLIQUENT PAS À VOUS. **VEUILLEZ RESPECTER TOUTES LES DIRECTIVES RECOMMANDÉES DE SOINS ET DE MAINTENANCE INCLUSES AVEC LE PRODUIT.**

CHAPIN CUSTOMER SERVICE: 800-950-4458

CHAPIN INTERNATIONAL, INC. P.O. BOX 549 700 ELLICOTT ST. BATAVIA, NY 14021-0549
Due to our ongoing product improvement process, product specifications may change without notice. U.S. and foreign patents pending.