

# INV4000 E CO

EPA, CARB (501-5454)

# INV4000 E

EPA, CSA (530-1274)



LEHQ0066-00



## Register for extended warranty

Please register your generator for warranty before starting.  
[cat.com/homeandoutdoorpower-support](http://cat.com/homeandoutdoorpower-support)



## Enregistrez votre produit pour la garantie

Veuillez enregistrer votre générateur pour bénéficier de la garantie avant de commencer: [cat.com/outillageinterieuretjardinmotorise-assistance](http://cat.com/outillageinterieuretjardinmotorise-assistance)



## Registre su producto para la garantía

Registre el generador antes de utilizarlo para validar la garantía.  
[cat.com/herramientasusodomesticoyexterior-asistencia](http://cat.com/herramientasusodomesticoyexterior-asistencia)



For more information regarding this product, contact:

Pour plus de renseignements concernant ce produit, appelez-nous au :

Para obtener mas información respecto a este producto, póngase en contacto al:



844-PWR-MEUP (844-797-6387)



[homeandoutdoorpower@cat.com](mailto:homeandoutdoorpower@cat.com)



[cat.com/homeandoutdoorpower](http://cat.com/homeandoutdoorpower)

[cat.com/alimentation-exterieure-et-domestique](http://cat.com/alimentation-exterieure-et-domestique)

[cat.com/herramientasusodomesticoyexterior](http://cat.com/herramientasusodomesticoyexterior)



ENG



FRE



SPN

## ASSEMBLING THE UNIT | ASSEMBLAGE DE L'UNITÉ | ENSAMBLAR LA UNIDAD

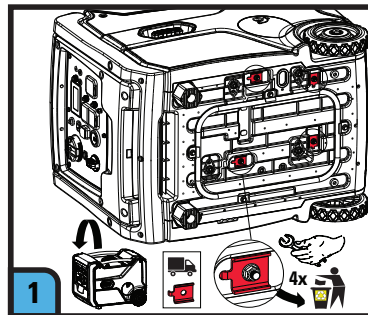
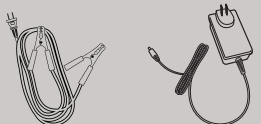
**IMPORTANT:** Always use fresh, unleaded gasoline and add fuel stabilizer. Stale gasoline or gasoline with too much ethanol (only use E10 blend or less) may prevent the unit from starting or running smoothly.

**IMPORTANT :** Utilisez toujours de l'essence sans plomb fraîche et ajoutez un stabilisateur de carburant. De la vieille essence ou de l'essence contenant trop d'éthanol (utilisez uniquement un mélange E10 ou inférieur) peuvent empêcher l'unité de démarrer ou de bien fonctionner.

**IMPORTANTE:** Siempre utilice gasolina fresca, sin plomo y con agregado de estabilizador de combustible. La gasolina rancia o con demasiado etanol (solo utilice mezcla E10 o inferior) evitara el normal funcionamiento o arranque de la unidad.



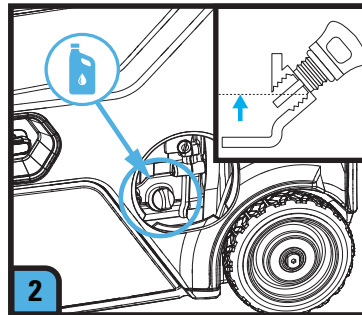
**Tools included:**  
**Outils Inclus:**  
**Herramientas Incluidas:**



Use the provided wrench to remove the 4 red shipping brackets. The studs securing the carriage brackets can remain in place.

Utiliser un clé fourni pour déposer les 4 supports d'expédition rouges. Les goujons de support peuvent rester en position.

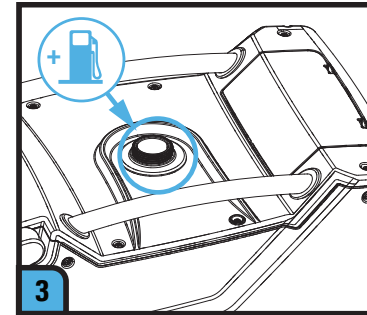
Use el llave proporcionado para quitar los 4 soportes de carro rojos. Los pernos que sujetan los soportes de carruaje pueden permanecer en su lugar.



Add oil to this level.  
(0.56 qt / 0.53L)

Ajouter de l'huile à ce niveau.  
(0,56 qt / 0,53L)

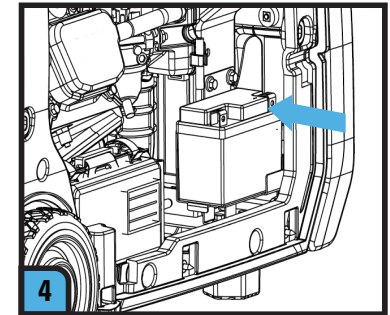
Añada aceite a este nivel.  
(0.56 qt / 0.53L)



Add fresh, unleaded fuel ( $\geq 87$ ) and fuel stabilizer.

Ajoutez du carburant sans plomb frais ( $\geq 87$ ) et un stabilisateur de carburant.

Agregue gasolina fresca, sin plomo ( $\geq 87$ ) y estabilizador.



For electric start, refer to the procedure in the Owner's Manual to connect the battery.

Pour le démarrage électrique, se référer à la procédure indiquée dans le manuel du propriétaire pour raccorder la batterie.

Para arranque eléctrico, consulte el procedimiento en el Manual del propietario para conectar el negativo de la batería

# INV4000 E CO

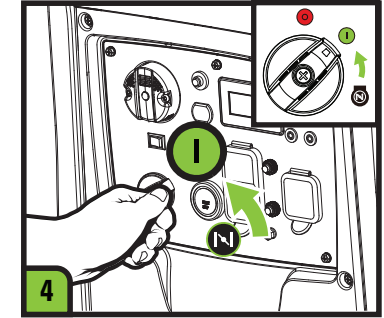
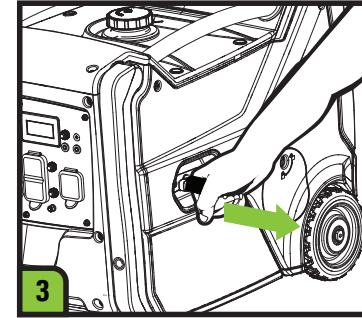
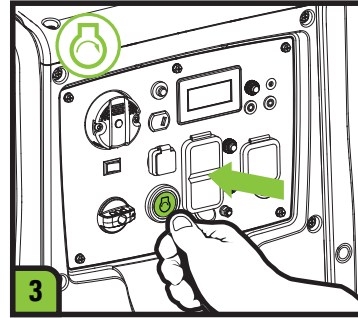
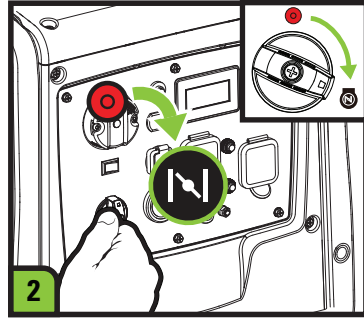
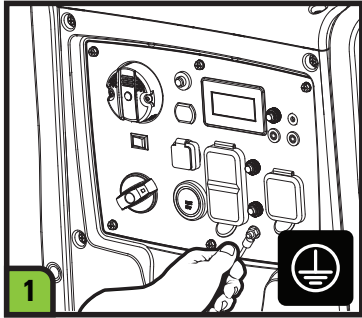
EPA, CARB (501-5454)

# INV4000 E

EPA, CSA (530-1274)



**STARTING THE UNIT** (Please register your product for warranty before starting.) **DÉMARRAGE DE L'UNITÉ** (Veuillez enregistrer votre produit pour bénéficier.) **ARRANQUE DE LA UNIDAD** (Registre su producto antes de utilizarlo para validar la garantía.)



Use the ground terminal to properly ground the generator.

Turn the generator switch to the choke position.

Push the start button to start the generator.

Or pull the cord to start the generator.

After the engine has started, turn the switch to the on "I" position.

Utilice un borne de puesta a tierra para conectar el generador a tierra de manera adecuada.

Tournez le contacteur du groupe électrogène en position d'étrangleur.

Tirez sur le cordon de démarrage pour démarrer le générateur.

Ou tirez sur le cordon pour démarrer le générateur.

Une fois le moteur démarré, tournez le contacteur du groupe électrogène pour le placer en position « I ».

Utilisez la borne de terre pour mettre le générateur à la terre de façon adéquate.

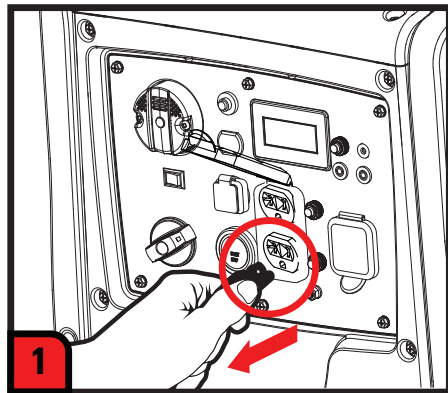
Gire el interruptor del generador hacia la posición del estrangulador.

Jale del cordón de retroceso para arrancar el generador.

O jale del cordón para arrancar el generador.

Cuando el motor arranque, gire el interruptor del generador hacia la posición "I" conectada.

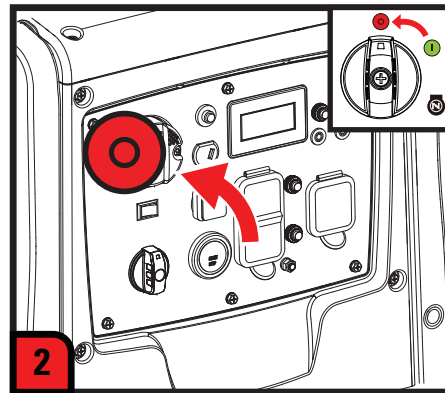
## STOPPING THE UNIT | ARRÊTER L'UNITÉ | PARANDO LA UNIDAD



Disconnect all devices from the unit.

Débrancher tous les dispositifs de l'unité.

Desconecte todos los dispositivos de la unidad.



Rotate the switch to the OFF position.

Turnez le commutateur en position OFF (arrêt).

Gire el interruptor a la posición de APAGADO.

© 2019 Caterpillar. All Rights Reserved. CAT, CATERPILLAR, their respective logos, "Caterpillar Yellow," the "Power Edge" trade dress, as well as corporate and product identity used herein, are trademarks of Caterpillar and may not be used without permission.

© 2019 Caterpillar. Tous droits réservés. CAT, CATERPILLAR, leurs logos respectifs, « Caterpillar Yellow », l'habillage commercial « Power Edge », ainsi que l'identité de l'entreprise et des produits qui figure dans le présent document, sont des marques de Caterpillar qui ne peuvent pas être utilisées sans autorisation.

© 2019 Caterpillar. Todos los derechos reservados. CAT, CATERPILLAR, los logotipos correspondientes, el "amarillo Caterpillar" y la imagen comercial "Power Edge", así como la identidad corporativa y de producto aquí utilizadas, son marcas comerciales de Caterpillar y no pueden ser usadas sin permiso.