

Quick Reference Guide Guía de Referencia rápida / Guide de référence rapide

⚠ WARNING This Quick Reference Guide is not substitute for reading the operator's manual. **To reduce the risk of injury or death, user must read and understand the operator's manual before using this product.** All pages references to the operator's manual.

⚠ ADVERTENCIA La presente Guía de Referencia rápida no sustituye a la lectura del manual del operador. **Para reducir el riesgo de lesiones o muerte, el usuario deberá leer y entender el manual del operador antes de utilizar este producto.** Toda la página hace referencia al manual del operador.

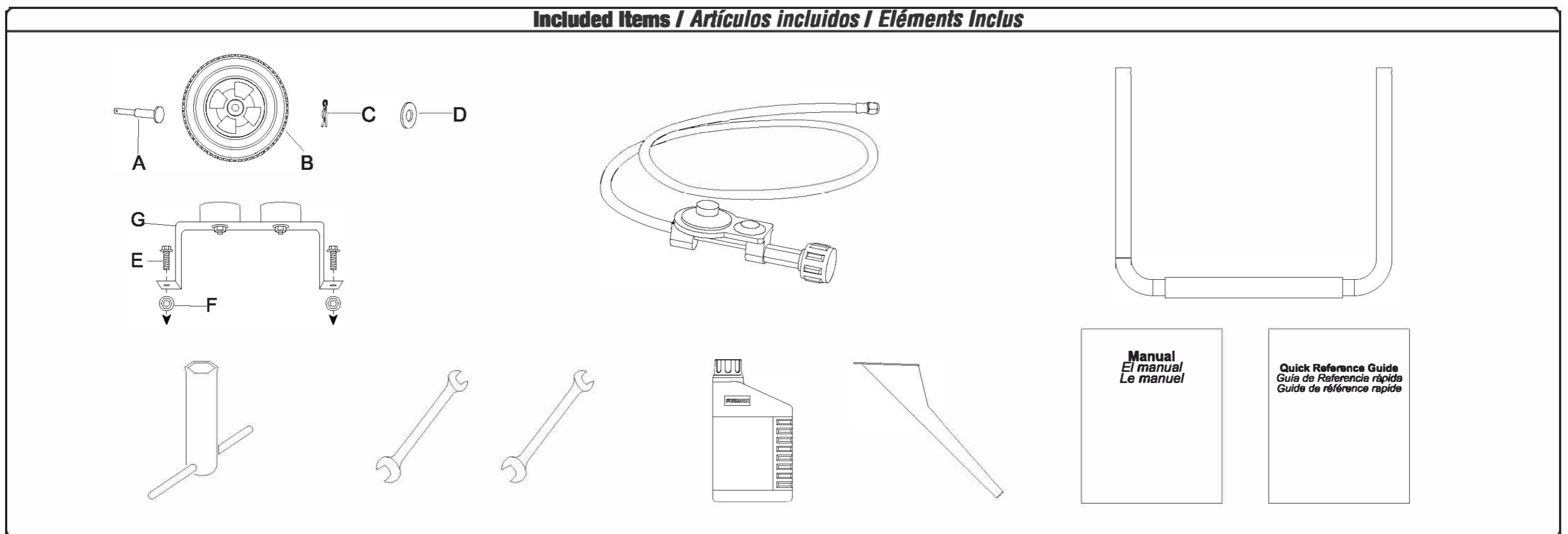
⚠ AVERTISSEMENT Ce guide de référence rapide n'est pas la substitution de lire le manuel d'opérateur. **Pour réduire le risque de blessure ou de décès, l'utilisateur doit lire et comprendre le manuel d'opérateur avant d'utiliser ce produit.** Toutes les pages de références pour le manuel d'opérateur.

1 Unpack Generator: Remove generator, accessories, Inserts and literature from carton. If any item is missing or damaged, contact our product service department at 1-844-347-6261.

Desempaquetar el generador: Retire el generador, los accesorios, el folleto y el libro de la caja. Si falta algún artículo o está dañado, contacte con nuestro departamento de servicio de producto al 1-844-347-6261.

Le déballage du générateur: enlevez le générateur et ses accessoires, des insertions et des documents du carton. Si aucun article est manquante ou endommagée, communiquez avec notre département de service du produit au 1-844-347-6261.

Included Items / Artículos incluidos / Eléments Inclus

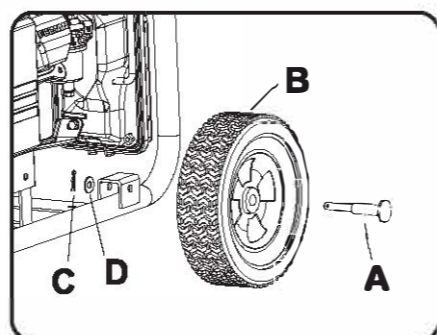


2 Install the wheel kit / Instalar el Equipo de Ruedas / Installation du kit de roue

Slide the axle pin(A) through the wheel(B) and mount point on the frame and flat washer(D). Secure them with cotter pin(C).

Deslice el sujetador del eje (A) a través de la rueda(B) y del punto de montaje en el marco(D), y asegure bien la rueda con la chaveta (C).

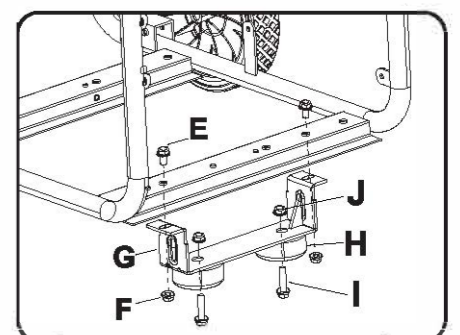
Glissez les éléments de l'essieu (A) à la roue (B) et montez le point sur le cadre et la rondelle plat (D). Fixez les avec la goupille (C).



Attach the rubber support (H) to the support leg (G) with flange bolt (I) (M6X25) and flange lock nut(J) (M6). Attach the support leg (G) to the generator frame with flange bolt (E) (M8X16) and flange lock nut(F) (M8).

Adjunte la soporte de goma (H) al pata de apoyo(G) con los tornillos con brida(I)(M6x25) y las contratueras con brida (J) (M6). Adjunte la pata de apoyo (G) al marco del generador con los tornillos con brida E (M8x16) y las contratueras con brida (F) (M8).

Fixer le palier en caoutchouc (H) à la jambe d'appui (G) au moyen de vis de bride (I) (M6x25) et les contre-écrous à brides (J) (M6). Fixez le pied d'appui (G) au châssis du générateur avec des vis de bride E (M8x16) et écrous de bride (F) (M8).

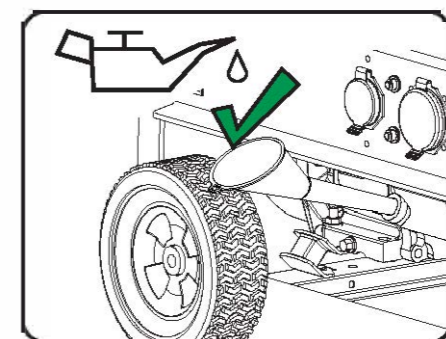


3 Add Lubricant / Añadir lubricante / Ajouter Lubrifiant

Use a funnel to pour provided engine oil into engine. Fill to the upper mark of the oil dipstick H.

Utilice un embudo para verter el aceite de motor facilitado en el motor. Llénelo hasta la marca superior de la varilla de medición H.

Utilisez un entonnoir pour verser de l'huile fourni à la moteur jusqu'à la marque supérieure de jauge d'huile H.

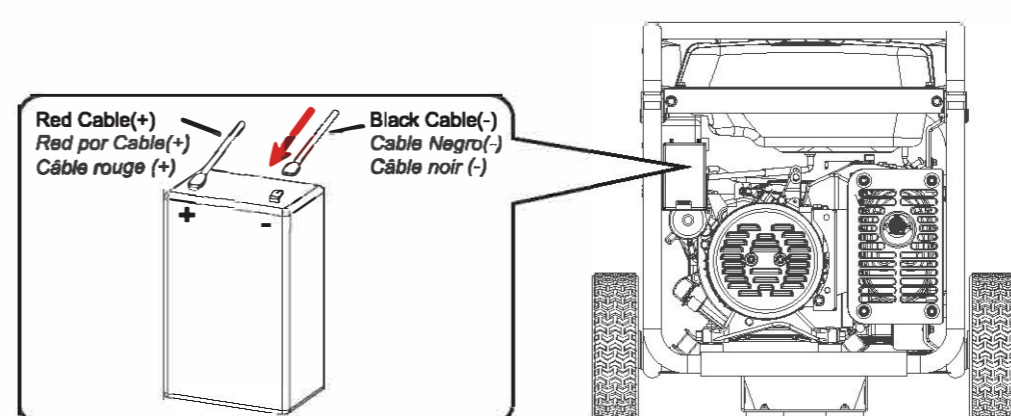


4 Battery Cable Connection / Conexión por Cable de la Batería / La connexion du câble de batterie

NOTE: The generator comes equipped with the positive red cable already attached. Connect the negative black cable to negative terminal on the battery.

Nota: El generador viene equipado con el cable rojo positivo (caja roja) ya adjunto. Conectar el cable negro negativo al terminal negativo de la batería.

Note: Le générateur est équipé avec le câble rouge positif (botte rouge) déjà fixée. Branchez le câble noir négatif à la borne négative de la batterie.



5 Add Fuel and Start Generator / Añadir combustible y arranque del generador / Ajouter carburant et démarrage Générateur

Move generator outside to a flat, level surface, away from doors, windows and vents.

Traslade el generador al exterior, a una superficie llana y nivelada, lejos de puertas, ventanas y conductos de ventilación.

Déplacez le générateur dehors sur une surface plane, loin des portes, fenêtres et des soupentes.



⚠ DANGER
Using a generator indoors CAN KILL YOU IN MINUTES. Generator exhaust contains carbon monoxide. This is a poison you cannot see or smell.

NEVER use inside a home or garage, EVEN IF doors and windows are open.

Only use **OUTSIDE** and far away from windows, doors, and vents.

Avoid other generator hazards. **READ MANUAL BEFORE USE.**

⚠ PELIGRO
Utilizar un generador en interiores PUEDE PROVOCAR LA MUERTE EN CUESTIÓN DE MINUTOS. Los gases del generador contienen monóxido de carbono, el cual es una sustancia venenosa que no puede verse ni olerse.

Nunca use en casa o garage, INCLUSO si están abiertas las puertas y ventanas.

Sólo úselo **EN EXTERIORES** bien alejado de ventanas, puertas y conductos.

Evite otros peligros del generador. **LEA EL MANUAL ANTES DE USAR.**

⚠ DANGER
Utiliser un générateur à l'intérieur PEUT VOUS TUER EN QUELQUES MINUTES. Les gaz d'échappement du générateur contiennent du monoxyde de carbone. Ceci est un poison que vous ne pouvez ni voir ni sentir.

N'utilisez jamais à l'intérieur de la maison ou du garage. **MÊME SI** les portes et les fenêtres sont ouvertes.

Utilisez uniquement à **L'EXTERIEUR** et loin des fenêtres, portes et bouches d'aération.

Évitez les autres risques du générateur. **LISEZ LE MANUEL AVANT L'UTILISATION.**

⚠ WARNING Do not overload generator or electrical cords. Consult operation manual.

⚠ ADVERTENCIA No sobrecargue el generador o los cables eléctricos. Consulte el manual de operación

⚠ AVERTISSEMENT Ne surchargez le générateur ou les cordons électriques. Consultez le manuel de fonctionnement

GAS / GAS / GAZ

Use clean/fresh regular UNLEADED gasoline with a minimum 87 octane
Use gasolina regular SIN PLOMO y limpia/nueva con un mínimo de 87 octanos
Utilisez l'essence sans plomb fraîche /propre régulière avec un indice d'octane 87 minimum

Make sure the LPG cylinder knob is fully closed
Asegúrese de que la perilla del cilindro de GLP está totalmente cerrada
Assurez-vous que le bouton de cylindre GPL est complètement fermée

Turn the fuel selector switch to GAS position
Girar el selector de combustible a la posición GAS
Tournez le sélecteur de carburant sur la position GAZ

Move choke lever located on engine to START position
Mueva la palanca del estrangulador situada en el motor, hacia la posición de START
Tournez le levier d'étouffer situé le moteur à la position START (démarrage)

Pull cord starter to start the engine
Estire la cuerda de arranque para poner en marcha el motor
Tirez du lanceur pour démarrer le moteur

Move choke lever to RUN Position
Mueva la palanca del estrangulador a la posición RUN
Tournez le levier d'étouffer à la position RUN (fonctionnement)

Plug in items to be powered, using only grounded extension cords
Conecte los elementos para tener potencia, usando solamente cables de extensión en tierra
Branchez des points à lancer par utilisant seulement le câble de mise à la terre

LPG / GLP / LPG

Connect the regulator to both LPG cylinder and generator.
Conectar el regulador al tanto de botellas de GLP y el generador.
Branchez le régulateur à la fois le LPG cylindre et générateur.

Fully open the LPG cylinder knob
Abrir completamente el mando del cilindro de GLP
Ouvrez complètement le bouton de cylindre LPG

Turn the fuel selector switch to LPG position
Girar el selector de combustible a la posición GLP
Tournez le sélecteur de carburant sur la position LPG

Move choke lever located on engine to START position
Mueva la palanca del estrangulador situada en el motor, hacia la posición de START
Tournez le levier d'étouffer situé le moteur à la position START (démarrage)

Pull-To-Prime: Pull cord starter 1-2 times
Para tirar de Prime: Tire de la cuerda de arranque 1-2 veces
Tirez Pour Prime: Pull starter cordon 1-2 fois

Move choke lever to RUN Position
Mueva la palanca del estrangulador a la posición RUN
Tournez le levier d'étouffer à la position RUN (fonctionnement)

Pull-To-Run: Pull cord starter to run the engine
Para tirar de ejecución: Tire del arrancador del motor para funcionar espinal
Tirez Pour Run: Tirez du lanceur pour faire tourner le moteur

Plug in items to be powered, using only grounded extension cords
Conecte los elementos para tener potencia, usando solamente cables de extensión en tierra
Branchez des points à lancer par utilisant seulement le câble de mise à la terre

7 Shutdown and Storage / Apagado y Almacenamiento / L'Arrêt et le stockage

GAS / GAS / GAZ

Remove any load from the generator
Retire cualquier carga del generador
Enlevez toute la charge du générateur

Turn the fuel selector switch to OFF (O) position
Girar el selector de combustible a la posición OFF (O)
Tournez le sélecteur de carburant sur OFF position (O)

LPG / GLP / LPG

Remove any load from the generator
Retire cualquier carga del generador
Enlevez toute la charge du générateur

Turn the fuel selector switch to OFF (O) position
Girar el selector de combustible a la posición OFF (O)
Tournez le sélecteur de carburant sur OFF position (O)

Fully close the LPG cylinder knob
Cierre completamente la perilla del cilindro de GLP
Fermez complètement le bouton de cylindre LPG

If generator is to be stored for longer than 30 days, refer to The operator's manual for further instruction.
Si el generador debe estar almacenado durante más de 30 días, consulte el manual del operador para más información.
Si le générateur doit être stocké pendant plus de 30 jours, se référer au manuel de l'opérateur pour obtenir des instructions.