



SHALLOW WELL JET PUMP RL-SWJ SERIES

EN ENGLISH

This instruction sheet provides you with the information required to safely own and operate your product. Retain these instructions for future reference.

The product you have purchased is of the highest quality workmanship and material, and has been engineered to give you long and reliable service. This product has been carefully tested, inspected, and packaged to ensure safe delivery and operation. Please examine your item(s) carefully to ensure that no damage occurred during shipment. If damage has occurred, please contact the place of purchase. They will assist you in replacement or repair, if required.

READ THESE INSTRUCTIONS CAREFULLY BEFORE ATTEMPTING TO INSTALL, OPERATE, OR SERVICE YOUR PRODUCT. KNOW THE PRODUCT'S APPLICATION, LIMITATIONS, AND POTENTIAL HAZARDS. PROTECT YOURSELF AND OTHERS BY OBSERVING ALL SAFETY INFORMATION. FAILURE TO COMPLY WITH THESE INSTRUCTIONS COULD RESULT IN PERSONAL INJURY AND/OR PROPERTY DAMAGE!

SAFETY GUIDELINES



WARNING: All wiring, electrical connections, and system grounding must comply with the National Electrical Code (NEC) and with any local codes and ordinances. Employ a licensed electrician.

WARNING - RISK OF ELECTRICAL SHOCK

- Have an electrician provide electrical power to motor.
- A ground fault circuit interrupter (GFCI) protected circuit is recommended for use with any electrical device operating near water.
- For recommended cable size see Table 1.
- Motor must be grounded and terminal cover in place to reduce electrical shock hazard.
- Keep motor operating area as dry as possible.
- Always disconnect power before servicing.
- Not investigated for use in swimming pool areas.

VOLTAGE SETTING INSTRUCTIONS

To change the pump voltage from the factory setting of 230 volts, a qualified electrician should:

1. Disconnect Power supply to pump
2. Remove the cover from the motor terminal box
3. Slide the voltage switch from 230V to 115V, as shown in Figure 1
4. Reassemble the terminal box cover.



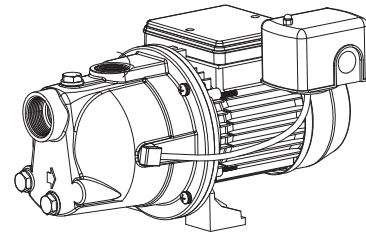
FIGURE 1 • FIGURE 1 • FIGURA 1
VOLTAGE SWITCH • COMMUTEUR DE TENSION • INTERRUPTOR DE VOLTAJE

APPLICATION

The shallow well jet pump is ideal for the supply of fresh water to rural homes, farms, and cabins. This pump is suitable for installations where the vertical distance from the pump to the water level does not exceed 25 ft. (7.6m), including drawdown (less at high altitudes).

MOTOR MOTEUR MOTOR		MAXIMUM WIRE LENGTH • LONGUEUR MAXIMALE DES FILS • LONGITUD MÁXIMA DEL CABLE				
		25 (ft/pi)	50 (ft/pi)	100 (ft/pi)	150 (ft/pi)	200 (ft/pi)
HP • CV	VOLTS	WIRE GAUGE • CALIBRE DES FILS • CALIBRE DEL ALAMBRE (AWG)				
1/2	115	14	14	12	10	8
3/4	115	14	14	10	8	8
1	115	14	12	10	8	6

TABLE 1 • TABLEAU 1 • TABLA 1



In offset installations, friction losses in the suction pipe must be taken into consideration. (Refer to Table 2, Friction Loss.)

INSTALLATION



Pump Location: Install the pump in a clean, dry, ventilated location that provides adequate room for servicing and protection from freezing temperatures. It should be bolted to a good foundation (preferably concrete) and provided with adequate drainage. Locating the pump as close as possible to the water source will reduce the friction in the suction pipe and ensure maximum capacities.

Suction Pipe: Use only new, clean 1-1/4" pipe or hose. If the pump is installed any appreciable distance away from the source of water, the suction pipe should be increased to 1-1/2". Horizontal lengths of pipe must gradually slope upwards from the source of water to the pump to avoid air pockets in the line. Thread compound should be used on all pipe joints and connections should be thoroughly tightened. **Install a foot valve and check its operation** because a leak will prevent proper operation of the system. Make sure the foot valve is located so that it will be submerged at all times. If a sandpoint or driven well is used, install a check valve next to the pump suction instead of the foot valve (Figure 6). **All installations must have a foot valve or a check valve in the suction pipe.**

Pump to Tank Fittings: The discharge pipe from the pump to the tank should be as short and direct as possible and should be the same size as that of the pump discharge tapping. A check valve should never be installed between the pump and the tank.

Service Line: Connect the service line as shown in Figures 4 - 7. The size of the service line required is governed entirely by the amount of water needed and the length of the pipe. The pipe selected should be large enough so that the friction loss (determined from Table 2, Friction Loss) will never exceed 20 ft. (6m) head.

WARNING - ELECTRICAL PRECAUTIONS

All wiring, electrical connections, and system grounding must comply with the National Electrical Code (NEC) and with any local codes and ordinances. Employ a licensed electrician.

WARNING - RISK OF ELECTRICAL SHOCK

Wiring: Employ an electrician to do the wiring and connect the electrical service to the pump.

The pressure switch is wired to the motor at the factory and the voltage for which the motor is wired is indicated by a sticker where applicable. Make sure the motor is wired for the same voltage as the power supply. Refer to the motor nameplate or inside terminal cover for voltage changing instructions. The power lines should be connected to the pressure switch terminals marked L1 and L2 (Figure 2). It is

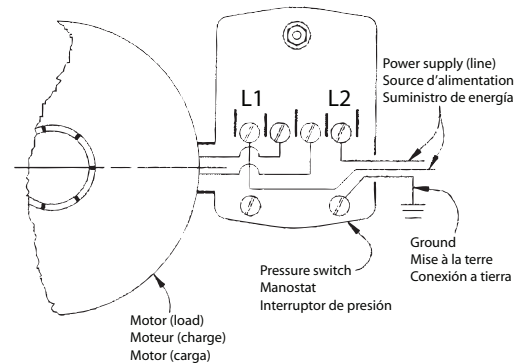


FIGURE 2 • FIGURE 2 • FIGURA 2
ELECTRICAL CONNECTIONS • CONNEXIONS ÉLECTRIQUES • CONEXIONES ELÉCTRICAS

recommended that a separate circuit be led from the distribution panel to the pump unit. A ground fault circuit interrupter (GFCI) protected circuit should be used for all electrical devices operating near water. Install a proper fused disconnect switch in the line and make certain the wiring is adequately sized and well insulated. **Undersized wire between the motor and the power source will adversely limit the starting and load carrying abilities of the motor.** Minimum wire sizes for motor branch circuits are recommended in Table 1. For added safety, ground the pump and motor to the well casing (if metal) or the ground in the distribution panel.

Pressure Gauge: A pressure gauge is not supplied with the pump. It should be installed into the 1/4" NPT hole on the front of the casing on the opposite side of the pressure switch.

Air Volume Control: If no perma-pressure tank is used in the pressure system, an air volume control must be used to maintain an air cushion in the pressure tank. Refer to the pressure tank owner's manual for instructions.

Pressure Relief Valve: A high pressure safety relief valve is recommended at some point in the water system. Ensure its location is near the discharge of the pump, in an area with adequate drainage. Be sure to direct the valve so that any water flow could not spray toward any electrical devices.

OPERATION



WARNING: DO NOT RUN THE PUMP BEFORE PRIMING IT. THE SEAL AND IMPELLER COULD BE PERMANENTLY DAMAGED.

PRIMING

NOTE: You will need enough water to fill the suction line(s) and casing. Priming time (5 to 15 minutes) depends on distance from water source to pump.

USING AN IN-LINE CHECK VALVE:

1. Open discharge valve on service line and nearby tap to monitor water flow.
2. Pour clean water through priming plug opening at top of casing until water starts flowing out the vent plug hole.
3. Install enclosed vent plug and tighten loosely with a wrench.
4. Continue filling pump until water flows out of the priming hole.
5. Install enclosed priming plug and hand-tighten.
6. Start pump. If a tap is visible, you may see a short discharge of water lasting 5 to 10 seconds.
7. Run the pump for two minutes and then shut it off. Remove the vent plug and priming plug.
8. You have completed the first priming cycle, consisting of steps 2 to 7. Repeat this process from 2 to 6 times, depending on the length of your suction line (approximately one priming cycle for every 5 feet of suction line). Stop when the pump begins to pump water continuously.
9. Once the pump begins pumping water continuously, firmly tighten the vent plug and priming plug with a wrench.
10. If the pump does not draw water within 8 tries, shut it off and check for suction leaks.

USING A FOOT VALVE:

1. Open discharge valve on service line and nearby tap to monitor water flow.
2. Pour clean water through priming plug opening at top of casing until the suction line is full and water starts flowing out of the vent plug hole. You will need approximately 1 liter of water for every 3 feet of suction line.
3. Follow steps 3 through 6 above. If within 2 minutes water is not being pumped continuously, stop the pump. Remove vent plug and priming plug. Repeat steps 2 through 6 above. If this does not work, stop the pump and check the suction line for leaks.
4. Once the pump begins pumping water continuously, firmly tighten the vent plug and priming plug with a wrench.

DRAINING: Drain the pump and tank if either will be subjected to freezing temperatures:

1. Shut off the power to the pump at the main electrical panel.

2. Open a tap in the water system to release the pressure.
3. Remove the drain and priming plugs from the pump.
4. Remove the pressure tank drain plug (if so equipped). Allow ample time for the system to drain before re-installing the plugs.

MAINTENANCE



WARNING - RISK OF ELECTRICAL SHOCK. Before servicing motor-operated equipment, shut off the power at the main electrical panel and disconnect the power supply from motor and accessories. Use safe working practices during servicing of equipment.

LUBRICATION: The pump requires no lubrication.

REPLACING MECHANICAL SEAL (Figure 3):

CAUTION: Only duly qualified persons should perform maintenance on electrical and/or mechanical devices.

Disassembly:

1. Shut off the power to the pump at the main service panel and disconnect the power supply from motor.
2. Open a tap in the water system to release the pressure.
3. Remove the drain and fill plugs to allow the pump to drain.
4. Remove the bolts (1) and remove casing (2).
5. Remove fan shroud fasteners from the motor and remove the fan shroud (3). **CAUTION:** Care must be taken not to damage the motor fan or shroud.
6. Remove the impeller (4) by firmly holding on to the motor fan (5) and turn the impeller in a clockwise direction.
7. Slip rotating seal (9) off the shaft.
8. Remove motor tie bolts and remove motor (6) from adapter (7) by slightly tapping end of motor shaft with a mallet.
9. Remove the adapter plate and the O-ring.

Reassembly:

1. Clean all parts thoroughly before assembling.
 - CAUTION:** Do not use petroleum based cleaners or lubricants.
 - CAUTION:** Care must be taken not to contaminate the ceramic seal face.
2. Lightly lubricate (soapy water) the rubber cap on the ceramic seal (8) and push it into the adapter (7) using thumbs only. Make sure the smooth surface of the ceramic seat faces outward.
 - CAUTION:** Do not use petroleum based cleaners or lubricants.
 - CAUTION:** Care must be taken not to contaminate the ceramic seal face.
- NOTE:** If the pump will remain out of service for longer than one week, the seal components must be installed dry (no lubrication).
3. Reassemble the motor (6) to the adapter. Align the tabs of the adapter plate with the slot at the bottom of the motor housing.
4. Lubricate the rubber components of the rotating seal (9) (soapy water) and slip it on to the shaft with the 'carbon' ring towards the ceramic seat. **CAUTION:** Care must be taken not to contaminate the carbon seal face.

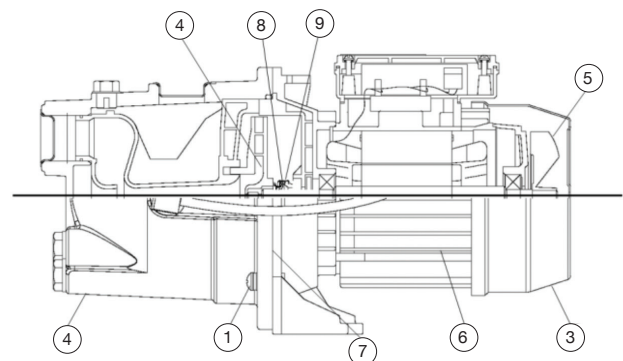


FIGURE 3 • FIGURE 3 • FIGURA 3

5. Replace the impeller (4) and the shroud with fasteners. Lubricate and replace the O-ring.
6. Replace the casing (2) making sure that o-ring is not damaged and is in place.
7. Replace drain and fill plugs.
8. Reconnect power.
9. Prime the pump. Refer to Operation section.

TROUBLESHOOTING



Motor will not start:

1. No power to pressure switch due to blown fuses, open switches, or loose connections.
2. Pump pressure switch not closed.

Pump fails to deliver water:

1. Pump not completely primed.
2. Suction lift is too great.
3. Foot valve is not submerged, is buried in mud, or is plugged.

Pump loses prime:

1. Air leaks in suction line.
2. Well draws down too far.
3. Faulty foot valve.

Pump delivers water but not at rated capacity:

1. Leaks in suction or discharge line.
2. Foot valve, suction line, impeller, or nozzle are partially plugged.
3. Suction lift is greater than recommended.
4. Improper impeller rotation or low speed.
5. Venturi or diffuser is plugged.
6. Motor is wired for improper voltage.
7. Motor does not come off starting windings (improper motor switch adjustment).

Pump starts and stops too often:

1. Faulty air volume control.
2. Air leak in tank above the water level.
3. Incorrect setting on pressure switch.

FR FRANÇAIS

Cette feuille d'instructions vous fournit les informations nécessaires pour entretenir et faire fonctionner votre produit. Conserver ces directives afin de pouvoir les consulter plus tard.

Le produit que vous avez acheté a été soigneusement fabriqué avec des matériaux de la plus haute qualité et a été conçu pour durer longtemps et offrir un service fiable. Les produits sont soigneusement testés, inspectés et emballés afin d'en assurer la sécurité de fonctionnement et une livraison en bonne condition. Vérifier attentivement le produit afin de vous assurer qu'il n'a pas été endommagé pendant le transport. S'il est endommagé, veuillez contacter l'entreprise qui vous l'a vendu. Si une réparation ou un remplacement est requis, elle vous prêtera assistance.

LIRE ATTENTIVEMENT CES DIRECTIVES AVANT DE PROCÉDER À L'INSTALLATION, À L'UTILISATION OU À L'ENTRETIEN DU PRODUIT. SE FAMILIARISER AVEC LES APPLICATIONS, LES LIMITES ET LES RISQUES POTENTIELS DU PRODUIT. ASSURER SA PROPRE PROTECTION ET CELLE DES AUTRES EN SUIVANT TOUTES LES RÈGLES DE SÉCURITÉ. LE NON-RESPECT DE CES DIRECTIVES PEUT ENTRAÎNER DES BLESSURES ET/OU DES DOMMAGES MATÉRIELS!

CONSIGNES DE SÉCURITÉ



AVERTISSEMENT : Lors de l'installation, suivre tous les codes locaux en matière d'électricité et de sécurité, ainsi que les règlements du Code national de l'électricité (NEC) et les normes OSHA (Occupational Safety and Health Act)

AVERTISSEMENT- RISQUE DE CHOC ÉLECTRIQUE

Faire appel à un électricien pour l'alimentation électrique du moteur.

L'usage d'un circuit protégé par un interrupteur de masse défectueuse (IMD) est recommandé avec tout appareil électrique fonctionnant dans l'eau ou à proximité de celle-ci.

Le Tableau 1 indique les câbles recommandés.

Le moteur doit être mis à la terre et le couvercle des bornes correctement installé afin de réduire les risques d'électrocution.

Garder la zone de travail aussi sèche que possible.

Toujours couper l'alimentation avant de procéder à l'entretien.

Cette pompe n'est pas conçue pour être utilisée dans une piscine. Le verrouiller en position ouverte et l'étiqueter pour éviter une alimentation inattendue.

DIRECTIVES POUR RÉGLER LA TENSION D'ALIMENTATION

Pour modifier la tension d'alimentation de la pompe par rapport à la tension réglée en usine à 230V, un électricien qualifié devrait:

1. Couper l'alimentation électrique de la pompe
2. Retirer le couvercle de boîtier de connexions du moteur
3. Faire glisser le commutateur de tension de 230V à 115V, comme illustré à la figure 1
4. Remonter le couvercle de boîtier de connexions.

APPLICATIONS

La pompe à jet pour puits peu profond est idéale pour l'alimentation en eau douce des maisons en milieu rural, des fermes et des chalets. Cette pompe est adéquate pour les installations où la distance verticale de la pompe à l'eau ne dépasse pas 7,6 m (25 pi), incluant la hauteur de rabattement (moins en haute altitude).

Pour les installations déportées, la perte résultant de la friction dans le tuyau d'aspiration doit entrer en ligne de compte. (Consulter le tableau 2, Perte résultant de la friction.)

INSTALLATION



Emplacement de la pompe : Installer la pompe dans un endroit propre, sec et bien ventilé qui offre suffisamment d'espace pour l'entretien et qui est à l'abri des températures inférieures au point de congélation. Elle doit être boulonnée à une fondation appropriée (de préférence en béton) et offrir un drainage adéquat. Installer la pompe aussi près que possible de la source d'eau afin de réduire la friction dans le tuyau d'aspiration et d'augmenter la pression de l'eau.

Conduite d'aspiration : Utiliser uniquement des conduites ou des tuyaux neufs et propres de 32 mm (1-1/4 po) de diamètre. Si la pompe est installée à une certaine distance de la source d'eau, le diamètre du tuyau d'aspiration doit être augmenté à 38 mm (1-1/2 po). Les sections horizontales du tuyau doivent avoir une pente descendante à partir de la source d'eau vers la pompe afin d'éviter la formation de poches d'air dans la conduite. De la graisse pour filetage doit être utilisée sur les joints et les connexions du tuyau et ces derniers doivent être serrés à fond. **Installer un clapet de pied et vérifier son bon fonctionnement** car une fuite nuirait au bon fonctionnement du système. S'assurer que le clapet de pied est placé de manière à être submergé en tout temps. Si une pointe filtrante ou un puits instantané est utilisé, installer un clapet anti-retour à côté de l'orifice d'aspiration de la pompe plutôt qu'un clapet de pied (figure 5). **Toutes les installations doivent être munies d'un clapet de pied ou d'un clapet anti-retour dans le tuyau d'aspiration.**

Raccords entre la pompe et le réservoir : Le tuyau de sortie de la pompe vers le réservoir doit être aussi court et aussi direct que possible et avoir le même diamètre que celui de l'orifice de sortie de la pompe. Ne jamais installer un clapet de non-retour entre la pompe et le réservoir.

Conduite de service : Brancher la conduite de service comme il est illustré aux figures 4 à 7. Le diamètre de la conduite de service doit être établi selon de débit d'eau et la longueur du tuyau. Le diamètre du tuyau doit être suffisamment grand pour que la perte résultant de la friction (déterminée au tableau 2, Perte résultant de la friction) ne dépasse jamais 6 m (20 pi) de chute.

MISE EN GARDE – PRÉCAUTIONS EN MATIÈRE D'ÉLECTRICITÉ

Tous les câblages, les connexions électriques et la mise à la terre du système doivent être conformes au Code national de l'électricité (NEC), ainsi qu'à tous les codes et règlements locaux. Toujours engager un électricien professionnel.

MISE EN GARDE – RISQUE DE DÉCHARGE ÉLECTRIQUE

Câblage : Engager un électricien pour effectuer le câblage et le branchement électrique à la pompe.

Le manostat est branché au moteur à l'usine et la tension du moteur est indiquée par l'autocollant apposé à l'arrière du moteur. S'assurer que le moteur est câblé pour la même tension que celle de l'alimentation. Consulter la plaque signalétique du moteur ou l'intérieur du couvercle pour obtenir les instructions de changer la tension. Les câbles d'alimentation doivent être branchés aux bornes du manostat marquées L1 et L2 (figure 2). Il est recommandé d'utiliser un circuit séparé pour alimenter le panneau de distribution à la pompe. Un circuit protégé par un disjoncteur de fuite à la terre doit être utilisé pour tous les appareils électriques utilisés près de l'eau. Installer un sectionneur avec fusible approprié et s'assurer que le câblage est de la taille adéquate et bien isolé. **Des câbles sous-dimensionnés entre le moteur et la source d'alimentation limiteront le démarrage et la capacité du moteur.** Les calibres minimaux de câblage pour le circuit de branchement du moteur sont indiqués au tableau 1. Pour plus de sécurité, mettre la pompe et le moteur à la terre au tubage de puits (s'il est en métal) ou au panneau de distribution.

Manomètre : Le manomètre n'est pas fourni de la pompe. Il doit être installé dans le trou de 1/4 po NPT, placé sur la surface devant du corps de la pompe, de l'autre côté où est placé le manostat.

Commande de volume d'air : Si le réservoir utilisé dans le système de pression n'est pas à pression permanente, une commande de volume d'air doit être utilisée pour maintenir un coussin d'air dans le réservoir de pression. Consulter le manuel de l'utilisateur du réservoir de pression pour obtenir des instructions.

Soupape de décharge : Une soupape de décharge à haute pression est recommandée dans le système d'alimentation en eau. L'installer près de l'évacuation de la pompe, dans un endroit offrant un drainage adéquat. S'assurer d'orienter la soupape de manière à ce que l'eau évacuée ne puisse pas éclabousser de dispositifs électriques.

UTILISATION



MISE EN GARDE : NE PAS FAIRE FONCTIONNER LA POMPE AVANT DE L'AMORCER. LE JOINT D'ÉTANCHÉITÉ ET LE ROTOR POURRAIENT ÊTRE IRRÉMÉDIABLEMENT ENDOMMAGÉS.

AMORÇAGE

REMARQUE : Il doit y avoir assez d'eau pour remplir la ou les conduites d'aspiration et le boîtier. Le temps d'amorçage (5 à 15 minutes) dépend de la longueur du conduit entre la source d'alimentation et la pompe.

INSTALLATION AVEC UN CLAPET ANTI-RETOUR EN LIGNE :

1. Ouvrir le clapet de purge de la conduite de service et un robinet à proximité afin d'évaluer l'écoulement de l'eau.
2. Verser de l'eau propre dans l'ouverture du bouchon d'amorçage situé sur le dessus du boîtier jusqu'à ce que l'eau déborde du trou du bouchon à événements.
3. Installer le bouchon à événements fourni et le serrer légèrement avec une clé.
4. Continuer à remplir la pompe jusqu'à ce que l'eau s'écoule du trou d'amorçage.
5. Installer le bouchon d'amorçage fourni et le serrer à la main.
6. Démarrer la pompe. Si le robinet est à proximité, on peut voir une petite évacuation d'eau durant 5 à 10 secondes.
7. Faire fonctionner la pompe pendant deux minutes puis l'arrêter. Déposer le bouchon à événements et le bouchon d'amorçage.
8. Le premier cycle d'amorçage, des étapes 2 à 7, est maintenant terminé. Refaire cette procédure entre 2 à 6 fois selon la longueur de la conduite d'aspiration (soit environ un cycle d'amorçage pour chaque 1,5 m (5 pi) de conduite d'aspiration). Arrêter lorsque la pompe commence à pomper l'eau en continu.
9. Lorsque la pompe commence à pomper l'eau en continu, serrer

fermement le bouchon à événements et le bouchon d'amorçage avec une clé.

10. Si la pompe ne pompe pas d'eau après huit essais, couper le courant et vérifier s'il y a des fuites d'aspiration.

INSTALLATION AVEC UN CLAPET DE PIED :

1. Ouvrir le clapet de purge de la conduite de service et un robinet à proximité afin d'évaluer l'écoulement de l'eau.
2. Verser de l'eau propre dans l'ouverture du bouchon d'amorçage situé sur le dessus du boîtier jusqu'à ce que la conduite d'aspiration soit pleine et que l'eau déborde du trou du bouchon à événements. Il faudra environ 1 litre d'eau par 0,91 mètre (3 pi) de conduite d'aspiration.
3. Suivre les étapes 3 à 6 ci-dessus. Si l'eau n'est pas pompée en continu après deux minutes, arrêter la pompe. Déposer le bouchon à événements et le bouchon d'amorçage. Refaire les étapes 2 à 6 ci-dessus. Si la pompe ne fonctionne pas, couper l'alimentation et vérifier si la conduite d'aspiration présente des fuites.
4. Lorsque la pompe commence à pomper l'eau en continu, serrer fermement le bouchon à événements et le bouchon d'amorçage avec une clé.

DRAINAGE : Drainer la pompe et le réservoir s'ils sont exposés à des températures inférieures au point de congélation :

1. Couper l'alimentation de la pompe au niveau de la boîte principale d'alimentation électrique.
2. Ouvrir un robinet du système d'alimentation en eau pour purger toute pression.
3. Enlever le bouchon du drain et le bouchon d'amorçage de la pompe.
4. Enlever le bouchon de vidange du réservoir de pression (le cas échéant). Laisser au système le temps de se vider avant de réinstaller les bouchons.

ENTRETIEN



MISE EN GARDE – RISQUE DE DÉCHARGE ÉLECTRIQUE. Avant d'effectuer l'entretien d'un équipement muni d'un moteur, couper l'alimentation au niveau de la boîte d'alimentation électrique principale et débrancher la connexion électrique de la pompe et des accessoires. Utiliser des méthodes de travail sécuritaires lors de l'entretien de l'équipement.

Lubrification : La pompe ne requiert aucune lubrification.

Remplacement du joint mécanique (figure 3) :

MISE EN GARDE : L'entretien des appareils électriques et/ou mécaniques doit toujours être effectué par une personne dûment qualifiée.

Démontage :

1. Coupez l'alimentation électrique à la pompe au niveau du panneau de service principal et débranchez le moteur de la source d'alimentation.
2. Ouvrez un robinet du système d'alimentation en eau pour libérer la pression.
3. Retirez les bouchons de vidange et de remplissage pour permettre la vidange de la pompe.
4. Retirez les boulons (1) et retirez ensuite le corps de la pompe (2).
5. Retirez les fixations du capot de ventilateur à l'arrière du moteur et enlever le capot du ventilateur (3). **MISE EN GARDE:** Veiller à ne pas endommager le moteur du ventilateur ou le capot.
6. Retirez la turbine (4) en tenant fermement sur le moteur du ventilateur (5) et tourner la turbine dans le sens horaire.
7. Enlevez le joint rotatif (9) de l'arbre.
8. Retirez les boulons de liaison du moteur et retirez le moteur (6) de l'adaptateur (7) en tapant légèrement sur l'extrémité de l'arbre de moteur avec un maillet.
9. Retirez l'entretoise et le joint torique.

Remontage :

1. Nettoyez bien toutes les pièces avant de les assembler.
MISE EN GARDE : Ne pas utiliser des nettoyeurs à base de pétrole ou des lubrifiants.
MISE EN GARDE : Faire attention pour ne pas contaminer la surface du joint en céramique.
2. Lubrifiez légèrement (avec de l'eau savonneuse) le chapeau en caoutchouc du joint en céramique (8) et poussez-le dans l'adaptateur (7) en vous servant uniquement de vos pouces. Assurez-vous que la surface lisse du siège en céramique est dirigée vers l'extérieur.
MISE EN GARDE : Ne pas utiliser des nettoyeurs à base de pétrole ou des lubrifiants.
MISE EN GARDE : Faire attention pour ne pas contaminer la surface du joint en céramique.
REMARQUE : Si la pompe ne sera pas utilisée avant une semaine ou plus, les composants du joint doivent être insérés à sec (sans lubrification).
3. Remonter le moteur (6) sur l'entretoise. Aligner les languettes de l'entretoise avec la fente au bas du châssis du moteur.
4. Lubrifier les composants en caoutchouc du joint rotatif (9) (eau savonneuse), puis le glisser sur l'arbre avec l'anneau en carbone vers le siège en céramique. MISE EN GARDE : Faire attention de ne pas contaminer la surface du joint en carbone.
5. Remettre la turbine (4) en place ainsi que le capot avec les fixations. Lubrifier et remplacer le joint torique.
6. Posez le corps de la pompe (2) en vous assurant que le joint torique n'est pas endommagé et qu'il est bien en place.
7. Posez les bouchons de vidange et de remplissage.
8. Branchez la pompe à la source d'alimentation.
9. Amorcer la pompe. Se référer à la section Opération.

DÉPANNAGE



Le moteur ne démarre pas :

1. Le manostat n'est pas alimenté à cause d'un fusible grillé, d'un interrupteur ouvert ou d'une connexion desserrée.
2. Le manostat de la pompe n'est pas fermé.

La pompe ne donne pas d'eau :

1. La pompe n'est pas complètement amorcée.
2. Hauteur d'aspiration trop élevée.
3. Le clapet de pied n'est pas submergé, il est enfoncé dans la vase ou obstrué.

La pompe perd son amorce :

1. La conduite d'aspiration présente une fuite d'air.
2. Le puits est trop profond.
3. Le clapet de pied est défectueux.

Le débit d'eau de la pompe est inférieur à sa capacité nominale :

1. La conduite d'aspiration ou d'évacuation présente une fuite d'air.
2. Le clapet de pied, la conduite d'aspiration, le rotor et/ou le bec sont partiellement obstrués.
3. La hauteur d'aspiration est trop élevée.
4. La rotation du rotor est inadéquate ou trop lente.
5. Le venturi ou le diffuseur est obstrué.
6. Le moteur est câblé à la mauvaise tension.
7. Le moteur ne se désengage pas de l'enroulement de démarrage (mauvais réglage de l'interrupteur du moteur).

La pompe démarre, mais s'arrête trop souvent :

1. La commande de volume d'air est défectueuse.
2. Le réservoir a une fuite d'air au-dessus du niveau de l'eau.
3. Le manostat est incorrectement réglé.

ES ESPAÑOL

Esta hoja de instrucciones le proporciona la información requerida para tener y operar de forma segura su producto. Guarde las instrucciones

para referencia futura.

El producto que ha adquirido se fabrica utilizando mano de obra y materiales de la más alta calidad y ha sido diseñado para prestarle un servicio duradero y confiable. Los productos son cuidadosamente probados, inspeccionados y empacados para garantizarle una entrega y operación seguras. Examine su unidad cuidadosamente para asegurarse de que no haya ocurrido ningún daño durante el transporte. Si se ha presentado algún daño, comuníquese con el lugar de compra. Deberán darle asistencia para obtener la reparación o reemplazo, si se requiere.

LEA ESTAS INSTRUCCIONES CUIDADOSAMENTE ANTES DE INTENTAR INSTALAR, HACER FUNCIONAR O PRESTAR SERVICIO TÉCNICO A SU PRODUCTO. CONOZCA CUÁLES SON LAS APLICACIONES, LIMITACIONES Y PELIGROS POTENCIALES DE LA UNIDAD. PROTEJA A TERCEROS Y PROTÉJASE A USTED MISMO SIGUIENDO TODA LA INFORMACIÓN DE SEGURIDAD. ¡LA FALTA DE CUMPLIMIENTO DE ESTAS INSTRUCCIONES PUEDE PRODUCIR LESIONES PERSONALES Y/O DAÑOS A LA PROPIEDAD!

NORMAS DE SEGURIDAD



Durante la instalación, siga todas las normas eléctricas y de seguridad, así como también las normas del Código eléctrico nacional (NEC, por sus siglas en inglés) y la Ley de seguridad y salud ocupacional (OSHA, por sus siglas en inglés) de los Estados Unidos.

AVISO - RIESGO DE DESCARGA ELÉCTRICA

Haga que un electricista le conecte la electricidad al motor.

Se recomienda se use un circuito protegido con interruptor por falla a tierra (GFI) con cualquier dispositivo que se opere cerca del agua.

Vea en la Tabla 1 el tamaño de cable recomendado.

El motor debe estar conectado a tierra y la tapa del terminal debe estar en su sitio para reducir el riesgo de una descarga eléctrica.

Mantenga el área de operación del motor tan seca como sea posible.

Desconecte siempre la electricidad antes de darle servicio.

No se ha investigado su uso en el área de albercas o piscinas.

INSTRUCCIONES DE ADJUSTE DE VOLTAJE:

Para cambiar el voltaje de la bomba de la configuración de fábrica de 230 voltios, un electricista calificado debería:

1. Desconecte la corriente a la bomba
2. Retire la tapa de la caja de terminales del motor
3. Deslice el interruptor de voltaje de 230 a 115 v, como se muestra en la Figura 1
4. Vuelva a ensamblar la tapa caja de bornes.

APLICACIÓN

La bomba de chorro para pozo poco profundo es ideal para suministrar agua fresca a hogares rurales, granjas y cabañas. Esta bomba es adecuada para las instalaciones donde la distancia vertical desde la bomba hasta el nivel del agua no es mayor de 25 pies (7.6 m), incluido el descenso de nivel (menos a altitudes mayores).

En las instalaciones inclinadas, se deben tomar en cuenta las pérdidas por fricción en la tubería de succión. (Consulte la tabla 2, Pérdidas por fricción.)

INSTALACIÓN



Ubicación de la bomba: Instale la bomba en un lugar limpio, seco y ventilado que proporcione suficiente espacio para hacer reparaciones y para protegerla de las temperaturas de congelación. Se debe instalar con pernos en una buena base (preferiblemente de cemento) y proveer el drenaje adecuado. Ubicar la bomba tan cerca como sea posible a la fuente de agua reducirá la fricción en la tubería de succión y garantizará la obtención de sus capacidades máximas.

Tubería de succión: Sólo se debe usar tubería o manguera de 1-1/4 de pulgada (32 mm), nueva y limpia. Si la bomba se instala a una distancia considerable de la fuente de agua, la tubería de succión se debe incrementar a 1-1/2 de pulgada (38 mm). Las longitudes horizontales de

tubería se deben inclinar gradualmente hacia arriba desde la fuente de agua hacia la bomba para evitar bolsas de aire en la línea. Se debe usar compuesto para roscas en todas las juntas de tubería y las conexiones se deben apretar firmemente. Instale una válvula de aspiración y revise su funcionamiento ya que una fuga impedirá el funcionamiento adecuado del sistema. Asegúrese de que la válvula de aspiración esté ubicada de tal forma que quede sumergida en todo momento. Si se usa un pozo de “punta de arena” o “punta dirigida”, instale una válvula de retención al lado de la succión de la bomba en lugar de la válvula de aspiración (figura 5). Todas las instalaciones deben tener una válvula de aspiración o una válvula de retención en la tubería de succión.

Acoples de la bomba al tanque: La tubería de descarga de la bomba al tanque debe ser tan corta y directa como sea posible y debe ser del mismo tamaño que la de la conexión roscada de la descarga de la bomba. Nunca se debe instalar una válvula de retención entre la bomba y el tanque.

Línea de servicio: Conecte la línea de servicio como se muestra en las figuras 4 a 7. El tamaño de la línea de servicio depende completamente de la cantidad de agua que se necesita y de la longitud de la tubería. La tubería seleccionada debe ser lo suficientemente grande para que las pérdidas por fricción (determinadas a partir de la tabla 2, Pérdidas por fricción), nunca excedan un cabezal de 20 pies (6 m).

ADVERTENCIA: PRECAUCIONES ELÉCTRICAS

Todo el cableado, las conexiones eléctricas y la conexión a tierra del sistema deben cumplir con el Código eléctrico nacional (NEC, por sus siglas en inglés) y con todos los códigos y normas locales. Busque un electricista certificado.

ADVERTENCIA: PELIGRO DE CHOQUE ELÉCTRICO

Cableado: Busque un electricista para hacer el cableado y conectar el servicio eléctrico a la bomba.

El interruptor de presión se cablea al motor en la fábrica y el voltaje para el cual está cableado el motor se indica por medio de una etiqueta adhesiva en la parte trasera del motor. Asegúrese de que el motor esté cableado para el mismo voltaje que tiene el suministro de energía. Consulte las instrucciones para el cambio de voltaje en la placa de identificación del motor o dentro de la tapa de terminales. Las líneas de energía se deben conectar a los terminales del interruptor de presión marcados L1 y L2 (figura 2). Se recomienda instalar un circuito aparte desde el panel de distribución a la unidad de la bomba. Se debe usar un circuito protegido por interruptor de circuito para fallas conectado a tierra (GFCI, por sus siglas en inglés) para todos los dispositivos eléctricos que funcionan cerca de agua. Instale un interruptor de desconexión con fusible adecuado en la línea y asegúrese de que el cableado esté correctamente dimensionado y bien aislado. Un cable subdimensionado entre el motor y la fuente de energía limitará negativamente las capacidades de arranque y de carga del motor. En la tabla 1 se recomiendan los tamaños mínimos de cable para los circuitos derivados del motor. Para mayor seguridad, haga la conexión a tierra de la bomba y el motor en la funda del pozo (si es metálica) o en la conexión a tierra del panel de distribución.

Calibrador de presión: Un metro de presión no es proporcionado por la bomba. Debe instalarse en el orificio de 1/4” con rosca NPT delante del casco donde el interruptor de presión es.

Control de volumen de aire: Si en el sistema de presión no se usa un tanque “perma-pressure”, se debe usar un control de volumen de aire para mantener una cámara de aire en el tanque a presión. Consulte las instrucciones en el manual de propietario del tanque a presión.

Válvula de alivio de presión: Se recomienda usar una válvula de alivio de alta presión en algún unto del sistema de agua. Asegúrese de que su ubicación sea cerca de la descarga de la bomba, en un área con drenaje adecuado. Asegúrese de dirigir la válvula de tal forma que ningún flujo de agua pueda rociar hacia ningún dispositivo eléctrico.

FUNCIONAMIENTO



ADVERTENCIA: NO HAGA FUNCIONAR LA BOMBA ANTES DE CEBARLA. EL SELLO Y EL IMPULSOR SE PUEDEN DAÑAR DE FORMA PERMANENTE.

CEBADO

NOTA: Se necesitará suficiente agua para llenar la o las líneas de succión y la funda. El tiempo de cebado (5 a 15 minutos) depende de

la distancia de la fuente de agua a la bomba.

CUANDO SE USE UNA VÁLVULA DE RETENCIÓN EN LÍNEA:

1. Abra la válvula de descarga de la línea de servicio y el grifo cercano para monitorear el flujo de agua.
2. Vierta agua limpia a través de la abertura del tapón de cebado en la parte superior de la funda hasta que el agua empiece a fluir por el orificio del tapón de ventilación.
3. Instale el tapón de ventilación incluido y apriete holgadamente con una llave.
4. Continúe llenando la bomba hasta que el agua fluya por el orificio de cebado.
5. Instale el tapón de cebado incluido y apriete a mano.
6. Arranque la bomba. Si hay un grifo visible, podrá ver una corta descarga de agua de 5 - 10 segundos de duración.
7. Haga funcionar la bomba durante dos minutos y luego apáguela. Retire el tapón de ventilación y el tapón de cebado.
8. Usted ha completado el primer ciclo de cebado, consistente en los pasos 2 a 7. Repita este proceso de 2 a 6 veces, dependiendo de la longitud de su línea de succión [aproximadamente un ciclo de cebado por cada 5 pies (1.5 m) de línea de succión]. Deténgase cuando la bomba empiece a bombear agua continuamente.
9. Una vez que la bomba empiece a bombear agua continuamente, apriete firmemente el tapón de ventilación y el tapón de cebado con una llave.
10. Si la bomba no extrae agua dentro de los siguientes 8 intentos, apáguela y revise si hay fugas en la succión.

CUANDO SE USA UNA VÁLVULA DE ASPIRACIÓN:

1. Abra la válvula de descarga de la línea de servicio y el grifo cercano para monitorear el flujo de agua.
2. Vierta agua limpia a través de la abertura del tapón de cebado en la parte superior de la funda hasta que la línea de succión esté llena y el agua empiece a fluir por el orificio del tapón de ventilación. Necesitará aproximadamente 1 litro por cada 3 pies (0.91 m) de línea de succión.
3. Siga los pasos 3 a 6 anteriores. Si el agua no se está bombeando continuamente dentro de los siguientes dos minutos, detenga la bomba. Retire el tapón de ventilación y el tapón de cebado. Repita los pasos 2 a 6 anteriores. Si esto no funciona, detenga la bomba y revise si hay fugas en la línea de succión.
4. Una vez que la bomba empiece a bombear agua continuamente, apriete firmemente el tapón de ventilación y el tapón de cebado con una llave.

DRENAJE: Drene la bomba y el tanque si cualquiera de los dos estará sometido a temperaturas de congelamiento.

1. Corte la energía a la bomba en el panel eléctrico principal.
2. Abra un grifo del sistema de agua para aliviar la presión.
3. Retire los tapones de drenaje y de cebado de la bomba.
4. Retire el tapón de drenaje del tanque a presión (si lo tuviera). Espere un tiempo suficiente para que el sistema drene antes de volver a instalar los tapones.

MANTENIMIENTO



ADVERTENCIA – PELIGRO DE CHOQUE ELÉCTRICO. Antes de realizar tareas de servicio técnico al equipo motorizado, corte la energía del panel eléctrico principal y desconecte el suministro de energía del motor y los accesorios. Use prácticas de trabajo seguras durante las reparaciones del equipo.

LUBRICACIÓN: La bomba no requiere lubricación.

REEMPLAZO DEL SELLO MECÁNICO (figura 3):

CUIDADO: Sólo las personas debidamente calificadas deben realizar mantenimiento a los dispositivos eléctricos y/o mecánicos.

Desensamblaje:

1. Corte la electricidad la bomba en el panel principal de servicio y desconecte el suministro eléctrico al motor.
2. Abra un grifo en el sistema de agua para reducir la presión.
3. Retire los tapones de drenaje y de carga para que la bomba se drene.
4. Saque los pernos (1) y desmonte el casco de la bomba (2).

5. Retire los sujetadores de la cubierta del ventilador de la parte trasera del motor u retire la cubierta de ventilador (3). **PRECAUCIÓN:** Tenga cuidado de no dañar el ventilador del motor o la cubierta.
6. Retire la turbina (4) sujetando firmemente el ventilador del motor (5) y girando la turbina en sentido de las manecillas del reloj.
7. Deslice sello rotativo (9) fuera del eje.
8. Saque los pernos de fijación del motor (6) y desmóntelo del adaptador (7) golpeando levemente el extremo del eje del motor con un mazo.
9. Retire la placa del adaptador y la junta tórica.

Ensamblaje:

1. Limpie todas las piezas minuciosamente antes de volver a ensamblarlas.
PRECAUCIÓN: No utilice limpiadores a base de petróleo o lubricantes.
PRECAUCIÓN: Tenga cuidado de no contaminar la cara de cierre de cerámica.
2. Lubrique ligeramente (con agua jabonosa) la tapa de caucho en el asiento de cerámica (8) e introdúzcalo en el adaptador (7) usando sólo los dedos pulgares. Asegúrese que la superficie lisa del asiento de cerámica quede hacia afuera.
PRECAUCIÓN: No utilice limpiadores a base de petróleo o lubricantes.
PRECAUCIÓN: Tenga cuidado de no contaminar la cara de cierre de cerámica.
NOTA: Si la bomba va a estar fuera de servicio por más de una semana, instale los componentes del sello secos (sin lubricación).
3. Vuelva a ensamblar el motor (6) con el adaptador. Alinee las lengüetas de la placa del adaptador con la ranura en la parte inferior de la carcasa del motor.
4. Lubrique los componentes de goma del cierre rotatorio (9) (con agua jabonosa) y deslícelo sobre el eje con el anillo de 'carbono' hacia el asiento de cerámica. **PRECAUCIÓN:** Tenga cuidado de no contaminar la cara de cierre de carbono.
5. Reemplace la turbina (4) y la cubierta con sujetadores. Lubrique y sustituya la junta tórica.
6. Reinstale el casco de la bomba (2) asegurándose que el anillo "O" de la junta no esté dañado y que quede en su lugar.

7. Reinstale los tapones de drenaje y de carga.
8. Reconecte la electricidad.
9. Cargue la bomba. Consulte la sección de Operación.

DETECCIÓN Y SOLUCIÓN DE PROBLEMAS



El motor no enciende:

1. No hay energía hacia el interruptor de presión debido a que los fusibles están quemados, los interruptores están abiertos o las conexiones están flojas.
2. El interruptor de presión de la bomba no está cerrado.

La bomba no suministra agua:

1. La bomba no está cebada completamente.
2. La altura de aspiración es demasiado grande.
3. La válvula de aspiración no está sumergida, está enterrada en el lodo o está obstruida.

La bomba pierde el cebado:

1. Hay fugas de aire en la línea de succión.
2. El nivel del pozo baja demasiado.
3. Válvula de aspiración defectuosa.

La bomba suministra agua pero no a la capacidad estipulada:

1. Hay fugas en la línea de succión o de descarga.
2. La válvula de aspiración, la línea de succión, el impulsor o la boquilla están parcialmente obstruidos.
3. La altura de aspiración es mayor que la recomendada.
4. Giro incorrecto del impulsor o velocidad baja.
5. El tubo venturi o el difusor están obstruidos.
6. El motor está cableado para el voltaje incorrecto.
7. El motor no se desconecta de las bobinas de arranque (ajuste incorrecto del interruptor del motor).

La bomba arranca y se detiene con mucha frecuencia:

1. Control de volumen de aire defectuoso.
2. Hay fuga de aire en el tanque por encima del nivel de agua.
3. Ajuste incorrecto del interruptor de presión.
4. El tanque está inundado con agua o está cargado incorrectamente.

GPM (U. S.)	Nominal pipe size				
	3/4"	1"	1-1/4"	1-1/2"	2"
4	3.8'	1.2'	0.3'	0.1'	--
5	5.7'	1.8'	0.5'	0.2'	--
6	8.0'	2.5'	0.7'	0.3'	--
7	10.6'	3.3'	0.9'	0.4'	--
8	13.5'	4.2'	1.1'	0.5'	--
9	16.8'	5.2'	1.4'	0.7'	--
10	20.4'	6.3'	1.7'	0.8'	0.2'
11	24.4'	7.6'	2.0'	1.0'	0.3'
12	28.6'	8.9'	2.3'	1.1'	0.3'
14	38.0'	11.8'	3.1'	1.5'	0.4'
16	48.6'	15.1'	4.0'	1.9'	0.6'
18	60.5'	18.7'	4.9'	2.3'	0.7'
20	73.5'	22.8'	6.0'	2.8'	0.8'

Loss of head (in feet) for every 100 feet of plastic pipe due to friction. Double the figure for galvanized pipe.

LPM	Taille nominale de la conduite • Tamaño nominal de la tubería				
	20mm	25mm	32mm	40mm	50mm
15	1.1m	0.4m	0.1m	0.1m	--
20	1.7m	0.5m	0.1m	0.1m	--
25	2.4m	0.7m	0.2m	0.1m	--
30	3.2m	1.0m	0.3m	0.1m	--
35	4.1m	1.3m	0.3m	0.2m	--
40	5.1m	1.6m	0.4m	0.2m	--
45	6.2m	1.9m	0.5m	0.2m	0.1m
50	7.4m	2.3m	0.6m	0.3m	0.1m
55	8.7m	2.7m	0.7m	0.3m	0.1m
60	11.6m	3.6m	0.9m	0.4m	0.1m
65	14.8m	4.6m	1.2m	0.6m	0.2m
70	18.4m	5.7m	1.5m	0.7m	0.2m
75	22.4m	6.9m	1.8m	0.9m	0.3m

Chute de pression (en mètres) pour chaque 30,48 m (100 pi) de conduite en plastique causée par la friction. Doubler pour conduite galvanisée. Pérdida de cabezal (en metros) por cada 100 pies (30.48 m) de tubería plástica debido a la fricción. Para tubería galvanizada, duplique la cifra.

TABLE 2 • TABLEAU 2 • TABLA 2
FRICTION LOSS • PERTE PAR FRICTION • PÉRDIDAS POR FRICCIÓN

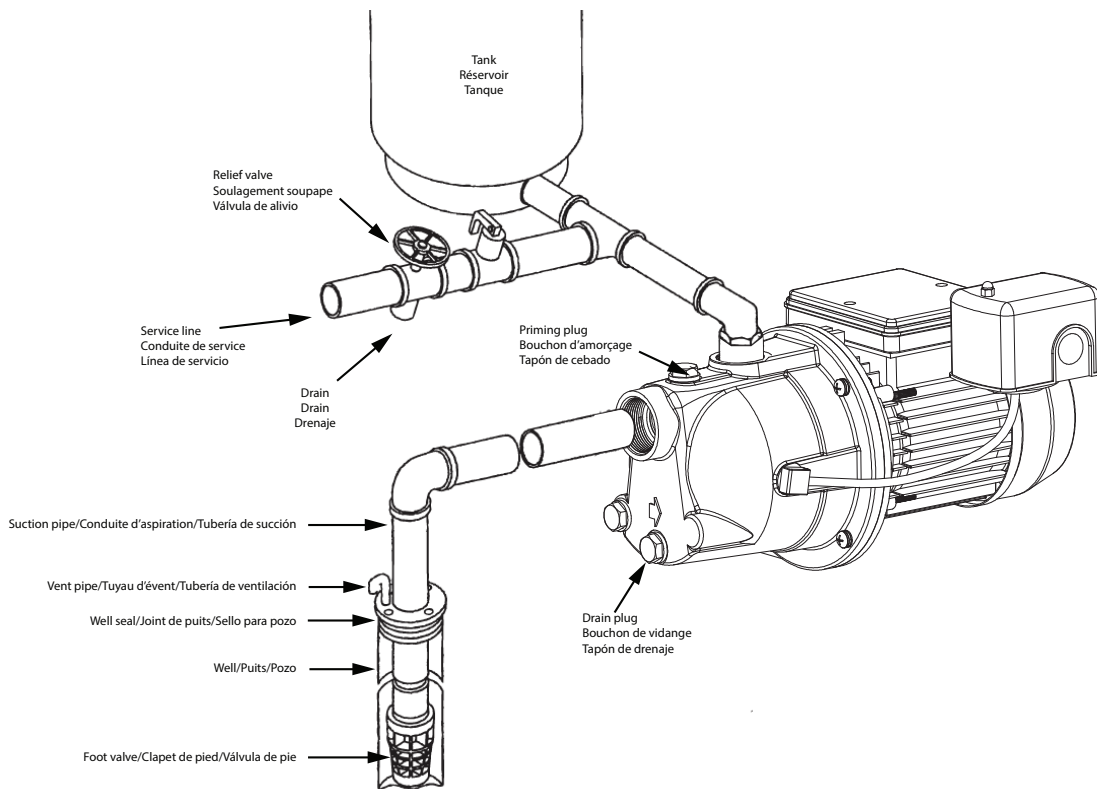


FIGURE 4 • FIGURE 4 • FIGURA 4
SHALLOW WELL (WITH FOOT VALVE) • PUIS PEU PROFOND (AVEC CLAPET DE PIED) •
POZO POCO PROFUNDO (CON VÁLVULA DE ASPIRACIÓN)

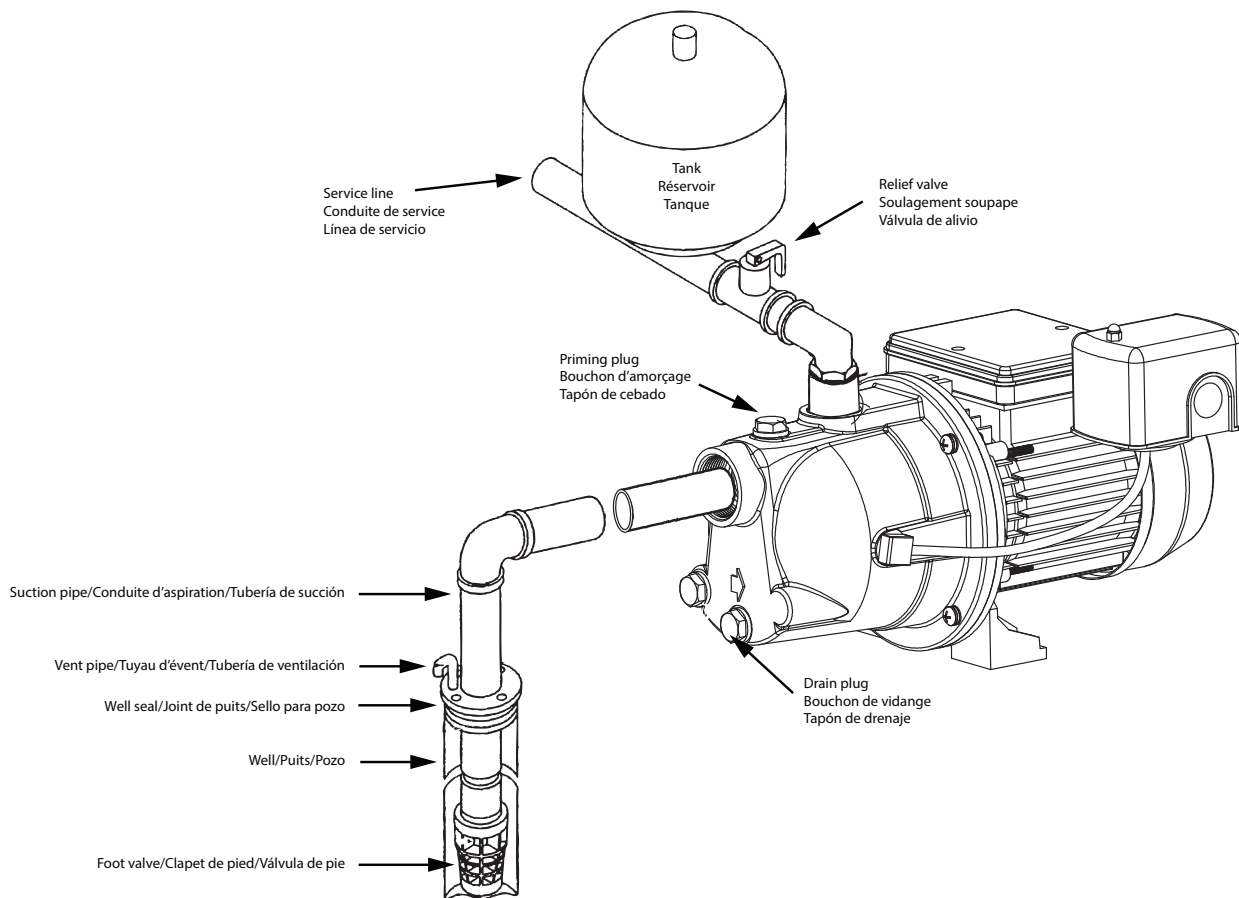


FIGURE 5 • FIGURE 5 • FIGURA 5
SHALLOW WELL - INLINE TANK (WITH FOOT VALVE) • PUIS PEU PROFOND, RÉSERVOIR EN LIGNE (AVEC CLAPET DE PIED) •
POZO POCO PROFUNDO, TANQUE EN LIGNE (CON VÁLVULA DE ASPIRACIÓN)

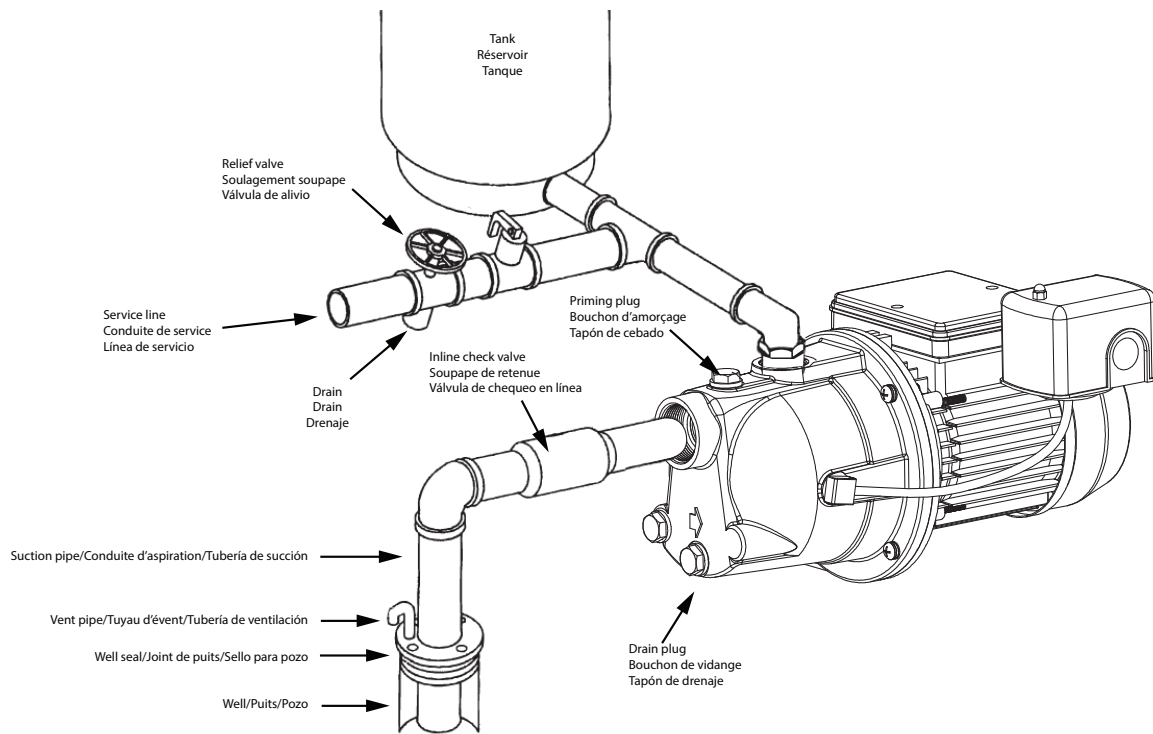


FIGURE 6 • FIGURE 6 • FIGURA 6
SHALLOW WELL (WITH INLINE CHECK VALVE) • PUIS PEU PROFOND (AVEC CLAPET ANTI-RETOUR EN LIGNE) • POZO POCO PROFUNDO (CON VÁLVULA DE RETENCIÓN EN LÍNEA)

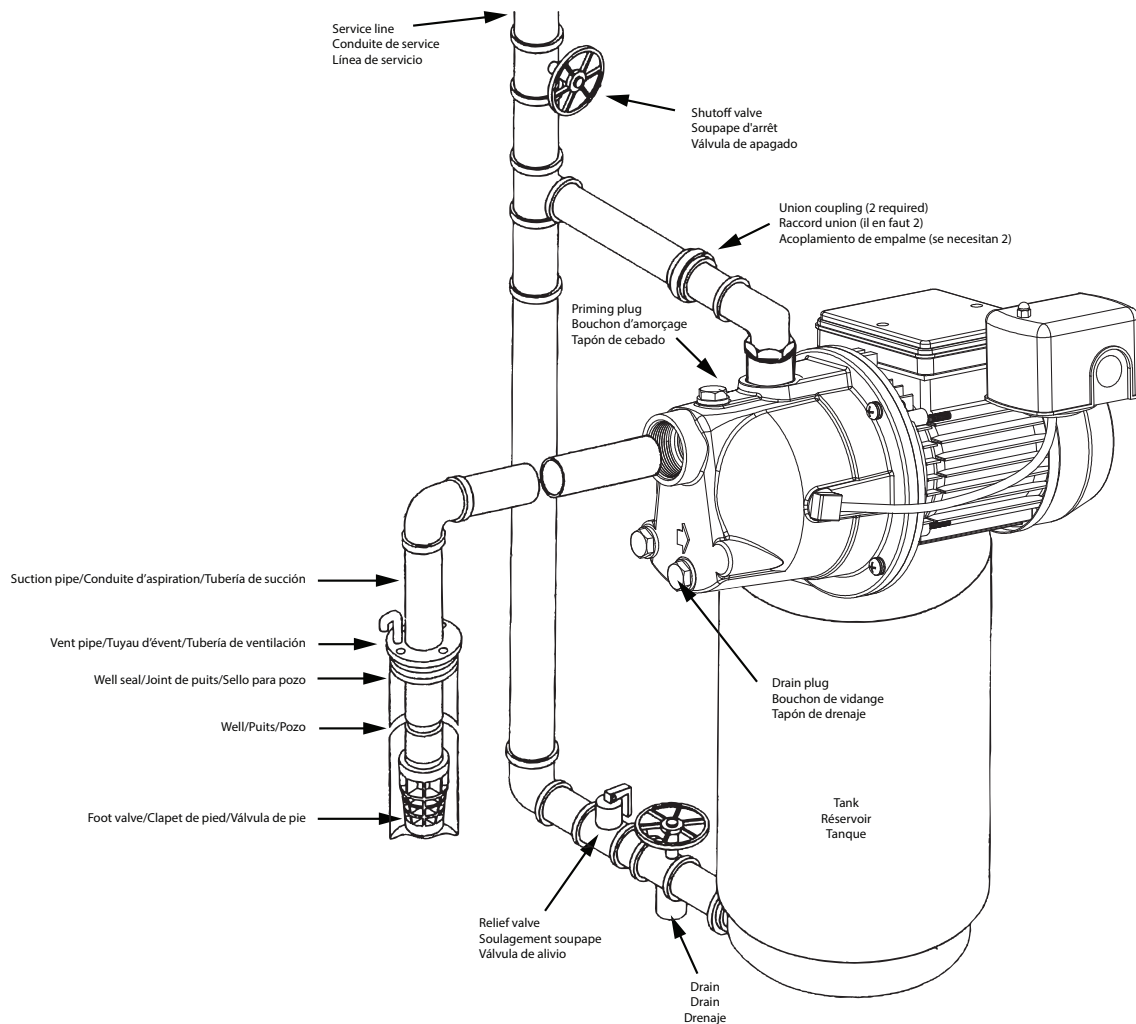


FIGURE 7 • FIGURE 7 • FIGURA 7
SHALLOW WELL - TANK-MOUNTED SYSTEM (WITH FOOT VALVE) • PUIS PEU PROFOND, SYSTÈME DE RÉSERVOIR MONTÉ (AVEC CLAPET DE PIED) • POZO POCO PROFUNDO, SISTEMA MONTADO EN TANQUE (CON VÁLVULA DE ASPIRACIÓN)

LIMITED WARRANTY

For warranty consideration, Franklin Electric Company, Inc. (hereafter "the Company") warrants that the products specified in this warranty are free from defects in material or workmanship of the Company. During the time periods and subject to the terms and conditions hereinafter set forth, the Company will repair or replace to the original user or consumer any portion of this product which proves defective due to materials or workmanship of the Company. At all times the Company shall have and possess the sole right and option to determine whether to repair or replace defective equipment, parts, or components. The Company has the option to inspect any product returned under warranty to confirm that the warranty applies before repair or replacement under warranty is approved. This warranty sets forth the Company's sole obligation and purchaser's exclusive remedy for defective product. Return defective product to the place of purchase for warranty consideration.

WARRANTY PERIOD - PRODUCTS: 24 months from date of purchase by the user. (No warranty on brushes, impeller or cam on models with brush-type motors and/or flex-vane impellers.) In the absence of suitable proof of the purchase date, the effective period of this warranty will begin on the product's date of manufacture.

LABOR, ETC. COSTS: The Company shall **IN NO EVENT** be responsible or liable for the cost of field labor or other charges incurred by any customer in removing and/or affixing any product, part or component thereof.

PRODUCT IMPROVEMENTS: The Company reserves the right to change or improve its products or any portions thereof without being obligated to provide such a change or improvement for units sold and/or shipped prior to such change or improvement.

GENERAL TERMS AND CONDITIONS: This warranty shall not apply to damage due to acts of God, normal wear and tear, normal maintenance services and the parts used in connection with such service, lightning or conditions beyond the control of the Company, nor shall it apply to products which, in the sole judgment of the Company, have been subject to negligence, abuse, accident, misapplication, tampering, alteration; nor due to improper installation, operation, maintenance or storage; nor to excess of recommended maximums as set forth in the instructions.

Warranty will be **VOID** if any of the following conditions are found:

1. Product is used for purposes other than for what it was designed and manufactured
2. Product which is not installed in accordance with applicable codes, ordinances and good trade practices
3. Product connected to voltage other than indicated on nameplate
4. Pump used to circulate anything other than fresh water at approximately room temperature
5. Pump allowed to operate dry (fluid supply cut off)
6. Sealed motor housing opened or product dismantled by customer
7. Cord cut off to a length less than three feet

DISCLAIMER: Any oral statements about the product made by the seller, the Company, the representatives or any other parties, do not constitute warranties, shall not be relied upon by the user, and are not part of the contract for sale. Seller's and the Company's only obligation, and buyer's only remedy, shall be the replacement and/or repair by the Company of the product as described above. **NEITHER SELLER NOR THE COMPANY SHALL BE LIABLE FOR ANY INJURY, LOSS OR DAMAGE, DIRECT, INCIDENTAL OR CONSEQUENTIAL (INCLUDING, BUT NOT LIMITED TO, INCIDENTAL OR CONSEQUENTIAL DAMAGES FOR LOST PROFITS, LOST SALES, INJURY TO PERSON OR PROPERTY, OR ANY OTHER INCIDENTAL OR CONSEQUENTIAL LOSS), ARISING OUT OF THE USE OR THE INABILITY TO USE THE PRODUCT, AND THE USER AGREES THAT NO OTHER REMEDY SHALL BE AVAILABLE TO IT.** Before using, the user shall determine the suitability of the product for his intended use, and user assumes all risk and liability whatsoever in connection therewith. **THE WARRANTY AND REMEDY DESCRIBED IN THIS LIMITED WARRANTY IS AN EXCLUSIVE WARRANTY AND REMEDY AND IS IN LIEU OF ANY OTHER WARRANTY OR REMEDY, EXPRESSED OR IMPLIED, WHICH OTHER WARRANTIES AND REMEDIES ARE HEREBY EXPRESSLY EXCLUDED, INCLUDING BUT NOT LIMITED TO ANY**

IMPLIED WARRANTY OF MERCHANTABILITY OR FITNESS FOR A PARTICULAR PURPOSE, TO THE EXTENT EITHER APPLIES TO A PRODUCT SHALL BE LIMITED IN DURATION TO THE PERIODS OF THE EXPRESSED WARRANTIES GIVEN ABOVE. Some states and countries do not allow the exclusion or limitations on how long an implied warranty lasts or the exclusion or limitation of incidental or consequential damages, so the above exclusion or limitations may not apply to you. This warranty gives you specific legal rights, and you may also have other rights which vary from state to state and country to country.

GARANTIE LIMITÉE

Lors des requêtes en garantie, Franklin Electric Company, Inc. (ci-après appelée « l'Entreprise ») garantit les produits spécifiés dans cette garantie contre tout défaut de matériaux et de main-d'œuvre. Pendant les périodes couvertes par la garantie et selon les conditions indiquées dans la présente, l'Entreprise réparera ou remplacera toute partie de ce produit présentant une défaillance liée aux matériaux ou à la main-d'œuvre, et ce uniquement auprès du premier utilisateur ou acheteur. En tout temps, l'Entreprise conserve le droit et l'option de déterminer si un équipement, des pièces ou des composants défectueux doivent être réparés ou remplacés. L'Entreprise peut inspecter tout produit sous garantie qui lui est retourné afin de confirmer que la garantie s'applique, avant d'approuver la réparation ou le remplacement. Cette garantie stipule l'unique obligation de l'Entreprise et le recours exclusif de l'acheteur pour un produit défectueux. Retourner le produit défectueux au détaillant pour les requêtes en garantie.

PÉRIODE DE GARANTIE – PRODUITS : 24 mois à partir de la date d'achat par l'utilisateur. (Aucune garantie n'est offerte pour les balais, le rotor ou la came sur les modèles avec moteur à balais et/ou rotor flexible à palettes.) En l'absence d'une preuve adéquate de la date d'achat, la période d'application commencera à partir de la date de fabrication.

COÛTS DE MAIN-D'ŒUVRE, ETC. : EN AUCUN CAS l'Entreprise ne pourra être tenue responsable du coût de la main-d'œuvre ou d'autres frais encourus par un client lors de la dépose et/ou de la réparation d'un produit, d'une partie ou d'un composant.

AMÉLIORATIONS DU PRODUIT : L'Entreprise se réserve le droit de modifier ou d'améliorer ses produits, ou une quelconque de leur partie, sans obligation de fournir une telle modification ou amélioration aux appareils déjà vendus et/ou expédiés avant que de telles modifications ou améliorations n'aient été apportées.

CONDITIONS ET MODALITÉS GÉNÉRALES : Cette garantie ne couvre pas les dommages causés par une catastrophe naturelle, l'usure normale, la foudre ou des conditions hors du contrôle de l'Entreprise; et elle ne couvre pas non plus les services d'entretien normaux et aux pièces usées associés à un tel service, ni les produits qui, selon le jugement exclusif de l'Entreprise, ont été exposés à la négligence, l'abus, un accident, une application inappropriée, une altération, une modification; ni aux dommages causés par une installation, une utilisation, un entretien ou un entreposage inadéquat; ni à une utilisation au-delà des maximums recommandés, comme il est indiqué dans les instructions.

La garantie est **NULLE** si l'une des conditions suivantes s'applique:

1. Le produit est utilisé pour des applications autres que celles pour lesquelles il a été conçu et fabriqué.
2. Le produit n'est pas installé dans le respect des codes et règlements applicables et selon les bonnes pratiques acceptées dans l'industrie.
3. Le produit a été branché à une tension autre que celle indiquée sur la plaque signalétique.
4. La pompe a été utilisée avec des liquides autres que de l'eau douce approximativement à la température ambiante.
5. La pompe a fonctionné à sec (alimentation en liquide coupée).
6. Le carter moteur scellé a été ouvert ou le produit a été démonté par le client.
7. Le cordon a été coupé à une longueur inférieure à 0,9 m (3 pieds).

AVIS DE NON-RESPONSABILITÉ : Toute déclaration verbale portant sur le produit, faite par le vendeur, l'Entreprise, les représentants

ou toute autre partie ne constitue pas une garantie et ne peut être considérée par l'utilisateur comme faisant partie du contrat de vente. La seule obligation du vendeur ou de l'Entreprise et le seul recours de l'acheteur est le remplacement et/ou la réparation du produit par l'Entreprise, comme il est décrit ci-dessus. LE VENDEUR OU L'ENTREPRISE NE PEUT ÊTRE TENU RESPONSABLE POUR TOUTE BLESSURE, PERTE OU DOMMAGE DIRECT, INDIRECT OU CONSÉCUTIF (INCLUANT MAIS SANS S'Y LIMITER LES DOMMAGES INDIRECTS OU CONSÉCUTIFS LIÉS À UNE PERTE DE PROFITS, UNE PERTE DE VENTES, DES BLESSURES OU DES DOMMAGES MATÉRIELS, OU TOUT AUTRE INCIDENT OU PERTE CONSÉCUTIVE), RÉSULTANT DE L'UTILISATION OU DE L'IMPOSSIBILITÉ D'UTILISER LE PRODUIT; DE PLUS, L'UTILISATEUR ACCEPTE QU'AUCUN AUTRE RECOURS N'EST DISPONIBLE. Avant de commencer à utiliser le produit, l'utilisateur doit déterminer si ce produit est adapté à l'usage prévu; et l'utilisateur assume tous les risques et toutes les responsabilités qui sont liés à cette utilisation. **LA GARANTIE ET LES MESURES CORRECTIVES DÉCRITES DANS LA PRÉSENTE GARANTIE LIMITÉE CONSTITUENT UNE GARANTIE ET DES MESURES CORRECTIVES EXCLUSIVES EN LIEU ET PLACE DE TOUTE AUTRE GARANTIE ET MESURE CORRECTIVE, EXPRESSE OU IMPLICITE; ET TOUTE AUTRE GARANTIE ET MESURE CORRECTIVE EST EXPRESSÉMENT EXCLUE, INCLUANT, MAIS SANS S'Y LIMITER, TOUTE GARANTIE IMPLICITE DE QUALITÉ MARCHANDE OU D'ADAPTATION À UN USAGE PARTICULIER.** Certaines juridictions et certains pays interdisent les exclusions ou les limitations de durée d'une garantie implicite ou l'exclusion ou la limitation des dommages indirects ou consécutifs; les limitations ou exclusions ci-dessus pourraient donc ne pas s'appliquer à votre cas. Cette garantie vous donne des droits légaux spécifiques et vous pourriez également jouir d'autres droits qui varient selon la juridiction ou le pays.

GARANTÍA LIMITADA

Para consideraciones de la garantía, Franklin Electric Company, Inc. (denominada de ahora en adelante "la Compañía"), garantiza que los productos especificados en esta garantía están libres de defectos en los materiales y en la mano de obra de la Compañía. Durante el período, y sujeto a los términos estipulados en este documento, la Compañía reparará o reemplazará al cliente o usuario original cualquier parte del producto que presente defectos materiales o de fabricación atribuibles a la compañía. En todo momento, la Compañía tendrá y poseerá el único derecho y opción de determinar si repara o reemplaza el equipo, piezas o componentes defectuosos. La Compañía tiene la opción de inspeccionar cualquier producto devuelto bajo los términos de la garantía para confirmar que esté cubierto por la garantía antes de aprobar la reparación o reemplazo según la garantía. Esta garantía constituye la única obligación de la Compañía y es el único recurso que tiene el cliente si el producto tiene defectos. Devuelva el producto defectuoso al sitio de compra para que sea considerado bajo la garantía.

DURACIÓN DE LA GARANTÍA – PRODUCTOS: 24 meses a partir de la fecha de compra por el cliente. (Los cepillos, el impulsor o la leva en los modelos con motor de cepillo y/o los impulsores de aletas flexibles no están cubiertos por la garantía.) En caso de que no exista un comprobante adecuado de la fecha de compra, el período efectivo de esta garantía comenzará a partir de la fecha de fabricación del producto.

MANO DE OBRA Y OTROS COSTOS: La Compañía DE NINGUNA MANERA será responsable por el costo de la mano de obra en el campo u otros cargos en que incurra cualquier cliente al retirar y/o instalar algún producto, pieza o componente.

MEJORAS AL PRODUCTO: La Compañía se reserva el derecho de cambiar o mejorar sus productos, o cualquier parte de los mismos, sin que por ello tenga la obligación de realizar dicho cambio o mejora en las unidades vendidas y/o despachadas con anterioridad.

TÉRMINOS Y CONDICIONES GENERALES: Esta garantía no tiene efecto si los daños se deben a fuerza mayor, desgaste por uso normal, servicios de mantenimiento normal y la piezas utilizadas para dicho servicio, rayos o condiciones que estén fuera del alcance de la Compañía, como tampoco tendrá vigencia en aquellos productos que, a criterio exclusivo de la Compañía, hayan sido sujetos a negligencia, maltrato, accidente, mal uso, manipulación indebida, alteración o

instalación, funcionamiento, mantenimiento o almacenamiento indebidos, o si se sobrepasan los valores máximos recomendados, estipulados en estas instrucciones.

Esta garantía quedará **ANULADA** si se hallan cualesquiera de las siguientes condiciones:

1. El producto se utiliza para propósitos distintos a aquellos para los cuales fue diseñado y fabricado
2. El producto no fue instalado de conformidad con las normas, reglamentos y prácticas comerciales aceptadas
3. El producto se conecta a un voltaje distinto al que se indica en la placa de identificación
4. La bomba se utilizó con fluidos distintos al agua dulce a temperatura ambiente aproximadamente
5. La bomba funcionó sin líquido (se cortó el suministro de líquido)
6. El cliente abrió el alojamiento sellado del motor o desarmó el producto
7. El cable se cortó a un largo menor que 0,9 m (3 pies)

EXENCIÓN DE RESPONSABILIDAD: Toda afirmación verbal con respecto al producto, por parte del vendedor, la Compañía, los representantes o cualquier otra parte, no constituye garantía alguna, no debe ser considerada como tal por el usuario y no forma parte del contrato de venta. La única obligación del vendedor y la Compañía, y el único recurso del comprador, será el reemplazo y/o reparación que hará la Compañía del producto, tal como se describió anteriormente. **NI EL VENDEDOR NI LA COMPAÑÍA SERÁN RESPONSABLES POR CUALQUIER LESIÓN, PÉRDIDA O DAÑO DIRECTO, INCIDENTAL O INDIRECTO (LO QUE INCLUYE, SIN LIMITACIÓN, DAÑOS INCIDENTALES O INDIRECTOS POR PÉRDIDA DE GANANCIAS, DE VENTAS, LESIONES PERSONALES O MATERIALES, O CUALQUIER OTRO DAÑO INCIDENTAL O INDIRECTO) QUE RESULTARA DEL USO O INCAPACIDAD DE USAR EL PRODUCTO, Y EL USUARIO ACUERDA QUE NO HAY NINGÚN OTRO RECURSO.** Antes de usarlo, el usuario deberá determinar la idoneidad del producto para el uso propuesto y asumirá todos los riesgos y toda la responsabilidad que ello implique. **LA GARANTÍA Y RECURSO DESCRITOS EN ESTA GARANTÍA LIMITADA REPRESENTAN UNA GARANTÍA Y RECURSO EXCLUSIVOS Y SE OFRECEN EN LUGAR DE CUALQUIER OTRA GARANTÍA O RECURSO, EXPLÍCITO O IMPLÍCITO. POR EL PRESENTE, SE EXCLUYEN EXPLÍCITAMENTE OTRAS GARANTÍAS Y RECURSOS, INCLUSO, PERO SIN LIMITARSE A CUALQUIER GARANTÍA IMPLÍCITA DE COMERCIALIZACIÓN O IDONEIDAD PARA UN PROPÓSITO ESPECÍFICO. EN LA MEDIDA EN QUE CORRESPONDA A UN PRODUCTO, LA GARANTÍA ESTARÁ LIMITADA EN DURACIÓN A LOS PERÍODOS DE LAS GARANTÍAS EXPRESAS DESCRITAS ANTERIORMENTE.** Algunos estados y países no permiten la exclusión o las limitaciones sobre la duración de las garantías implícitas ni la exclusión o limitación de responsabilidades por daños incidentales o indirectos, por lo que puede que las exclusiones o limitaciones anteriores no correspondan en su caso particular. Esta garantía le otorga a usted derechos legales específicos y es posible que usted también tenga otros derechos que varían según el estado o país.

**For technical assistance, parts, or repair,
please contact..... 1.888.956.0000**

**Pour l'aide technique, des parties ou la réparation,
entrez s'il vous plaît en contact..... 1.888.956.0000**

**Para la ayuda técnica, partes o la reparación,
por favor póngase en contacto 1.888.956.0000**

**For Information on Parts & Repairs Kits, please visit:
www.RedLionProducts.com**
