



# Quick Setup Guide

## Pressure Washer

### Have Questions?

Do not return to store. We can help.

Call Customer Service Toll-Free 1-800-743-4115 or visit our website, BRIGGSandSTRATTON.com

**WARNING** Failure to read and follow the operator's manual and all operating instructions could result in death or serious injury.

**WARNING** Fuel and its vapors are extremely flammable and explosive which could cause burns, fire or explosion resulting in death or serious injury. Turn pressure washer engine OFF and let it cool at least 2 minutes before removing fuel cap. Let spilled fuel evaporate before starting engine. Always allow space for fuel expansion.

**WARNING** Starter cord kickback (rapid retraction) will pull hand and arm toward engine faster than you can let go which could cause broken bones, fractures, bruises, or sprains resulting in serious injury. NEVER pull starter cord without first relieving spray gun pressure. Pull starter cord slowly until resistance is felt, then pull rapidly. Firmly grasp spray gun with both hands when using high pressure spray to avoid injury when spray gun kicks back.

**WARNING** Engine exhaust contains carbon monoxide, a poisonous gas that could kill you in minutes. You CANNOT smell it, see it, or taste it. Operate ONLY outside far away from windows, doors and vents. Install carbon monoxide alarms. DO NOT run this product inside homes or garages, even if using fans or opening doors and windows.

**WARNING** High water pressure could cut through skin resulting in serious injury. Spray gun traps high water pressure, even when engine is stopped and water is disconnected. NEVER aim spray gun at people, animals, or plants. ALWAYS point spray gun in safe direction, press red button and squeeze spray gun trigger to release high pressure, every time you stop engine.

**WARNING** Risk of eye injury. Spray could splash back or propel objects resulting in serious injury. Always wear indirect vented (chemical splash) safety goggles marked to comply with ANSI Z87.1 when using or in vicinity of this equipment. NEVER substitute safety glasses or dry-condition goggles for indirect vented safety goggles.

### Move pressure washer to safe operating location

**WARNING** Engine exhaust contains carbon monoxide, a poisonous gas that could kill you in minutes. You CANNOT smell it, see it, or taste it. Operate ONLY outside far away from windows, doors and vents. Install carbon monoxide alarms. DO NOT run this product inside homes or garages, even if using fans or opening doors and windows.

1. Move pressure washer outdoors to a flat, level surface. 8
2. Keep at least 5 ft. (1.5 m) clearance on all sides of pressure washer including overhead to reduce the risk of exhaust heat or exhaust gases igniting nearby combustible material.

### Connect spray gun

**NOTICE** Remove and discard the shipping caps from the pump's high pressure outlet and water inlet before attaching hoses.

1. Uncoil high pressure hose (P) and attach one end of hose to base of spray gun (N). Tighten by hand. 9
2. Attach other end of high pressure hose (P) to high pressure outlet (Q) on pump. Tighten by hand. 10

### Connect water supply

1. Inspect garden hose inlet screen (R) for damage. 11
- NOTICE** If inlet screen is damaged or missing, DO NOT use pressure washer, call 1-800-743-4115.
2. Clean screen if necessary. Refer to operator's manual for instructions.
3. Run cold water through garden hose (S) for 30 seconds to clean out any debris. Garden hose length must not exceed 50 ft. (15 m). Turn off water supply and attach garden hose to water inlet (T). Tighten by hand. 11

### Start pressure washer

**NOTICE** You MUST connect and turn on water supply fully before starting engine.

1. Put on safety goggles.

**WARNING** Risk of eye injury. Spray could splash back or propel objects resulting in serious injury. Always wear indirect vented (chemical splash) safety goggles marked to comply with ANSI Z87.1 when using or in vicinity of this equipment. NEVER substitute safety glasses or dry-condition goggles for indirect vented safety goggles.

2. Turn on water supply.
3. Point gun in a safe direction and press red safety button (U) on spray gun and pull trigger until water comes out in a steady stream. 12
4. Attach nozzle extension (V) to spray gun (N). Tighten by hand. 13
5. Pull back on collar of nozzle extension (V), insert 7-in-1 nozzle (W) and release collar. You may have to twist 7-in-1 nozzle (W) to seat properly in nozzle extension (V). Tug on 7-in-1 nozzle (W) to make sure it is securely in place. 14
6. Push engine rocker switch (X) to on position (I or ON). 15

**NOTICE** This unit is equipped with a ReadyStart® engine. A ReadyStart® engine requires no priming or choking.

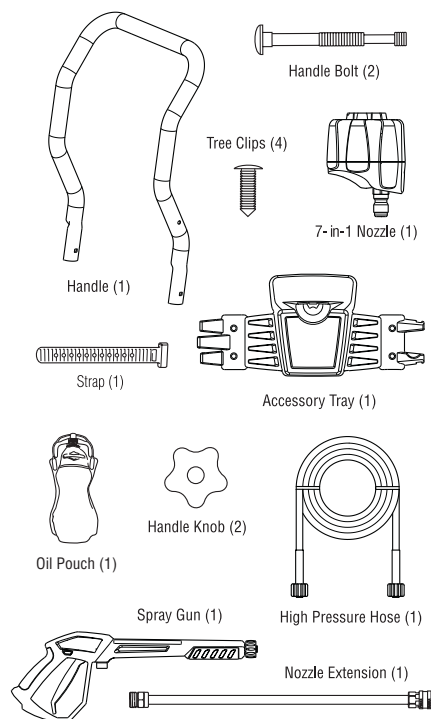
**WARNING** Starter cord kickback (rapid retraction) will pull hand and arm toward engine faster than you can let go which could cause broken bones, fractures, bruises, or sprains resulting in serious injury. NEVER pull starter cord without first relieving spray gun pressure. Pull starter cord slowly until resistance is felt, then pull rapidly. Firmly grasp spray gun with both hands when using high pressure spray to avoid injury when spray gun kicks back.

7. When starting engine, position yourself as shown. Grasp starter grip handle and pull slowly until you feel some resistance. Then pull rapidly to start engine. 16
8. After each starting attempt, where engine fails to run, always point gun in safe direction press the red safety button (U) and squeeze spray gun trigger to release high pressure. 12
9. Point gun toward surface to be cleaned. Press the red safety button (U) and pull trigger to begin spraying. 12

### Stop pressure washer

1. Release spray gun trigger and let engine idle for two minutes.
2. Push engine rocker switch (X) to off position (O or OFF). 15
3. Turn off water supply.
4. Point spray gun in safe direction, press red safety button, and squeeze spray gun trigger to relieve retained high water pressure. Spray gun traps high water pressure, even when engine is stopped and water is disconnected.
5. Disconnect garden hose from pump.
6. Disconnect high pressure hose from pump and gun for storage. For long term storage instructions, see operator's manual.
7. Remove safety goggles.

### Items Included: Operator's Manual (not shown)



### Items not included (you will need):

- Utility knife
- Unleaded fuel
- Garden hose, 50 ft. (15 m) or less
- Safety goggles (indirect vented type)
- Petroleum or synthetic grease

### Unpack pressure washer

1. Remove everything from carton except pressure washer.
2. Open carton completely by cutting each corner from top to bottom.
3. Ensure you have all included items prior to assembly. If items are damaged or missing, call 1-800-743-4115.
4. Prior to assembly, lubricate the rubber o-ring seals on all connections with petroleum or synthetic grease. See Operator's Manual, *Lubricate O-Rings*. 9 10 11 13 14

### Assemble pressure washer

1. Place handle (A) onto handle supports (B) connected to main unit. Make sure holes (C) in handle align with holes (C) on handle supports. 1
2. Insert handle carriage bolts (D) through holes from inside of unit and attach a plastic knob (E) from outside of unit. Tighten by hand. 2

**NOTICE** By loosening both knobs to the unthreaded middle section of attachment bolt, the upper handle can fold forward to store flat atop the cold engine. DO NOT fold handle down while the engine is hot.

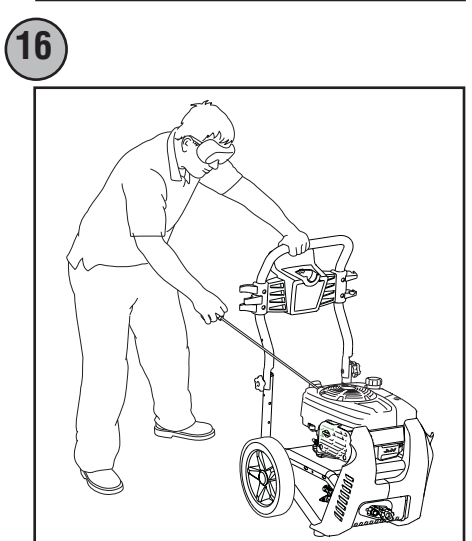
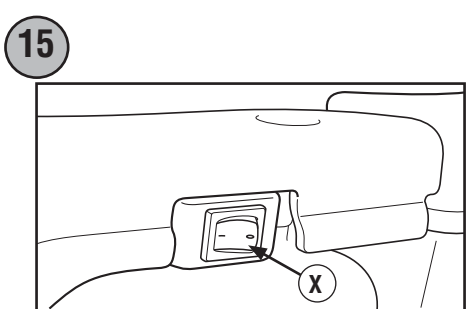
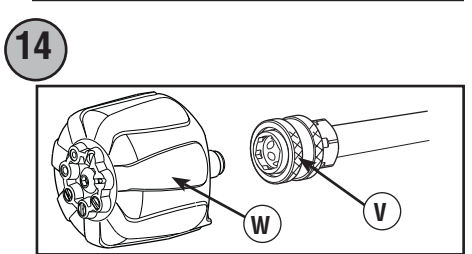
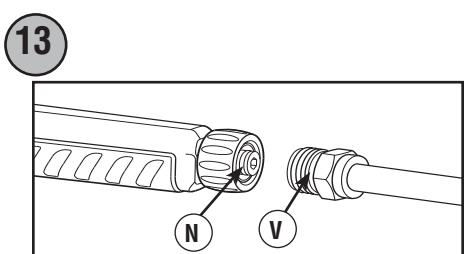
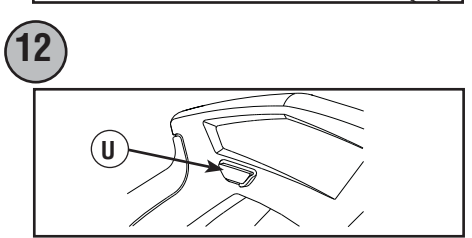
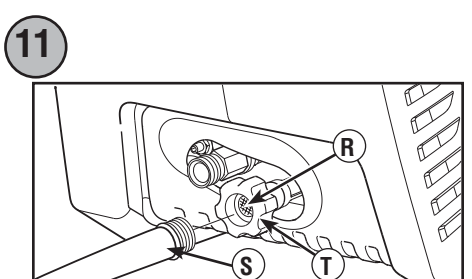
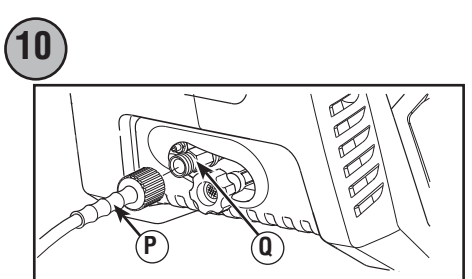
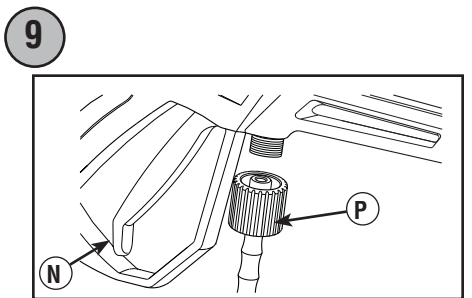
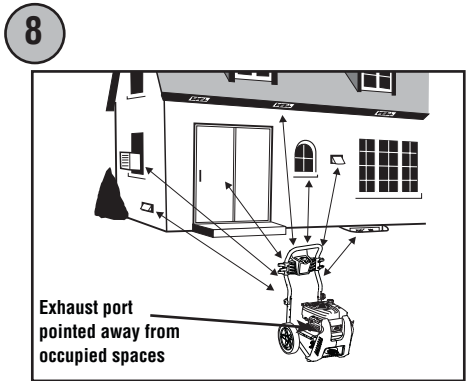
3. Insert rubber strap (F) through slot (G) in back of accessory tray and pull tight from front. 3
4. Place accessory tray (J) over holes (H) on handle (viewing from front of unit). Push the tree clips (K) into the holes until they sit flat against the accessory tray. 4
5. Insert supplied accessories in spaces provided in accessory tray. See *How to Use Accessory Tray*.

### Add engine oil and fuel

**NOTICE** You MUST properly fill engine with oil before attempting to start pressure washer.

**NOTICE** DO NOT use unapproved gasoline such as E15 and E85. DO NOT mix oil in gasoline or modify engine to run on alternate fuels.

1. Move pressure washer outdoors to a flat, level surface.
2. Clean area around oil fill and remove oil fill cap/dipstick. 5
3. Hold neck of supplied oil pouch and remove cap.
4. Slowly pour contents of oil pouch into oil fill opening. Checking oil level frequently, fill to FULL mark (top hole) on dipstick. 6
- NOTICE** Pause to permit oil to settle. Wipe dipstick clean each time oil level is checked. DO NOT overfill.
5. Replace and fully tighten oil fill cap/dipstick.
6. Clean area around the fuel cap (N), remove fuel cap. 5
7. Slowly add clean, fresh, UNLEADED fuel (M) to fuel tank (L). Be careful not to overfill. To allow for fuel expansion, do not fill above the bottom of the fuel tank neck. 7
8. Replace fuel cap. Let any spilled fuel evaporate before starting engine.



**ADVERTENCIA** Si no se leen y siguen las indicaciones del manual del operario y todas las instrucciones de uso, se pueden producir lesiones graves o incluso la muerte.

**ADVERTENCIA** El combustible y sus vapores son extremadamente inflamables y explosivos, lo que podría provocar quemaduras, incendios o explosiones que pueden causar daños materiales, lesiones graves o incluso la muerte. Apague el motor del generador y, antes de retirar el tapón del combustible, deje que se enfríe durante al menos 2 minutos. Antes de arrancar el motor, deje que se evapore el combustible que se haya derramado. Deje siempre espacio para la expansión del combustible.

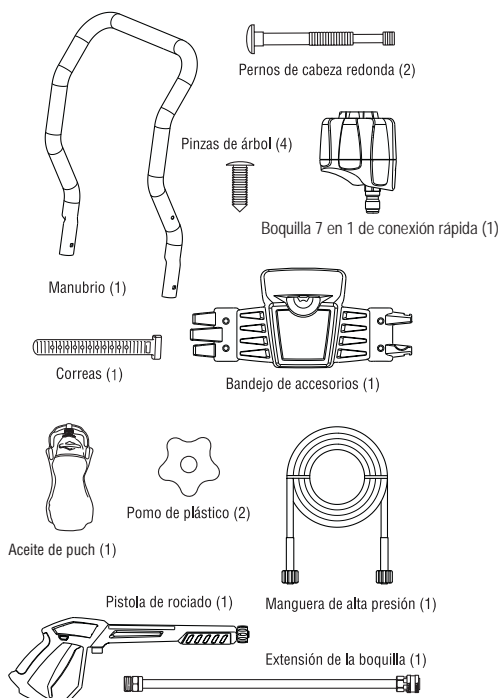
**ADVERTENCIA** El retroceso (retracción rápida) del cable de arranque tirará de la mano y el brazo hacia el motor con fuerza, por lo que podría causar contusiones, esguinces, fracturas de huesos u otras lesiones graves. NUNCA tire del cable de arranque sin antes haber liberado la presión de la pistola pulverizadora. Tire de la manilla del cable del motor de arranque lentamente hasta que sienta resistencia, luego tire rápidamente. Sujete firmemente la pistola rociadora con ambas manos cuando utilice los modos de rociado potentes para evitar lesiones cuando se produzca el retroceso de la pistola rociadora.

**ADVERTENCIA** El escape del motor contiene monóxido de carbono, un gas tóxico que podría ocasionar la muerte en unos minutos. DEBE evitar inhalarlo, tragarlo o que entre en contacto con los ojos. Utilícelo SOLO en zonas apartadas de ventanas, puertas y conductos de ventilación. Instale alarmas de monóxido de carbono. NO use este producto en espacios cerrados, aunque use ventiladores o abra las puertas y ventanas.

**ADVERTENCIA** Agua a alta presión podría atravesar la piel que podrían provocar lesiones graves. La pistola rociadora retiene agua a alta presión incluso con el motor parado y el agua desconectada. NUNCA apunte la pistola a la gente, animales o plantas. SIEMPRE que pare el motor, apunte con la pistola rociadora hacia una dirección segura, pulse el botón rojo y apriete el gatillo para descargar la presión.

**ADVERTENCIA** Riesgo de lesiones oculares. El agua rociada podría salpicar o propulsar objetos, lo que puede provocar lesiones graves. Cuando utilice este equipo o esté cerca de él, siempre use gafas de seguridad con ventilación indirecta (contra salpicaduras de productos químicos) marcadas para cumplir con ANSI Z87.1. NUNCA se ponga gafas de seguridad ni gafas para entornos secos como sustituto de las gafas de seguridad con ventilación indirecta.

**Elementos incluidos:** Manual del operario (no se muestra)



### Artículos no incluidos (que usted necesitara):

- Cuchillo utilitario
- Combustible sin plomo
- Manguera de jardín de 15 m (50 pies) o menos
- Gafas de seguridad (con ventilación indirecta)
- Grasa de petróleo o sintética

### Desembale la limpiadora a presión

1. Saque todo el contenido de la caja excepto el generador.
2. Corte la caja de arriba abajo por las cuatro esquinas para abrirla por completo.
3. Antes de iniciar el montaje compruebe que no falte ninguno de los elementos incluidos. Si falta algún elemento o si está dañado, llame al 1-800-743-4115.
4. Antes del montaje, lubrique los sellos de juntas tóricas en todas las conexiones con grasa de petróleo o sintética. Consulte el Manual del operario, *Lubricar las juntas tóricas*. 9 10 11 13 14

### Montaje de la limpiadora a presión

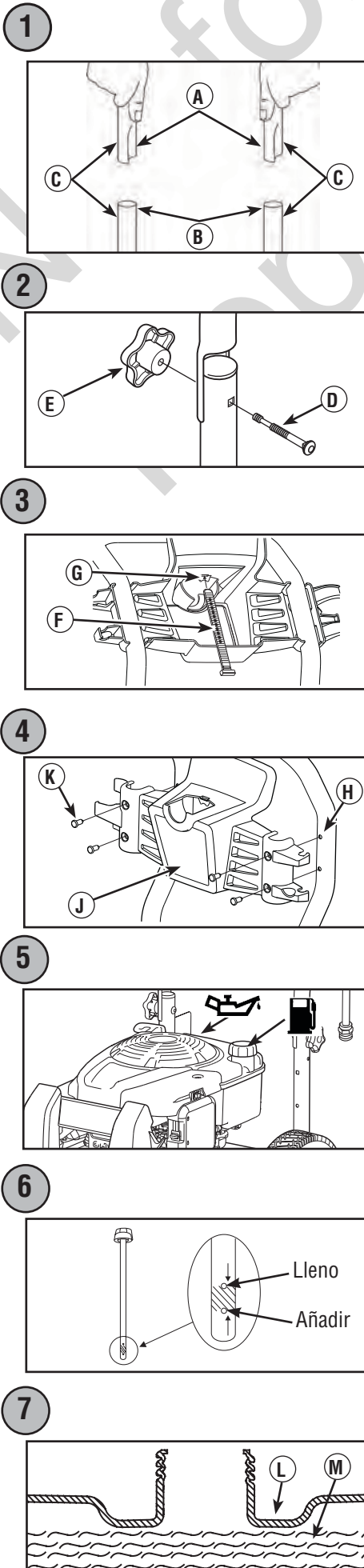
1. Coloque el mango (A) en los soportes para el mango (B) conectados a la unidad principal. Asegúrese de que los orificios (C) en el mango estén alineados con los orificios (C) en los soportes para el mango. 1
  2. Inserte los pernos de cabeza redonda (D) a través de los orificios desde el interior de la unidad y coloque una perilla de plástico (E) desde el exterior de la unidad. Apriete a mano. 2
- AVISO** Aflojando ambas perillas hacia la sección media sin roscar del perno de sujeción, el mango superior puede plegarse hacia adelante para almacenarse de forma plana sobre la parte superior del motor frío. NO pliegue el mango mientras el motor esté caliente.
3. Inserte las correa de goma (F) a través de las ranura (G) en la parte trasera de la bandeja de accesorios y tire firmemente por la parte frontal. 3
  4. Coloque la bandeja de accesorios (J) sobre los orificios (H) en el mango (visto desde el frente de la unidad). Inserte los tres broches (K) hasta que estén al ras de la bandeja de accesorios. 4
  5. Inserte los accesorios proporcionados en los espacios indicados en la bandeja de accesorios. Consulte *Cómo usar la bandeja de accesorios*.

### Añada aceite para motor y combustible

**AVISO** DEBE rellenar adecuadamente el motor con aceite antes de intentar arrancar la limpiadora a presión.

**AVISO** NO utilice gasolinas no homologadas, como E15 y E85. NO mezcle aceite con gasolina ni realice modificaciones en el motor para hacerlo funcionar con otros combustibles.

1. Mueva el generador a una zona al aire libre con una superficie lisa y horizontal.
  2. Limpie el área próxima al llenado de aceite y retire la tapa de llenado/varilla de nivel de aceite (5).
  3. Sostenga el cuello de la puch de aceite que se proporcionó y retire el tapón.
  4. Vierta lentamente los contenidos de la puch de aceite en la abertura de llenado de aceite. Revisando el nivel de aceite continuamente, llene hasta la marca FULL (orificio superior) de la varilla de nivel. 6
- AVISO** Haga pausas para permitir que el aceite se asiente. Limpie la varilla siempre que compruebe el nivel de aceite. NO llene en exceso.
5. Vuelva a colocar la tapa/varilla de nivel de aceite y apriételas.
  6. Limpie la zona al rededor del tapón del combustible (6), y quítelo. 5
  7. Lentamente, añada combustible limpio y fresco SIN PLOMO (M) al tanque de combustible (L). Tenga cuidado de no llenar en exceso. Para permitir que la gasolina se expanda, no lleve el depósito por encima de la parte inferior del cuello del tanque de combustible. 7
  8. Reemplace el tapón del combustible. Antes de arrancar el motor, deje que se evapore el combustible que se haya derramado.



### Mueva la limpiadora a presión a una ubicación de operación segura

**ADVERTENCIA** El escape del motor contiene monóxido de carbono, un gas tóxico que podría ocasionar la muerte en unos minutos. DEBE evitar inhalarlo, tragarlo o que entre en contacto con los ojos. Utilícelo SOLO en zonas apartadas de ventanas, puertas y conductos de ventilación. Instale alarmas de monóxido de carbono. NO use este producto en espacios cerrados, aunque use ventiladores o abra las puertas y ventanas.

1. Mueva la limpiadora a presión a una zona al aire libre con una superficie lisa y horizontal. 8
2. Deje un espacio de al menos 1.5 m (5 pies) en todos los lados de la arandela de presión, incluyendo en lo alto para reducir el riesgo de que el calor residual o los gases de escape enciendan materiales combustibles cercanos.

### Conecte la pistola pulverizadora

**AVISO** Retire y deseche las tapas de envío de la salida de alta presión de la bomba y de la entrada de agua antes de conectar las mangueras.

1. Desenrolle la manguera de alta presión (P) y conecte un extremo de la manguera a la base de la pistola pulverizadora (N). Apriete a mano. 9
2. Conecte el otro extremo de la manguera de alta presión (P) a la salida de alta presión (Q) en la bomba. Apriete a mano. 10

### Conecte el suministro de agua

1. Inspeccione el filtro del suministro de la manguera de jardín (R) para detectar si hay daños. 11

**AVISO** Si el filtro del suministro está dañado o si éste falta, NO use la limpiadora a presión, llame al 1-800-743-4115.

2. Limpie el filtro si es necesario. Consulte el manual del operario para obtener instrucciones.
3. Deje correr agua fría por la manguera de riego durante 30 segundos para limpiar cualquier posible residuo. La longitud de la manguera de jardín no debe sobrepasar los 15 m (50 pies). Interrumpa la alimentación de agua y conecte la manguera de riego (S) a la entrada de agua (T). Apriete a mano. 11

### Encienda la limpiadora a presión

**AVISO** DEBE conectar y abrir completamente el suministro de agua antes de arrancar el motor.

1. Utilice gafas de seguridad.

**ADVERTENCIA** Riesgo de lesiones en los ojos. El pulverizador podría salpicar o empujar objetos y esto podría causar lesiones graves. Cuando utilice o esté cerca de este dispositivo, colóquese gafas de seguridad con ventilación indirecta (salpicadura química) que cumplan con la disposición ANSI Z87.1. NUNCA reemplace las gafas de seguridad o las gafas para tareas secas por gafas de seguridad con ventilación indirecta.

2. Abra el suministro de agua.
3. Apunte la pistola hacia una dirección segura y presione el botón rojo de seguridad (U) en la pistola pulverizadora y tire del gatillo hasta que el agua salga con un flujo constante. 12
4. Conecte la extensión de la boquilla (V) a la pistola pulverizadora (N). Apriete a mano. 13
5. Jale hacia atrás el collarín de la extensión de la boquilla (V), inserte la boquilla 7 en 1 (W) y suelte el collarín. Puede ser necesario girar la boquilla 7 en 1 (W) para que se ajuste apropiadamente en la extensión de la boquilla (V). Tire del lanza espuma para asegurarse de que esté correctamente posicionado. 14
6. Pulse el interruptor de parada del motor (X) a la posición de encendido (I u ON). 15

**AVISO** Esta unidad está equipada con un motor ReadyStart®. El motor ReadyStart® no requiere ser cebado o ahogado.

**ADVERTENCIA** El retroceso (retracción rápida) del cable de arranque tirará de la mano y el brazo hacia el motor con fuerza, por lo que podría causar contusiones, esguinces, fracturas de huesos u otras lesiones graves. NUNCA tire del cable de arranque sin antes haber liberado la presión de la pistola pulverizadora. Tire de la manilla del cable del motor de arranque lentamente hasta que sienta resistencia, luego tire rápidamente. Sujete firmemente la pistola rociadora con ambas manos cuando utilice los modos de rociado potentes para evitar lesiones cuando se produzca el retroceso de la pistola rociadora.

7. Al arrancar el motor, colóquese como se muestra. Tome el mango del arranque y jale lentamente hasta que sienta algo de resistencia. Entonces tire con rapidez para arrancar el motor. 16
8. Después de cada intento de arranque en el que el motor no encienda, siempre apunte la pistola en una dirección segura, presione el botón rojo de seguridad (U) y tire el gatillo de la pistola pulverizadora para liberar la alta presión. 12
9. Apunte la pistola hacia la superficie que se va a limpiar. Presione el botón rojo de seguridad (U) y tire del gatillo para comenzar a rociar. 12

### Pare la limpiadora a presión

1. Suelte el gatillo de la pistola pulverizadora y deje que el motor trabaje en ralentí por dos minutos.
2. Pulse el interruptor de parada del motor (X) a la posición de encendido (O u OFF). 15
3. Cierre el suministro de agua.
4. SIEMPRE apunte la pistola pulverizadora hacia una dirección segura. Presione el botón de bloqueo del gatillo y apriete el gatillo de la pistola pulverizadora para liberar el agua a alta presión retenida. La pistola pulverizadora retiene agua a alta presión, incluso con el motor parado y el suministro de agua desconectado.
5. Desconecte la manguera de jardín de la bomba.
6. Desconecte la manguera de alta presión de la bomba y la pistola para almacenarlos. Para obtener instrucciones sobre almacenaje prolongado, consulte el manual del operador.
7. Retírese las gafas de seguridad.

