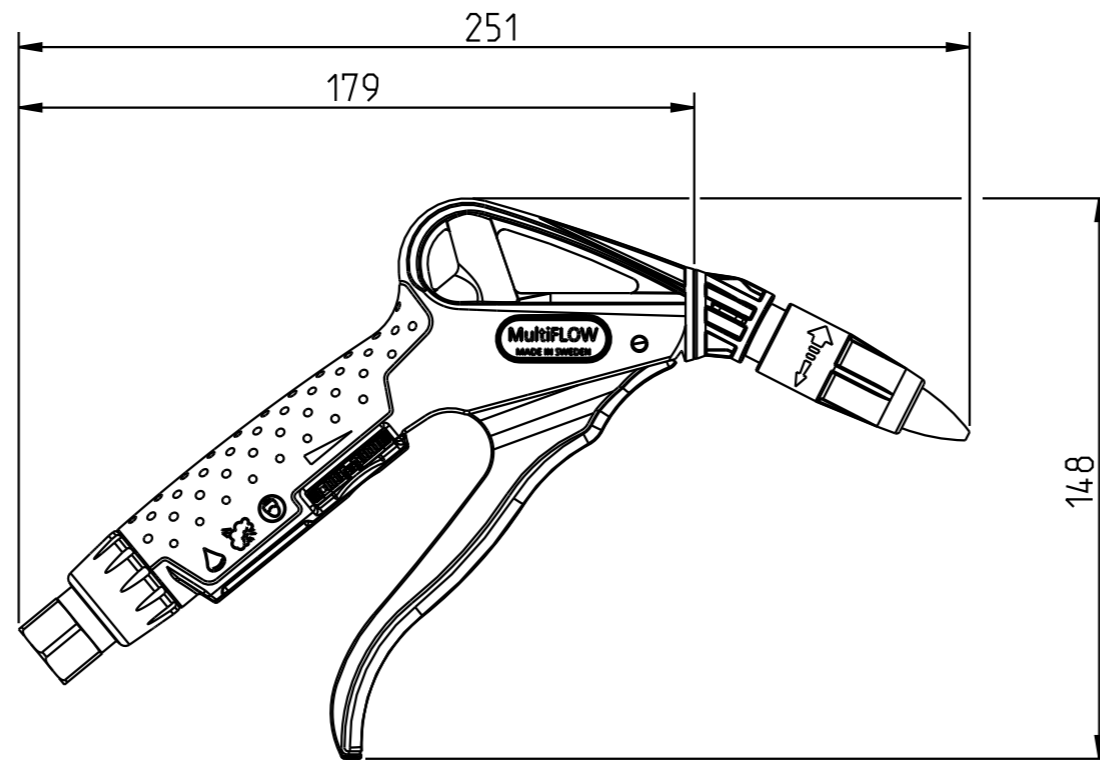
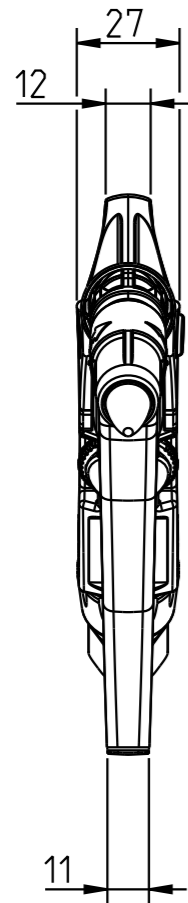
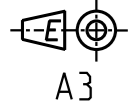


Alta rättigheter förbehålls.  
All rights reserved.  
Alle Rechte vorbehalten.

Diese Zeichnung darf weder ganz noch teilweise ohne unsere ausdrückliche Genehmigung kopiert oder auf andere Weise vervielfältigt werden. Werden. Zuwiderhandlungen werden gerichtlich verfolgt.

Denna handling får ej utan vårt medgivande delges annan, kopieras eller eljest obehörigen användas. Överlåtelse härvid beivras med stöd av gällande lag. This document must not be copied, either completely or in part, without permission. Any infringement will have legal consequences.



22	1	Wheel	Plastic
21	1	Valve ball	Plastic
20	1	Valve	Plastic
19	1	Valve	Plastic
18	1	Spring	Stainless steel
17	1	Spacer	Plastic
16	1	Screw	Steel
15	1	O-ring	NBR
14	1	O-ring	NBR
13	1	O-ring	NBR
12	1	O-ring	NBR
11	1	O-ring	NBR
10	1	Nozzle thread	Brass
9	1	Nozzle sleeve	Plastic
8	1	Nozzle adapter	Plastic
7	1	Nozzle	Aluminium
6	1	Lip seal	NBR
5	1	Label	Plastic
4	1	Handle	Plastic
3	1	Guide bushing	Plastic
2	1	Body	Plastic
1	1	Adapter	Steel, Zn8P1
Detalj Item	Antal Quant.	Benämning Description	Material Material

△ AB

Product no: 11_210_0450		
Max working pressure:	16	bar connected bar disconnected
Min burst pressure:	64	bar connected bar disconnected
Sealing material:	NBR	
Temperatur range:	-20 °C +60 °C @ 16 bar WP, +80 °C @ 10 bar WP	
Nominal flow diameter, DN:	mm	
Connection	1/4" female	
Connection stroke:	mm	

<b>CEJN</b>	Skala Scale	1:2	Ritad Drawn	LHE	Kontroll. Checked	OG	Godk. Appr.	PD	Alt. nr. Alt. no.	8890	Dat. Date	120402
	Assembly drawing								Ritning nr./Drawing No.		50_210_0450	Utg./Issue